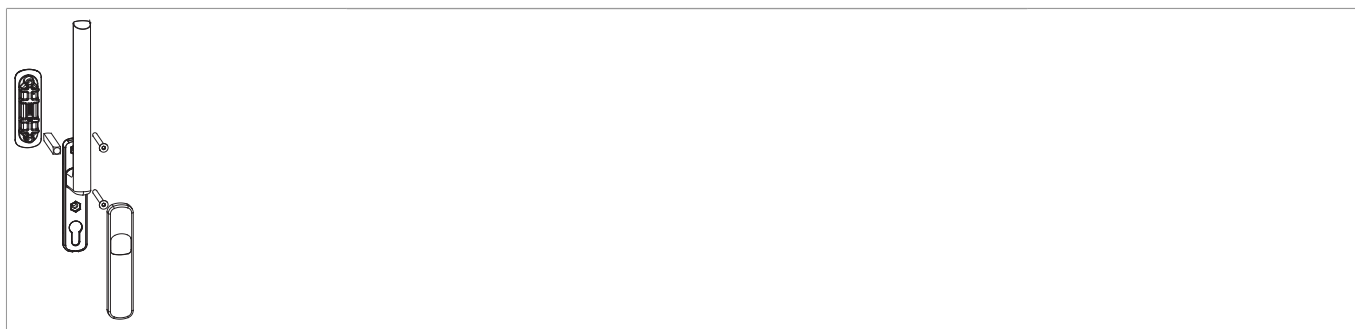




104249 - HS Griffgarnitur 12 Innen- und Muschelgriff kurz 13 mm Nocke innen 10 mit Schrauben M6x90 Stift 10x63 Profilstärke 88 mm verkehrsweiss RAL 9016 seidenglanz

Technische Zeichnung



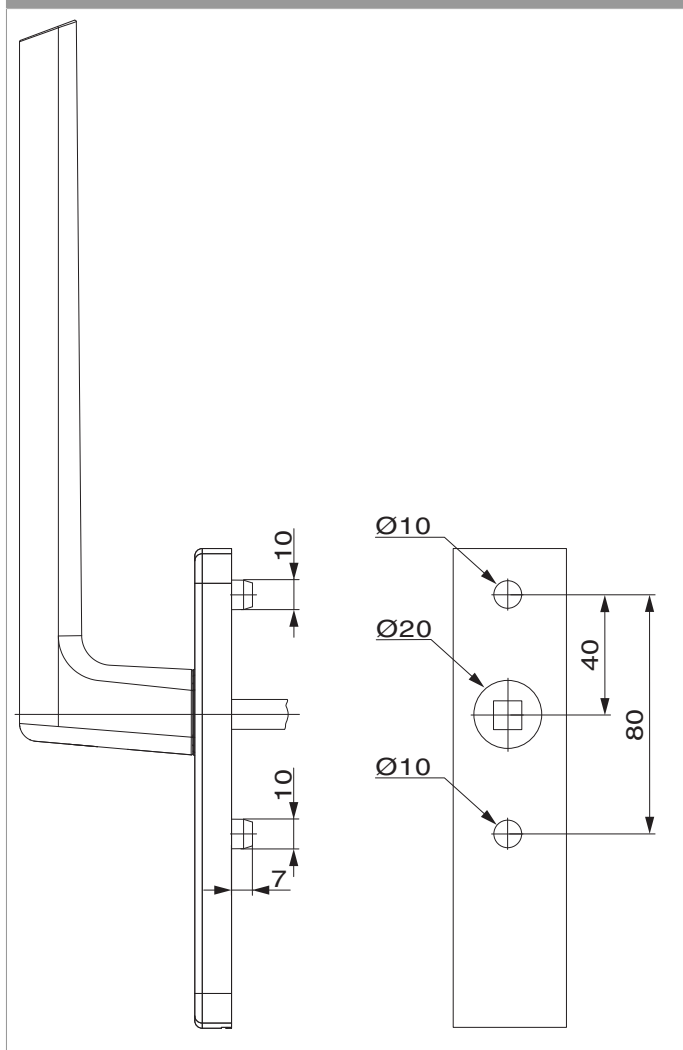
| | | | | | | | No |
|-----------------------|----|--------|--|----|-------------------|---|-----------|
| Verkehrsweiß RAL 9016 | 72 | bis 86 | | 10 | pulverbeschichtet | 1 | 104249 |



104249 - HS Griffgarnitur 12 Innen- und Muschelgriff kurz
13 mm Nocke innen 10 mit Schrauben M6x90 Stift 10x63
Profilstärke 88 mm verkehrsweiss RAL 9016 seidenglanz

Bohrbild

Rosette mit Nocken $\varnothing 10$

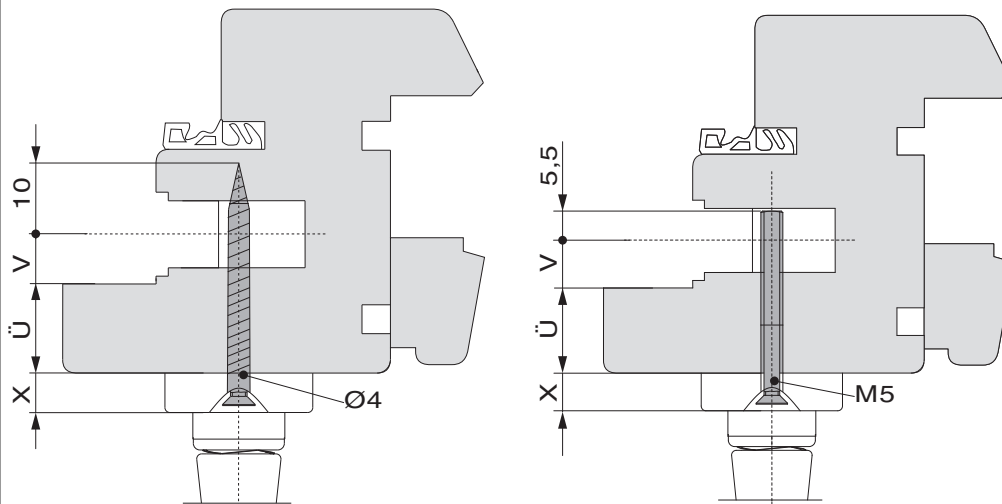




104249 - HS Griffgarnitur 12 Innen- und Muschelgriff kurz
13 mm Nocke innen 10 mit Schrauben M6x90 Stift 10x63
Profilstärke 88 mm verkehrsweiss RAL 9016 seidenglanz

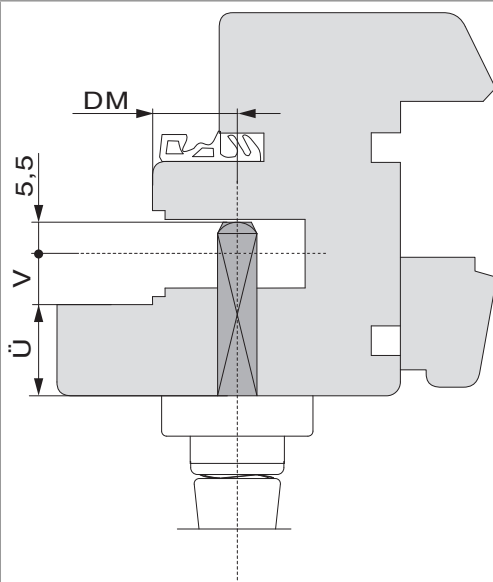
Montage

Berechnung Schraubenlänge



- X = 8 mm: Harmony
- X = 9,5 mm: Rhapsody
- Ü = Überschlagstärke
- V = Versatz Beschlagsachse

Berechnung Stiftlänge



- Ü = Überschlagstärke
- V = Versatz Beschlagsachse
- DM = Dornmaß