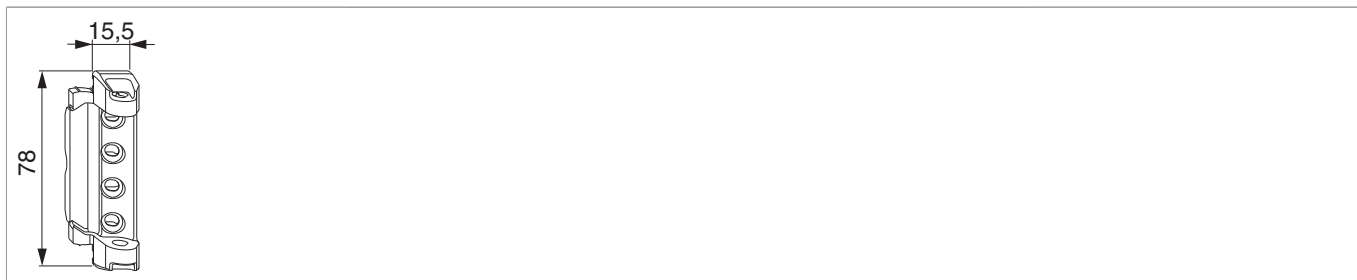


225362 - Scherenlager DT130 4/15 Titan - S


Technische Zeichnung



						No
Titan		4/15	4	130	50	225362¹⁾

¹⁾ Ab 100 kg schräg verschrauben.

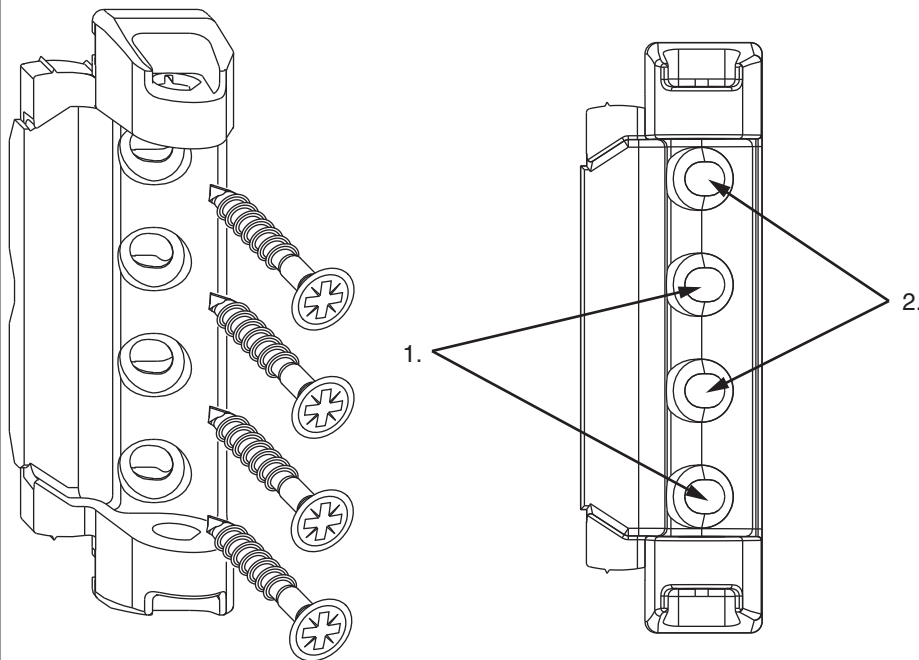
Lehren

					No
Fräsrahmen für Eck- und Scherenlager	Holz	DT FR16/AR27		1	206751¹⁾
Fräseinlage für Eck- und Scherenlager	Holz	DT FR16/AR27	4L/15Ü	1	101551

¹⁾ Fräsplatten Art. Nr. 101551, Art. Nr. 101550, Art. Nr. 102890 extra bestellen.

Montage

Verschraubung des DT130 Lagers



Achtung: Immer zuerst gerade verschrauben!

ab 100 kg:

1. gerade

2. schräg

- **ACHTUNG:** Das Scherenlager erst nach Montage der Schließteile verschrauben, ansonsten können die Lehren nicht mehr angelegt werden!
- Das Scherenlager zuerst vorbohren, dann verschrauben!
- Das Scherenlager mit den Zapfen in die Bohrungen einsetzen und mit vier Schrauben festschrauben.



GEFAHR!

Lebensgefahr durch Nichtbeachtung der Verarbeitungshinweise!

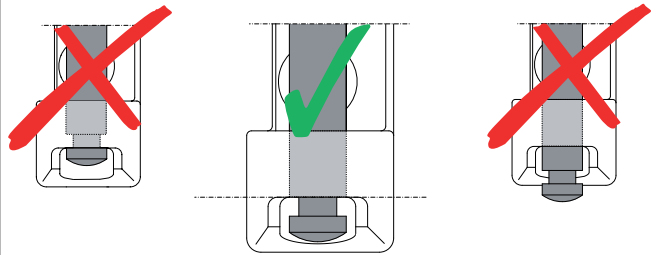
- Die Verschraubung der Lagerteile muss den Anforderungen der Richtlinie TBDK (Gütegemeinschaft Schlösser und Beschläge - www.schlossindustrie.de) bzw. der EN 13126-8 entsprechen!
- Das maximale Flügelgewicht darf nicht überschritten werden! Anwendungsdiagramm beachten!



225362 - Scherenlager DT130 4/15 Titan - S

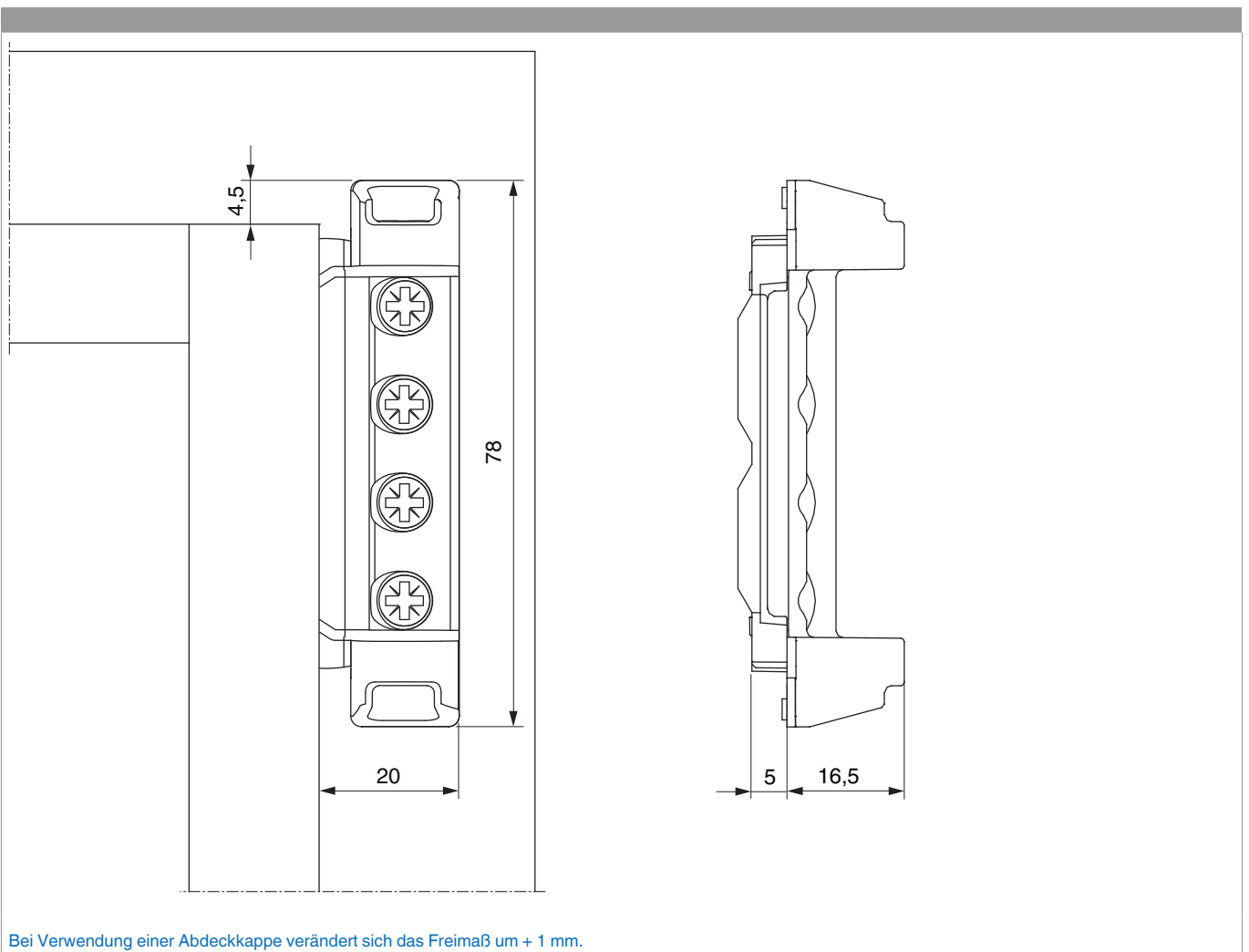
Montage Scherenlagerstift

Scherenlagerstift



• **Achtung:** Bei Nichtbeachtung ist ein Herausfallen des Fensterflügels möglich!

Freimaßangabe





225362 - Scherenlager DT130 4/15 Titan - S

Bedienung

- Die Konstruktion von Scherenlager, Bandwinkel und Scherenlagerstift bewirken eine Bremsung bei geöffneter Drehstellung und erschweren so ein selbständiges Zufallen des Flügels.
- Der Scherenlagerstift kann nur bei geschlossenem Fenster gezogen oder eingeschoben werden.
- Zum Ziehen des Scherenlagerstiftes Schlüssel 28620 bzw. 206417 verwenden.