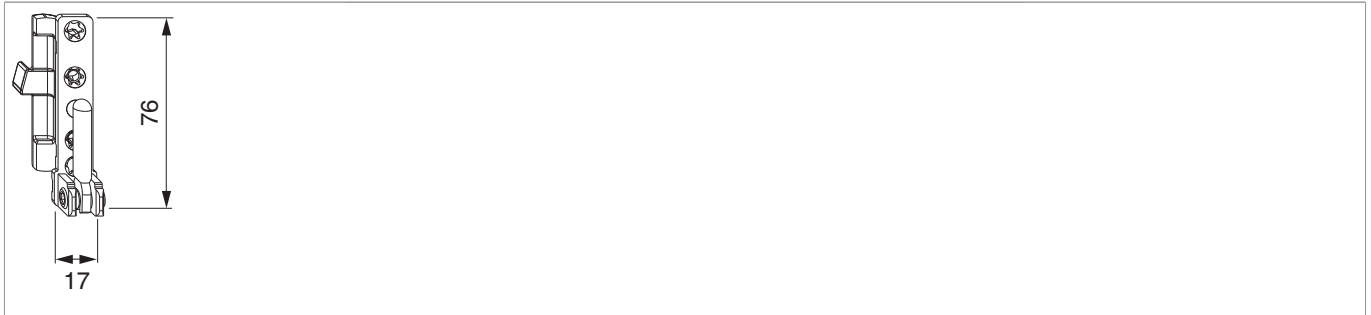




225373 - Ecklager DT130 4/15 rechts Titan - S


Technische Zeichnung



							No
Titan		rechts	4/15	4	130	50	225373¹⁾

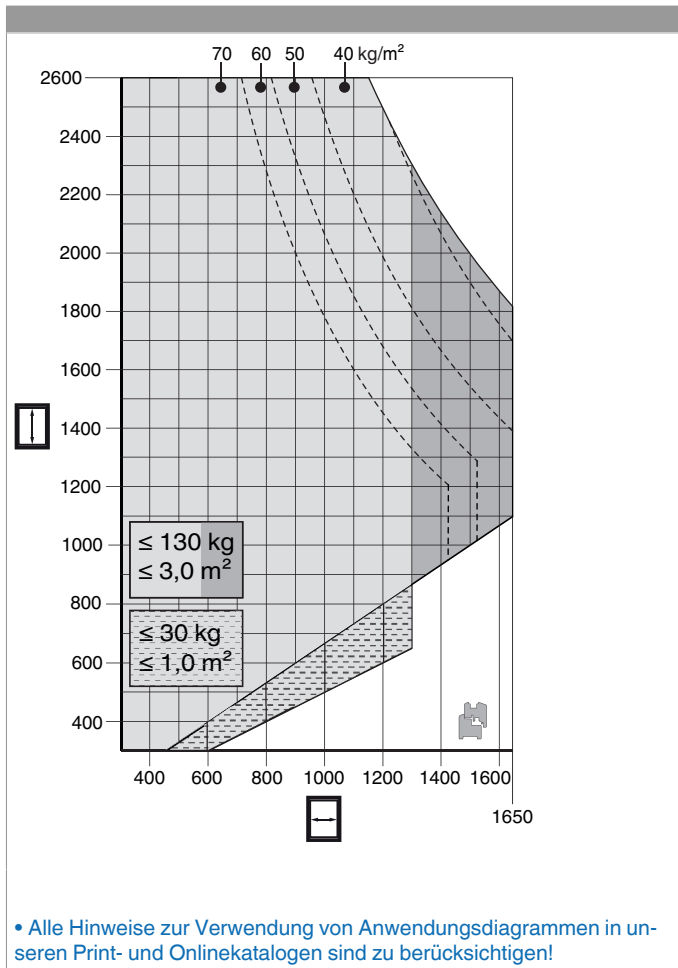
¹⁾ Bei Flügelgewicht über 100 kg oder einer Rohdichte von unter 0,62 g/cm³ Senkkopfschraube 4 x 40 mm unter dem Ecklager flächenbündig eindrehen!

Lehren

					No
Fräsrahmen für Eck- und Scherenlager	Holz	DT FR16/AR27		1	206751¹⁾
Fräseinsätze für Eck- und Scherenlager	Holz	DT FR16/AR27	4L/15Ü	1	101551

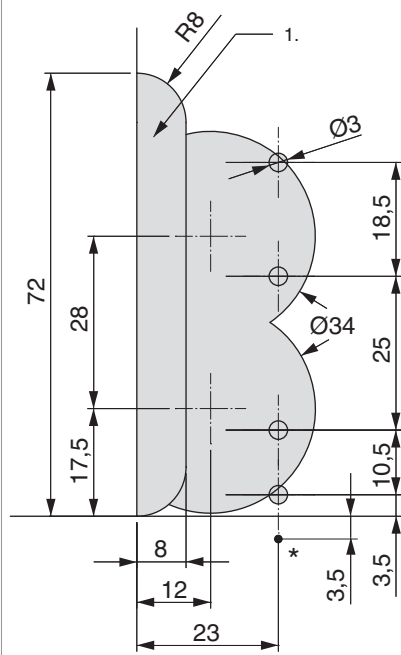
¹⁾ Fräsplatten Art. Nr. 101551, Art. Nr. 101550, Art. Nr. 102890 extra bestellen.

Anwendungsdiagramme



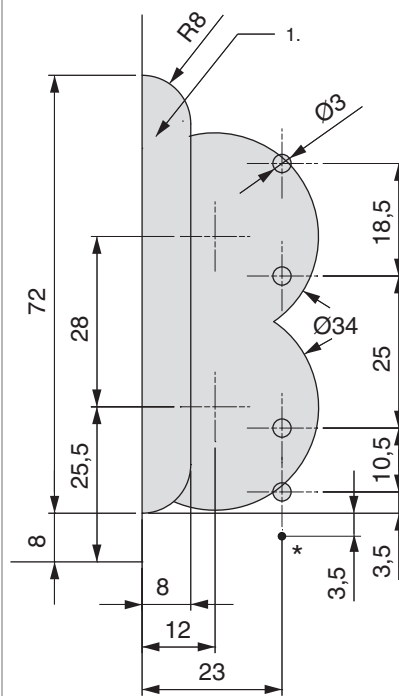
Bohrbild

4/15



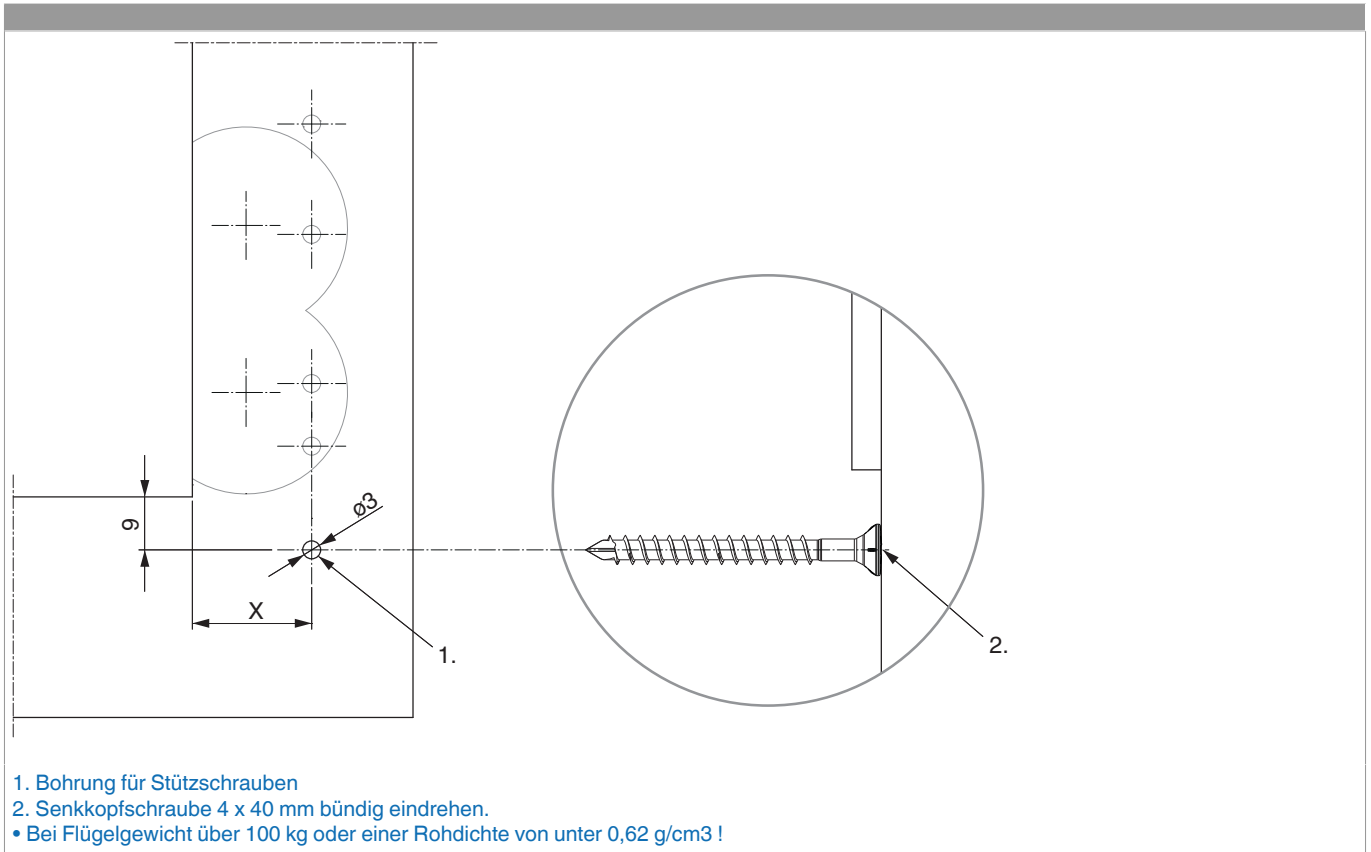
1. Frästiefe 18 mm
Bohrtiefe 5 mm

4/15 unten 12L



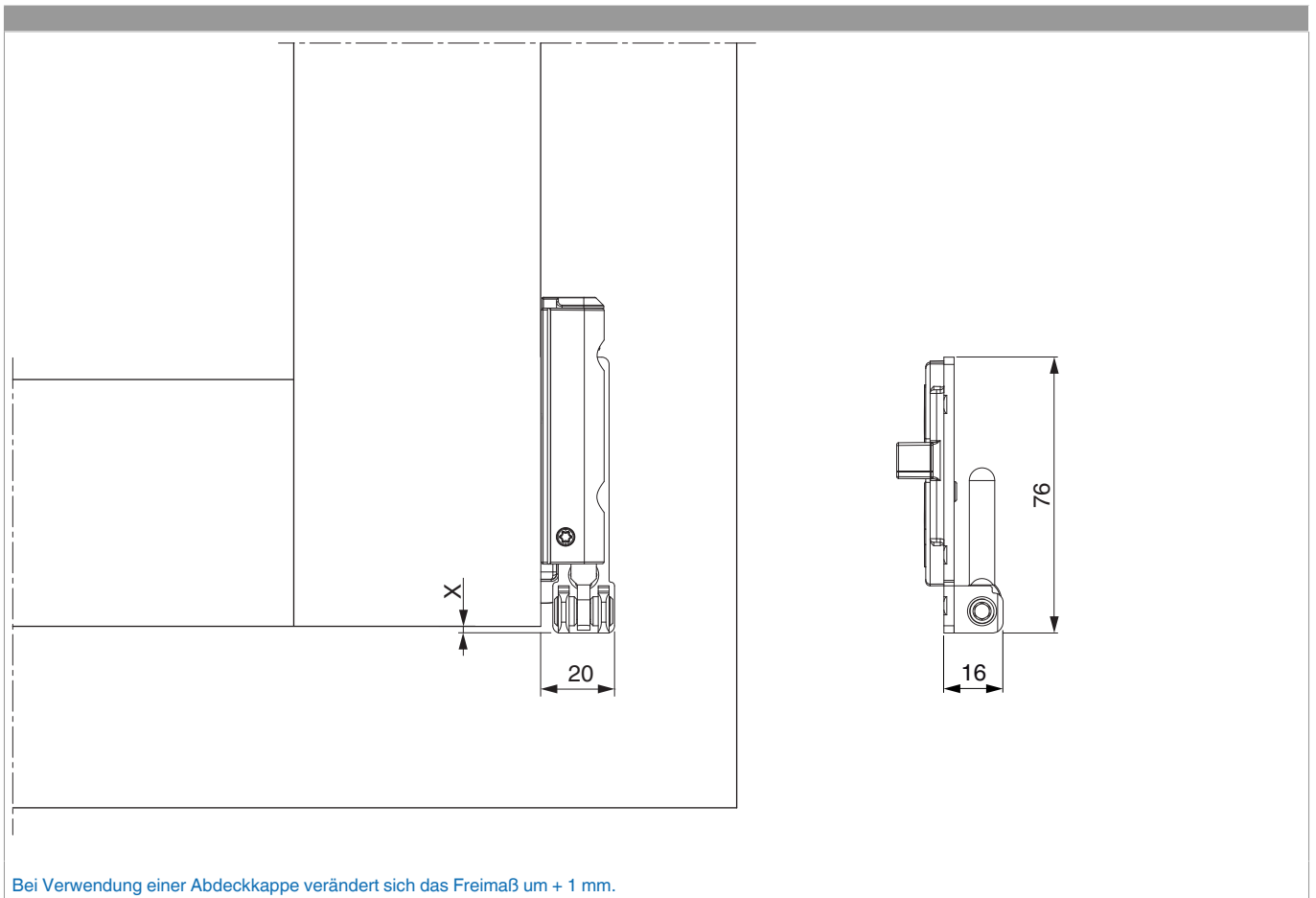
1. Frästiefe 18 mm
Bohrtiefe 5 mm

Stützschraube



	X
15Ü	23
18Ü	26

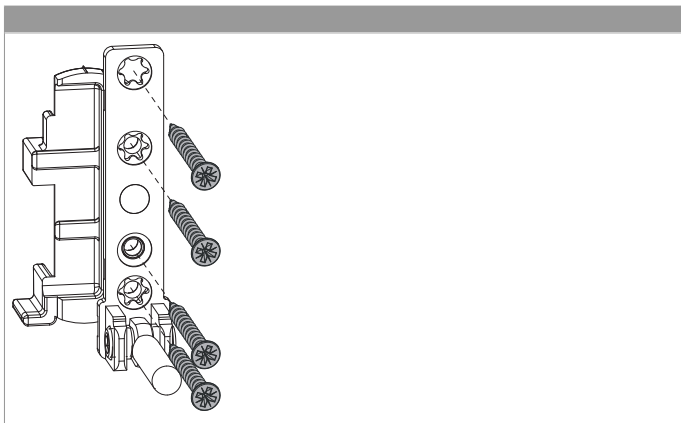
Freimaß



Bei Verwendung einer Abdeckkappe verändert sich das Freimaß um + 1 mm.

	X
4L / 15Ü	1,5
4L / 18Ü	-0,5
12L / 18Ü	1,5
12L / 20Ü	-0,5

Montage



- **ACHTUNG:** Das Ecklager erst nach Montage der Schließteile verschrauben, ansonsten können die Lehren nicht mehr angelegt werden!
- Das Ecklager zuerst vorbohren, dann verschrauben!
- Das Ecklager einsetzen und mit vier Schrauben festschrauben.



GEFAHR!

Lebensgefahr durch Nichtbeachtung der Verarbeitungshinweise!

- Die Verschraubung der Lagerteile muss den Anforderungen der Richtlinie TBDK (Gütegemeinschaft Schlösser und Beschläge - www.schlossindustrie.de) bzw. der EN 13126-8 entsprechen!
- Das maximale Flügelgewicht darf nicht überschritten werden! Anwendungsdiagramm beachten!

Einstellung

