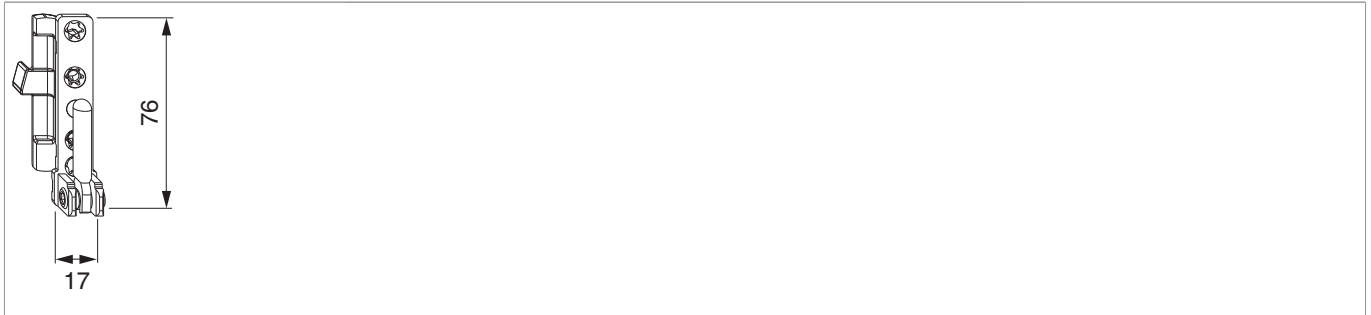




## 225374 - Ecklager DT130 4/15 links Titan - S

### Technische Zeichnung



							<b>No</b>
Titan		links	4/15	4	130	50	<a href="#">225374<sup>1)</sup></a>

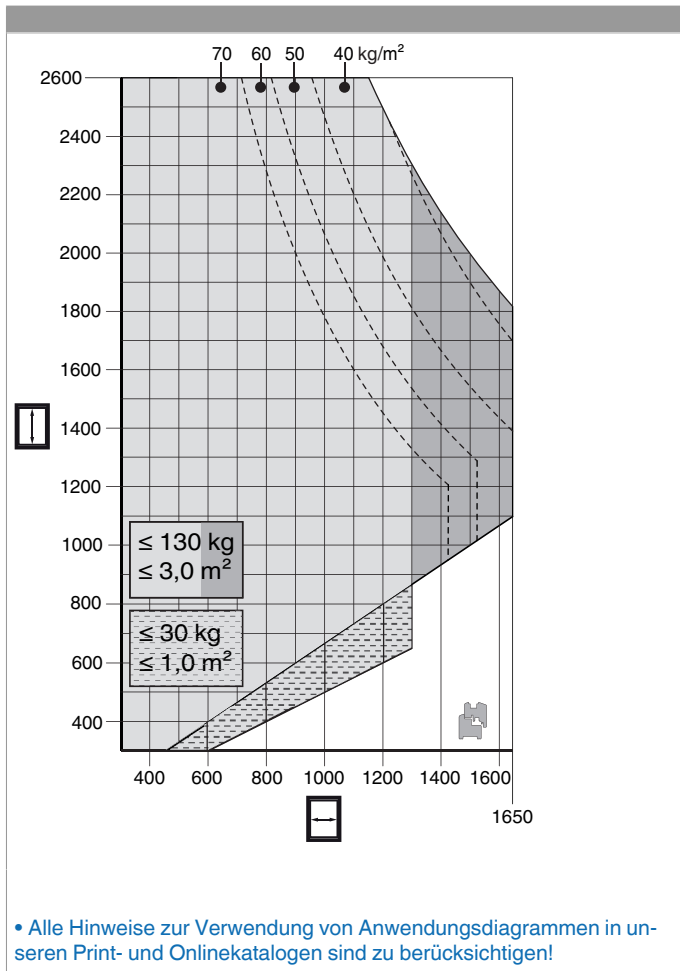
<sup>1)</sup> Bei Flügelgewicht über 100 kg oder einer Rohdichte von unter 0,62 g/cm<sup>3</sup> Senkkopfschraube 4 x 40 mm unter dem Ecklager flächenbündig eindrehen!

### Lehren

					<b>No</b>
Fräsrahmen für Eck- und Scherenlager	Holz	DT FR16/AR27		1	<a href="#">206751<sup>1)</sup></a>
Fräseinslage für Eck- und Scherenlager	Holz	DT FR16/AR27	4L/15Ü	1	<a href="#">101551</a>

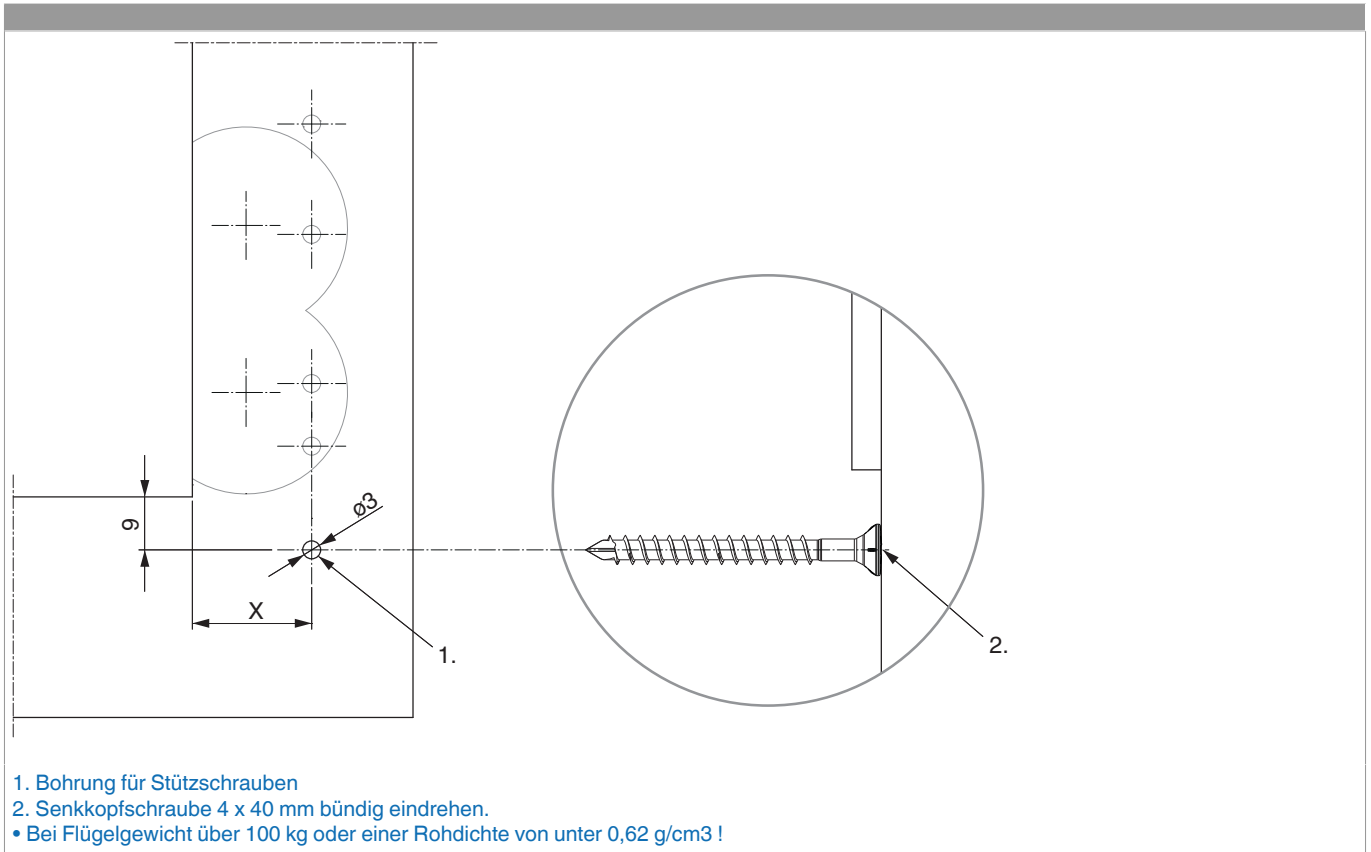
<sup>1)</sup> Fräsplatten Art. Nr. 101551, Art. Nr. 101550, Art. Nr. 102890 extra bestellen.

## Anwendungsdiagramme





## Stützschraube

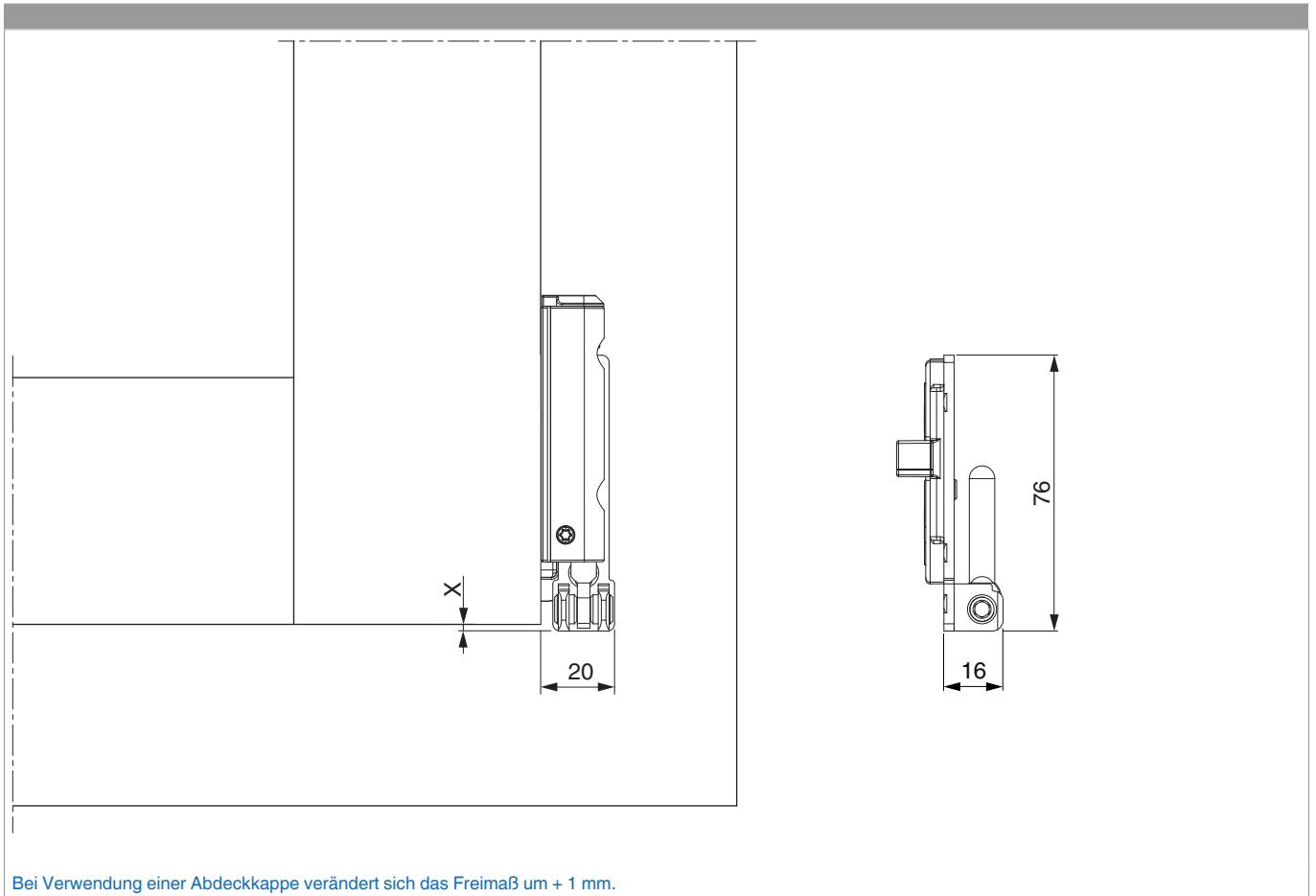


	X
15Ü	23
18Ü	26

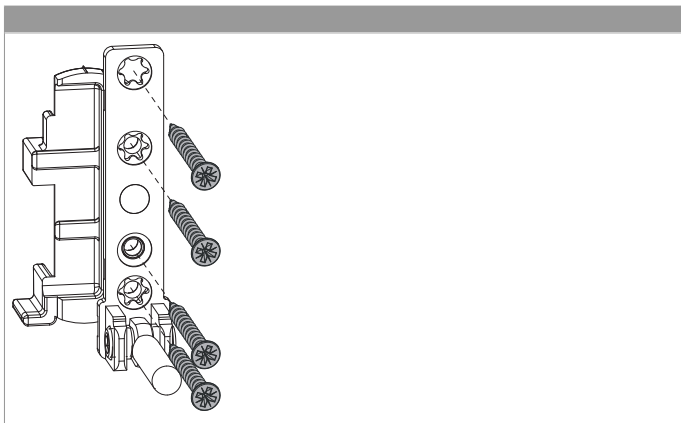


## 225374 - Ecklager DT130 4/15 links Titan - S

### Freimaß



## Montage



- **ACHTUNG:** Das Ecklager erst nach Montage der Schließteile verschrauben, ansonsten können die Lehren nicht mehr angelegt werden!
- Das Ecklager zuerst vorbohren, dann verschrauben!
- Das Ecklager einsetzen und mit vier Schrauben festschrauben.



### **GEFAHR!**

#### **Lebensgefahr durch Nichtbeachtung der Verarbeitungshinweise!**

- Die Verschraubung der Lagerteile muss den Anforderungen der Richtlinie TBDK (Gütegemeinschaft Schlösser und Beschläge - [www.schlossindustrie.de](http://www.schlossindustrie.de)) bzw. der EN 13126-8 entsprechen!
- Das maximale Flügelgewicht darf nicht überschritten werden! Anwendungsdiagramm beachten!

## Einstellung

