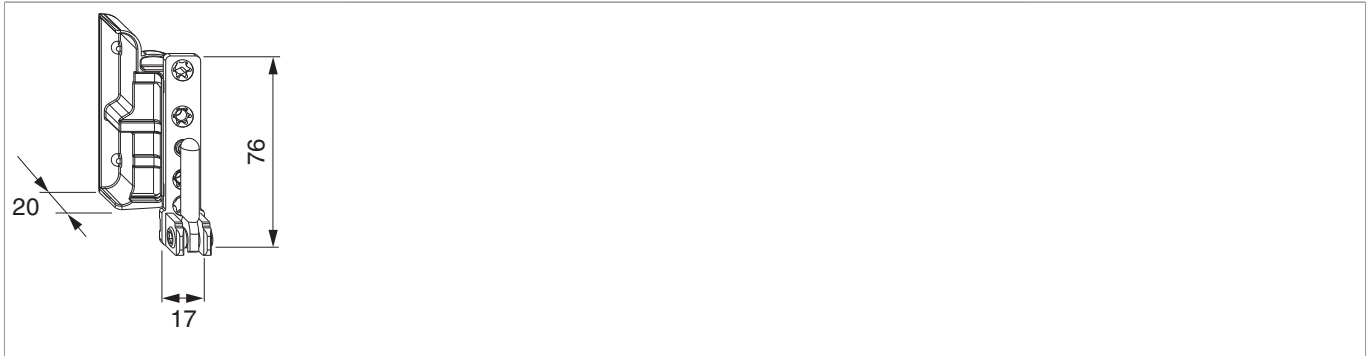




225375 - Ecklager DT130 4/18 rechts Titan - S

Technische Zeichnung



							No
Titan		rechts	4/18	4	130	50	225375 ^{1) 2) 3)}

¹⁾ Bei Flügelgewicht über 100 kg oder einer Rohdichte von unter 0,62 g/cm³ Senkkopfschraube 4 x 40 mm unter dem Ecklager flächenbündig eindrehen!

²⁾ Bei 24,5 mm Frästiefe, Unterlage Art. Nr. 360464 verwenden!

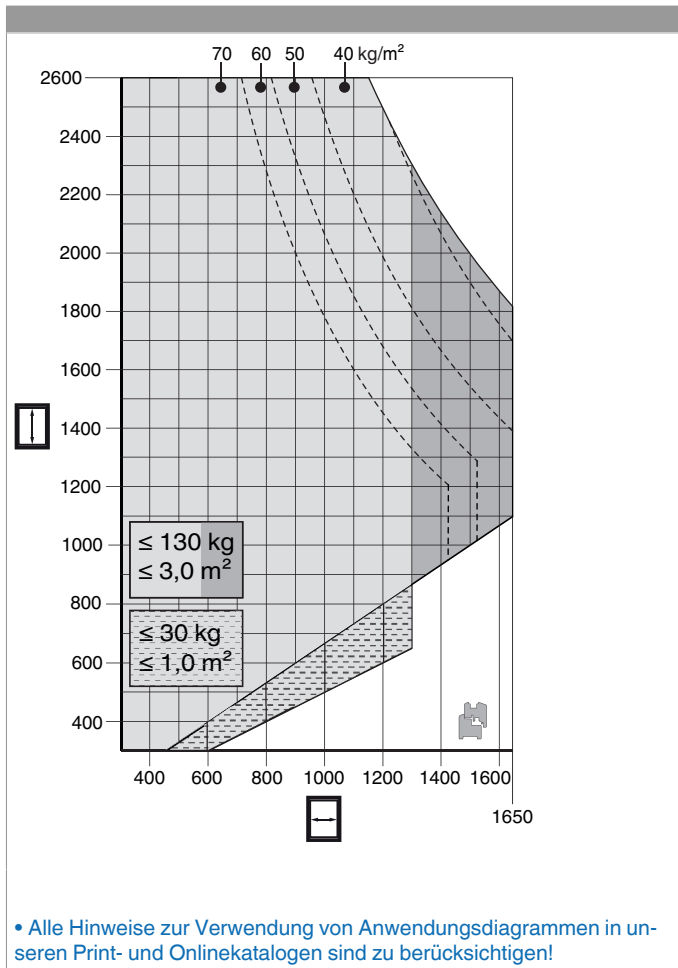
³⁾ Bei 22 mm Frästiefe, Unterlage Art. Nr. 366541 verwenden!

Lehren

					No
Fräsrahmen für Eck- und Scherenlager	Holz	DT FR16/AR27		1	206751 ¹⁾
Fräseinlage für Eck- und Scherenlager	Holz	DT FR16/AR27	4L/18Ü/9V	1	101550

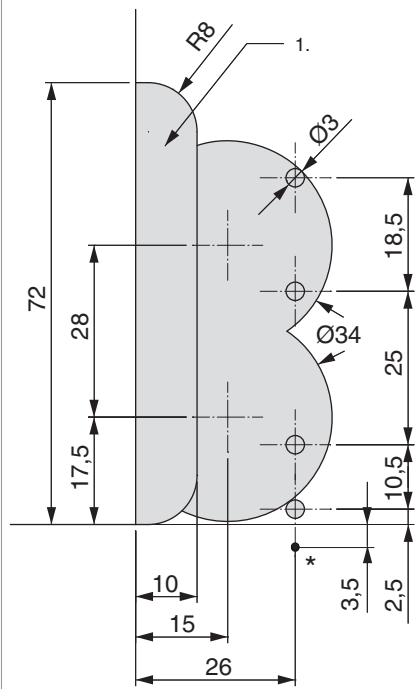
¹⁾ Fräsplatten Art. Nr. 101551, Art. Nr. 101550, Art. Nr. 102890 extra bestellen.

Anwendungsdiagramme



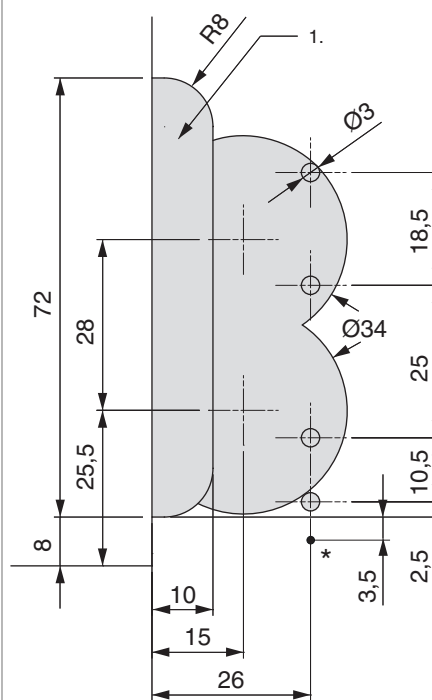
Bohrbild

4/18



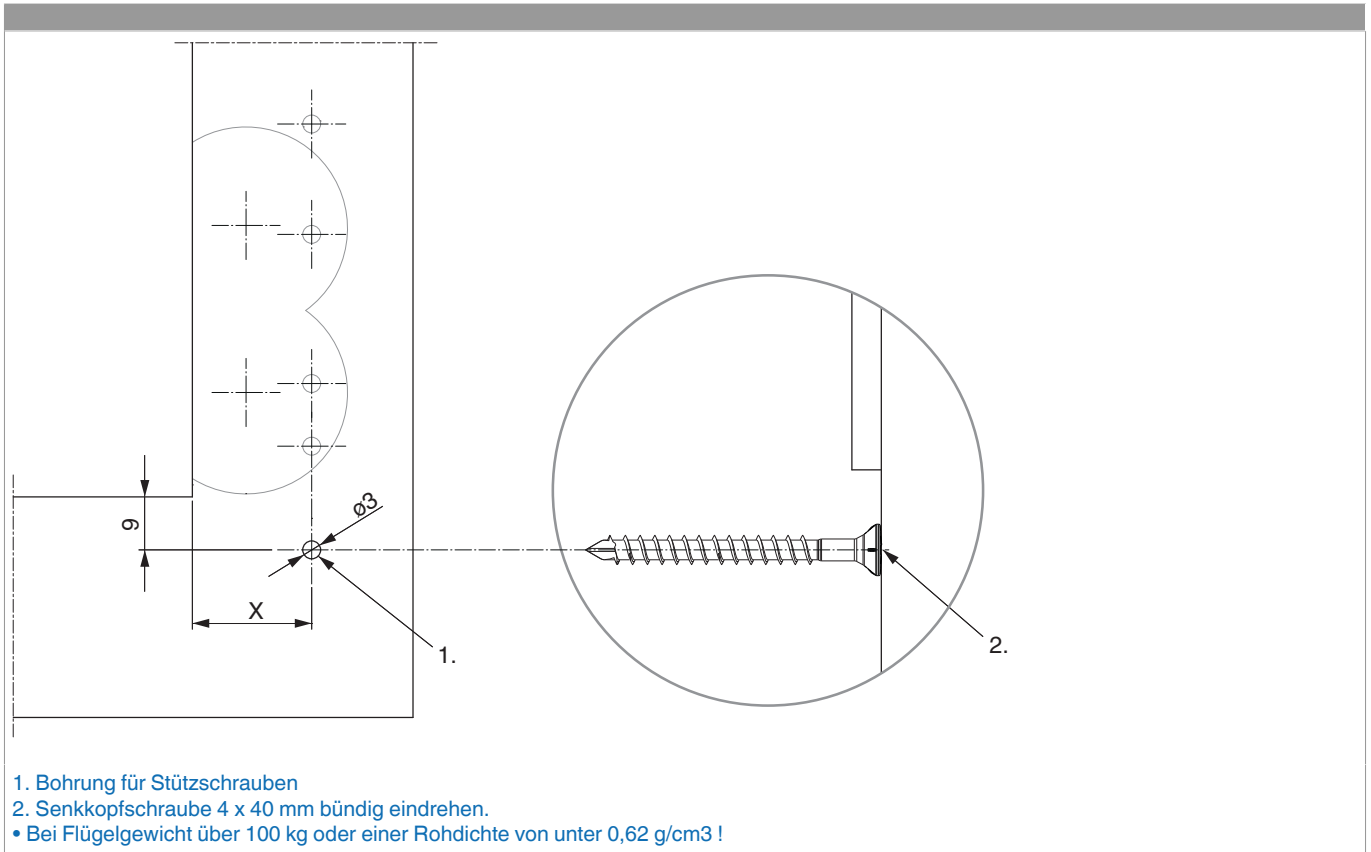
1. bei 9V Frästiefe 20 mm / bei 13V Frästiefe 24,5 mm
Bohrtiefe 5 mm

4/18 unten 12L



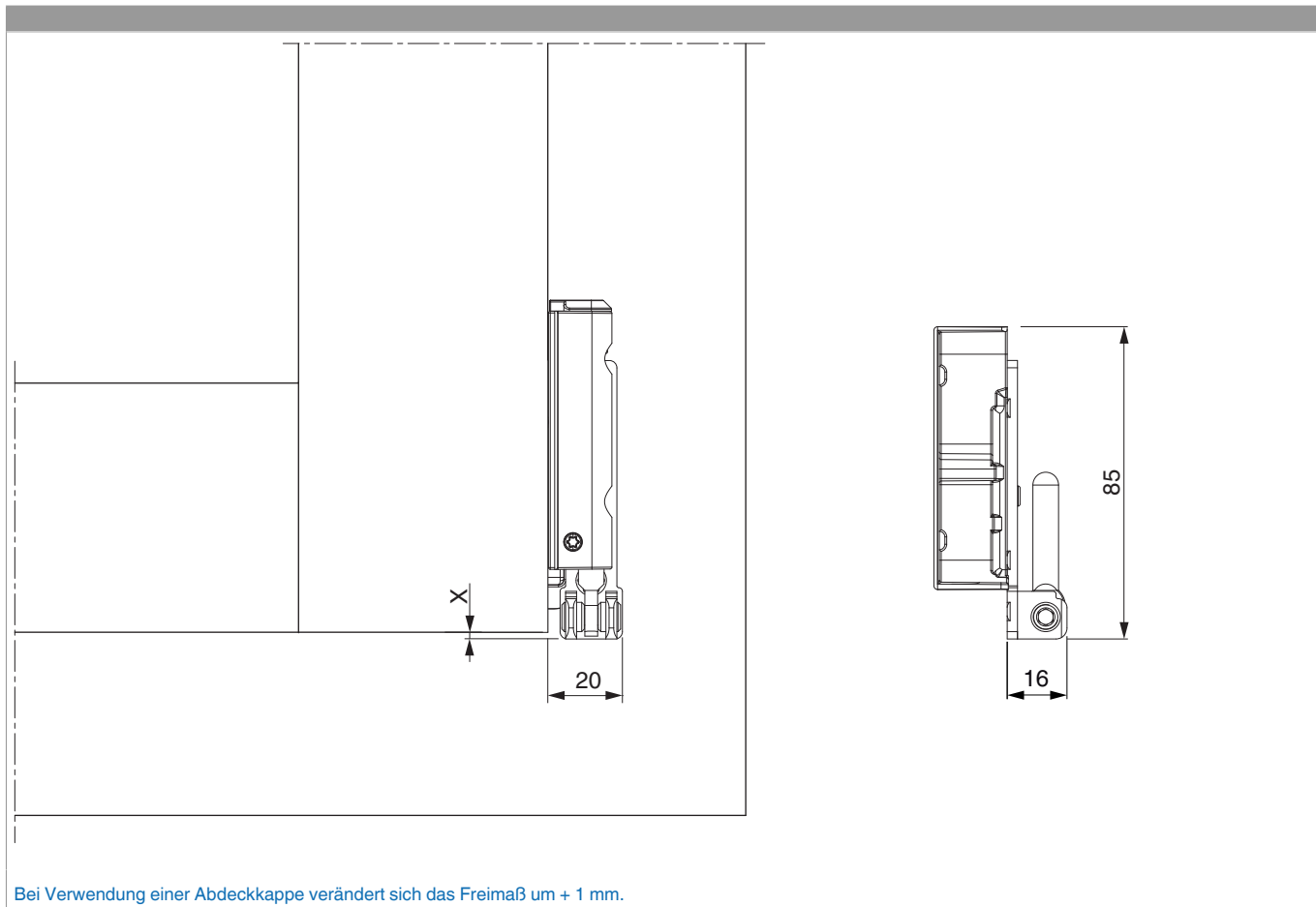
1. bei 9V Frästiefe 20 mm / bei 13V Frästiefe 24,5 mm
Bohrtiefe 5 mm

Stützschraube

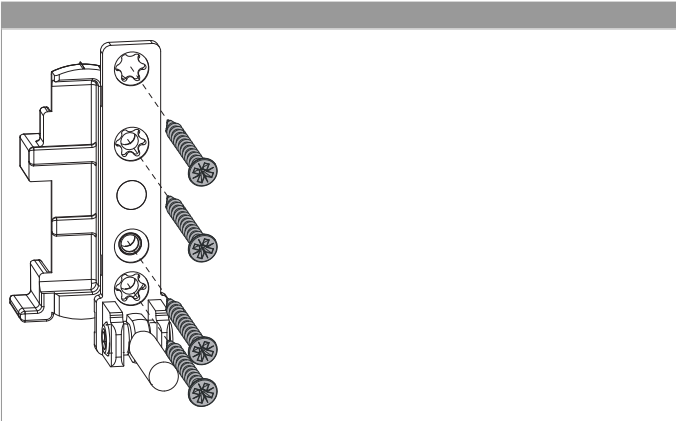


	X
15Ü	23
18Ü	26

Freimaß



Montage



- **ACHTUNG:** Das Ecklager erst nach Montage der Schließteile verschrauben, ansonsten können die Lehren nicht mehr angelegt werden!
- Das Ecklager zuerst vorbohren, dann verschrauben!
- Das Ecklager einsetzen und mit vier Schrauben festschrauben.



GEFAHR!

Lebensgefahr durch Nichtbeachtung der Verarbeitungshinweise!

- Die Verschraubung der Lagerteile muss den Anforderungen der Richtlinie TBDK (Gütegemeinschaft Schlösser und Beschläge - www.schlossindustrie.de) bzw. der EN 13126-8 entsprechen!
- Das maximale Flügelgewicht darf nicht überschritten werden! Anwendungsdiagramm beachten!

Einstellung

