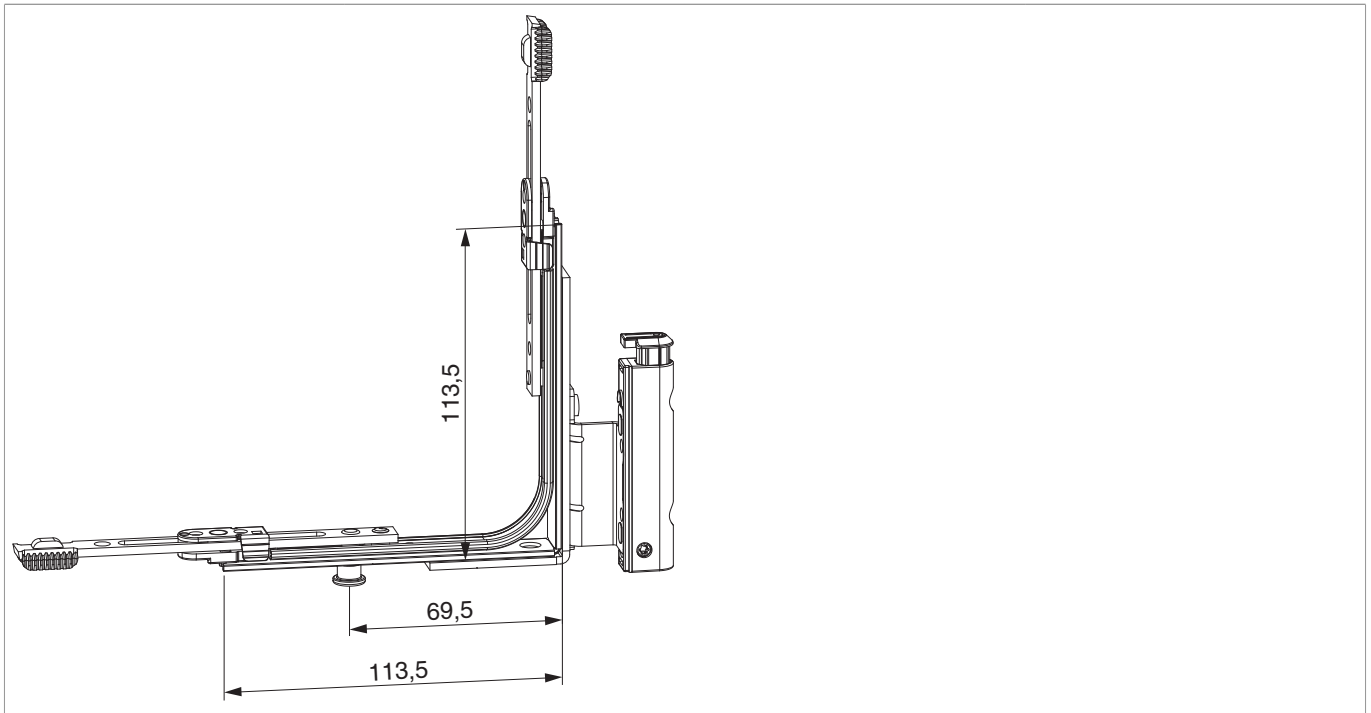


225396 - Ecklagerband DTuni mit ÜV MM 4/18-13 rechts mit 1 i.S. Titan - S

Technische Zeichnung



Titan	mit 1 i.S.	rechts	4/18-13	130	20	225396 ¹⁾

¹⁾ Verwendung für Rundbogen- und Schrägfenster bzw. EH-Bereich und Komfort-/E-Beschlag.

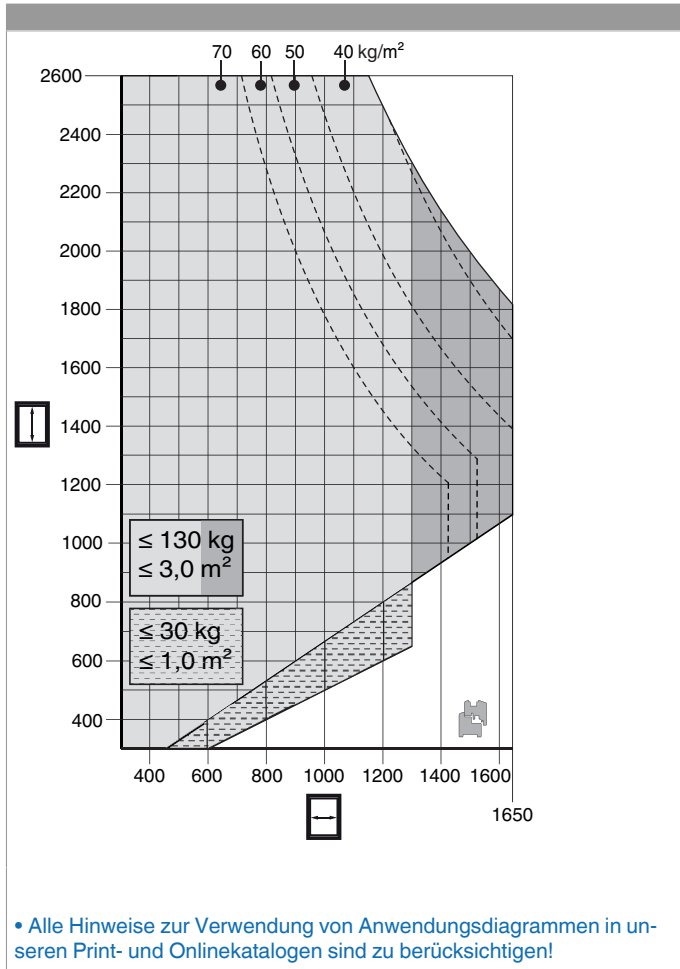
Schraubpositionstabelle

No			1	2		3	4
225396	6	2	106,5	121,5	2	106,5	121,5

Zapfensitztable

No		Z1
225396	1	69,5

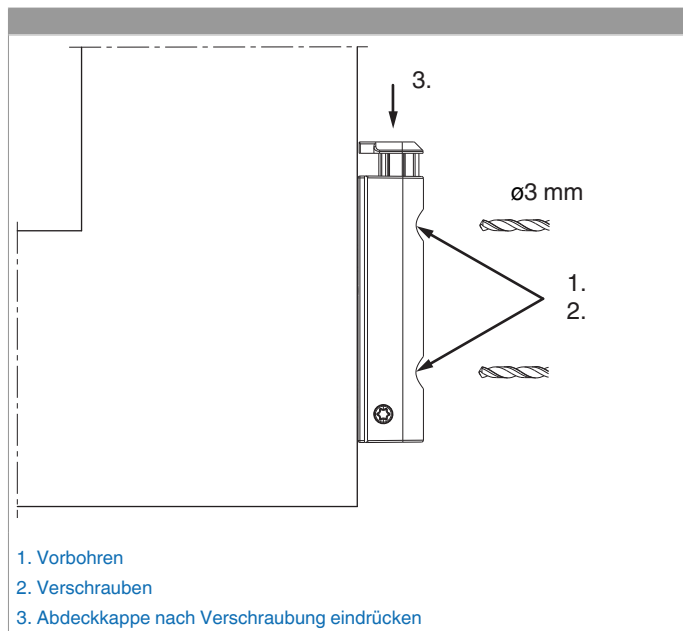
Anwendungsdiagramme





225396 - Ecklagerband DTuni mit ÜV MM 4/18-13 rechts mit 1 i.S. Titan - S

Montage



Das Ecklagerband DT mit ÜV an den Überschlag anlegen, die beiden Löcher am Überschlag vorbohren und verschrauben.

Achtung: Das maximale Flügelgewicht darf nicht überschritten werden!

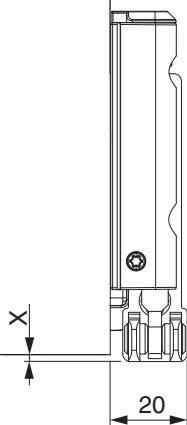
Die Verschraubung der Lagerteile muss den Anforderungen der **Richtlinie TBDK** (Gütegemeinschaft Schlösser und Beschläge - www.schlossindustrie.de) entsprechen!



225396 - Ecklagerband DTuni mit UV MM 4/18-13 rechts mit 1 i.S. Titan - S

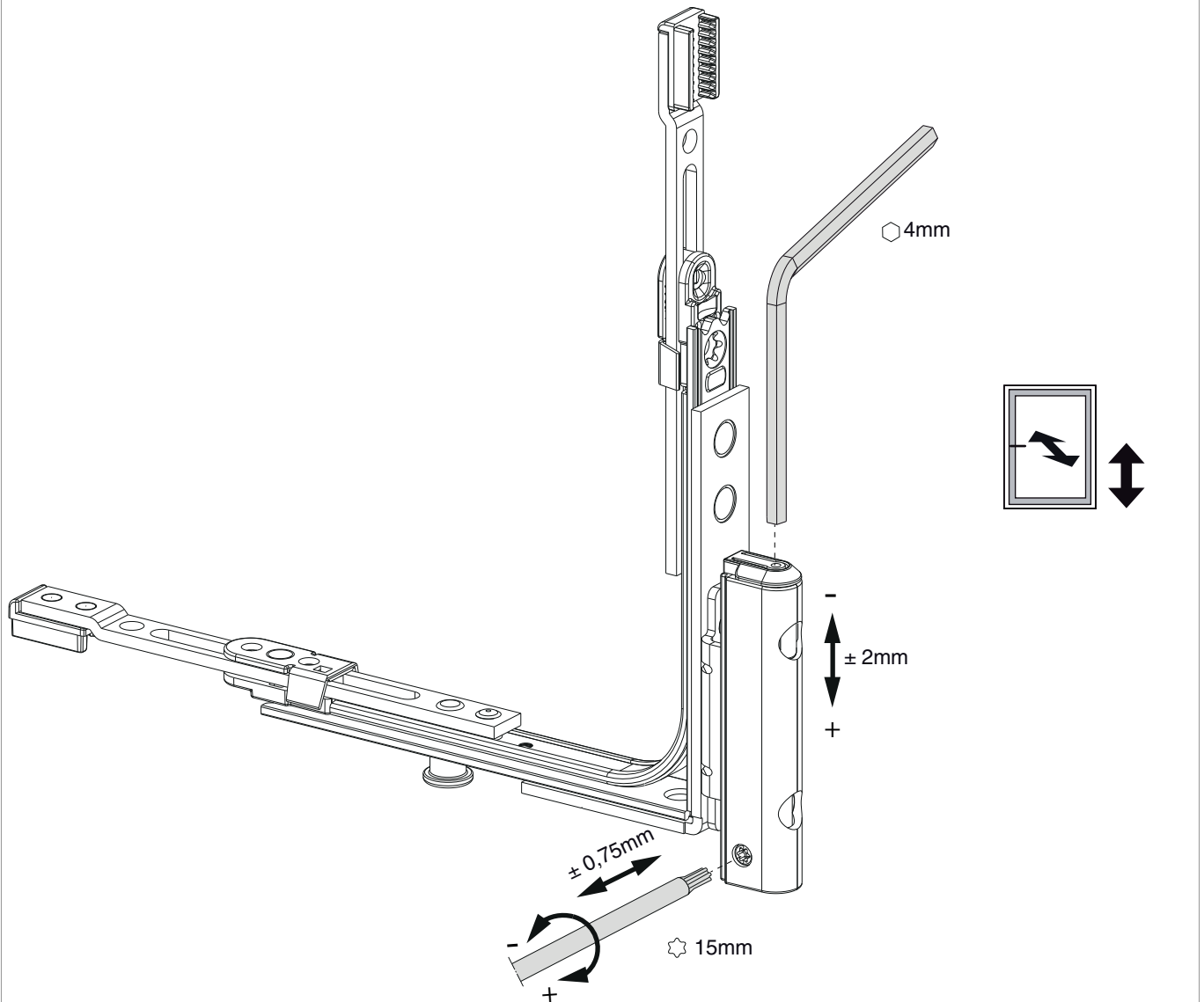
Freimaßangabe

	X
4/15	1,5
4/18	-0,5
12/18	1,5
12/20	-0,5



Bei Verwendung einer Abdeckkappe verändert sich das Freimaß um + 1 mm.

Einstellung



Einstellung:

Das Ecklagerband kann mit einem 4 mm Inbusschlüssel, Art. Nr. 41017, in der Höhe eingestellt werden.

Um einen besseren Bedienungskomfort zu erhalten, wurde die Höheneinstellschraube so ausgeführt, dass der Inbusschlüssel alle 30° eingesetzt werden kann.

Weiters kann mit einem TX15, Best.-Nr. 43647, der Anpressdruck eingestellt werden.

Anpressdruckeinstellung

