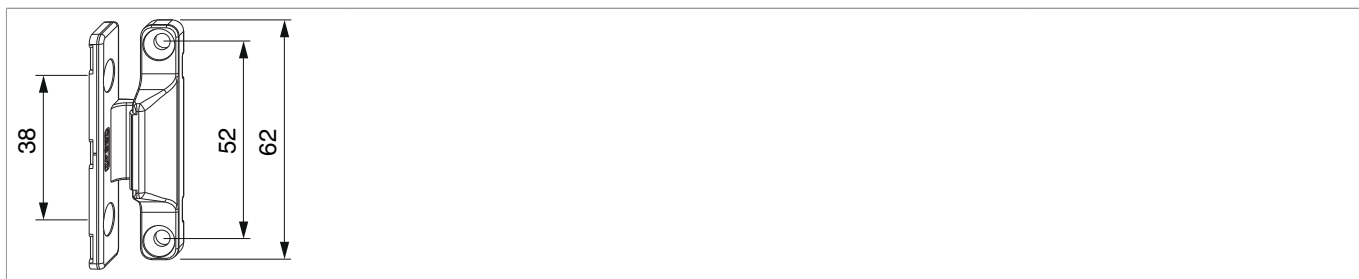




225508 - Anpressverschluss AS Holz Flügel- und Rahmenteil Titan - S

Technische Zeichnung



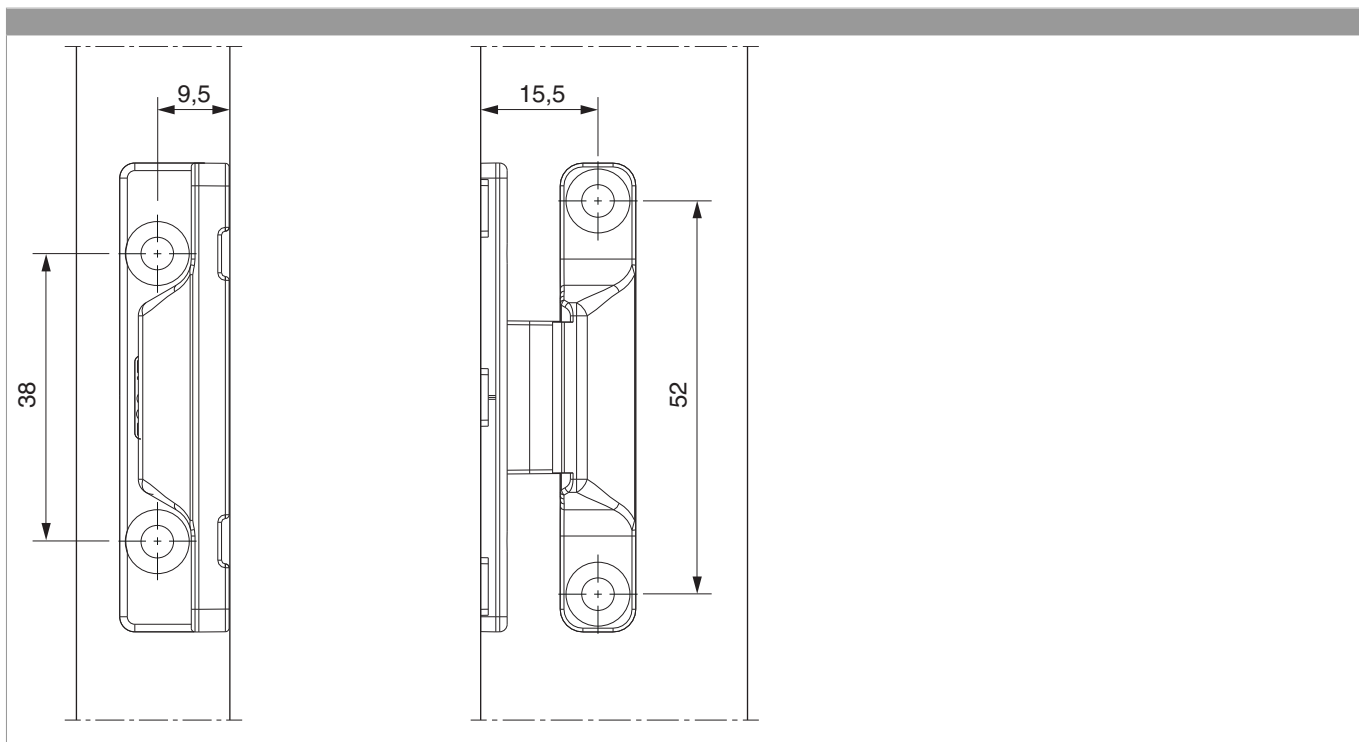
					No
Titan	Flügel- und Rahmenteil	Holz	4	100	225508 ¹⁾

¹⁾ Nicht für völlig verdeckte Beschläge geeignet!

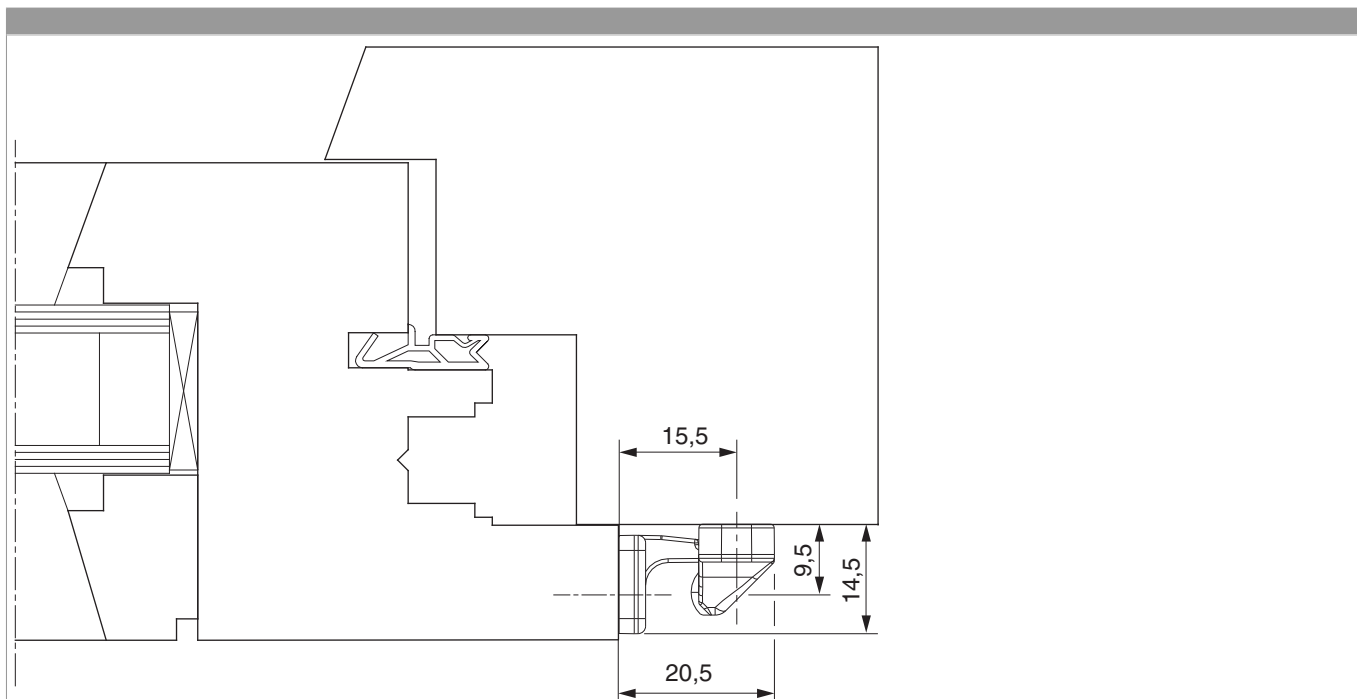
Lehren

				No
Bohrlehre für Anpressverschluss	mit Anschlagstange	aufschraubbar	1	11029

Bohrbild



Montage



Montage:

Den Anpressverschluss bei geschlossenem Flügel am Überschlag anlegen, den Flügel mit der Hand an den Rahmen drücken und den Anpressverschluss verschrauben. Die Fixierung reißt bei der ersten Betätigung des Flügels!

Achtung:

- Spaltmasse (Dichtung) des Profilverstellers beachten
- Nicht für VV-Beschlag geeignet