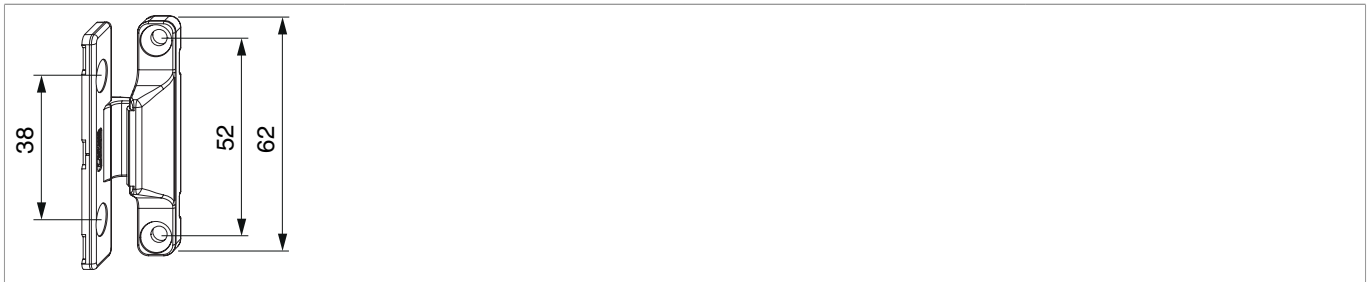


225509 - Anpressverschluss AS PVC Flügel- und Rahmenteil für Überschlagsdichtung Titan - S

Technische Zeichnung



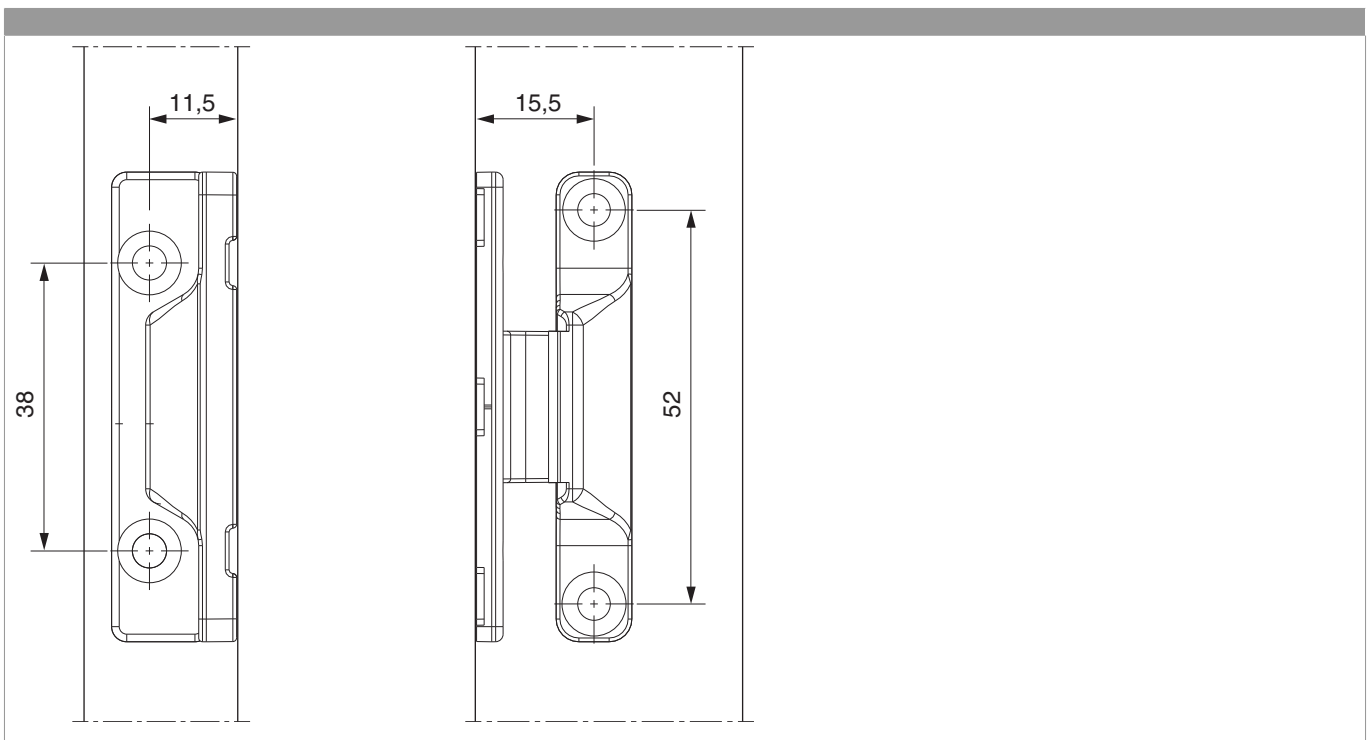
					No
Titan	Flügel- und Rahmenteil für Überschlagsdichtung	PVC	4	100	225509 ¹⁾

¹⁾ Nicht für völlig verdeckte Beschläge geeignet!

Lehren

				No
Bohrlehre für Anpressverschluss	mit Anschlagstange	aufschaubar	1	11029

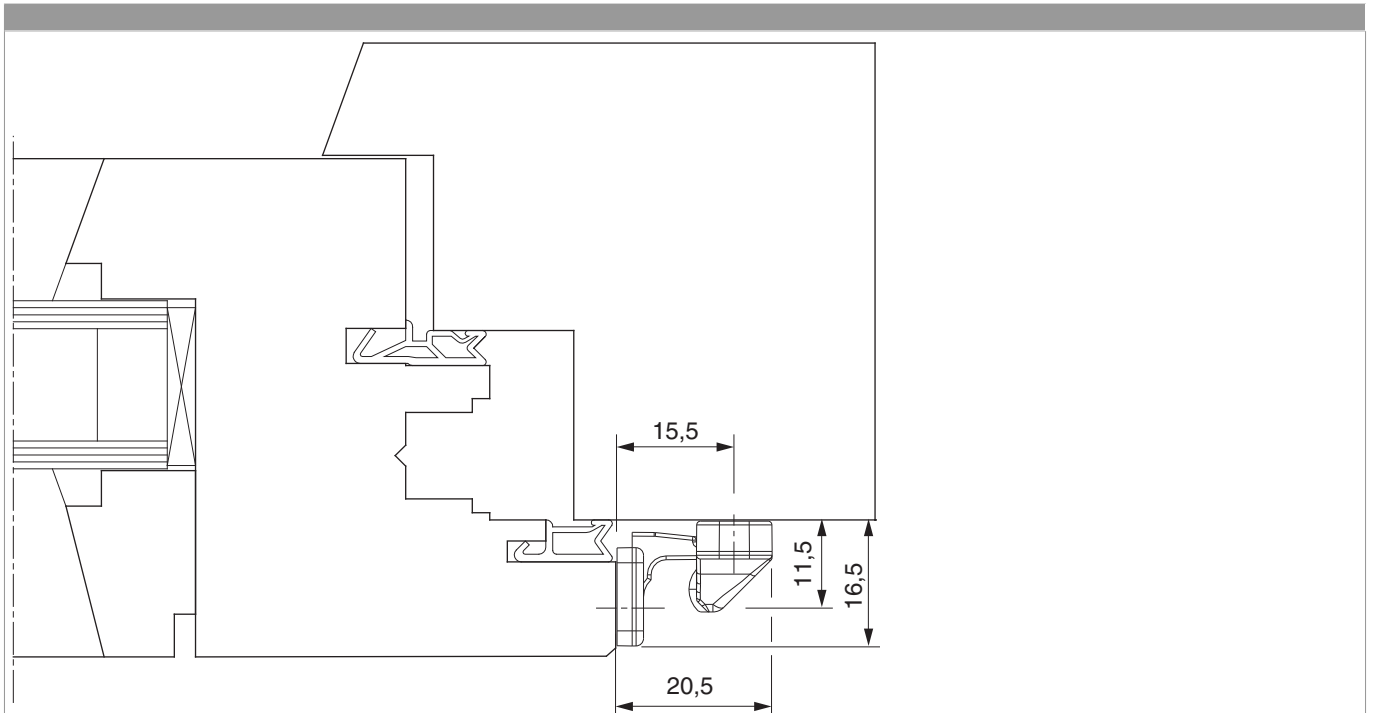
Bohrbild





225509 - Anpressverschluss AS PVC Flügel- und Rahmenteil für Überschlagsdichtung Titan - S

Montage



Montage:

Den Anpressverschluss bei geschlossenem Flügel am Überschlag anlegen, den Flügel mit der Hand an den Rahmen drücken und den Anpressverschluss verschrauben. Die Fixierung reißt bei der ersten Betätigung des Flügels!

Achtung:

- Spaltmasse (Dichtung) des Profilverstellers beachten
- Nicht für VV-Beschlag geeignet