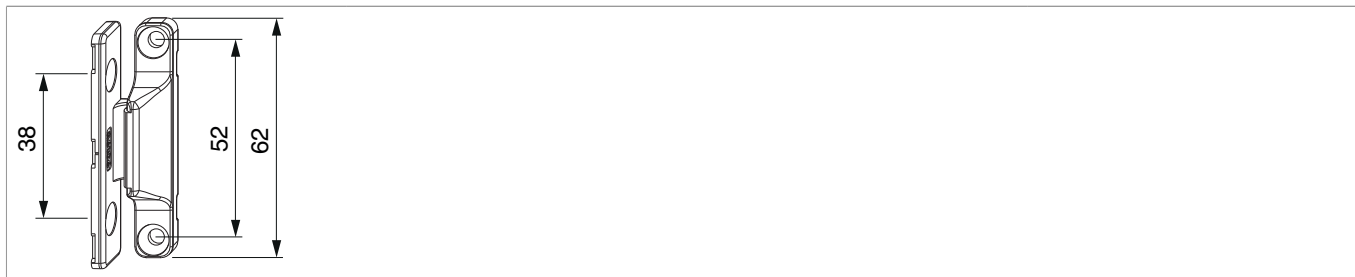


225510 - Anpressverschluss AS PVC Flügel- und Rahmenteil Titan - S

Technische Zeichnung



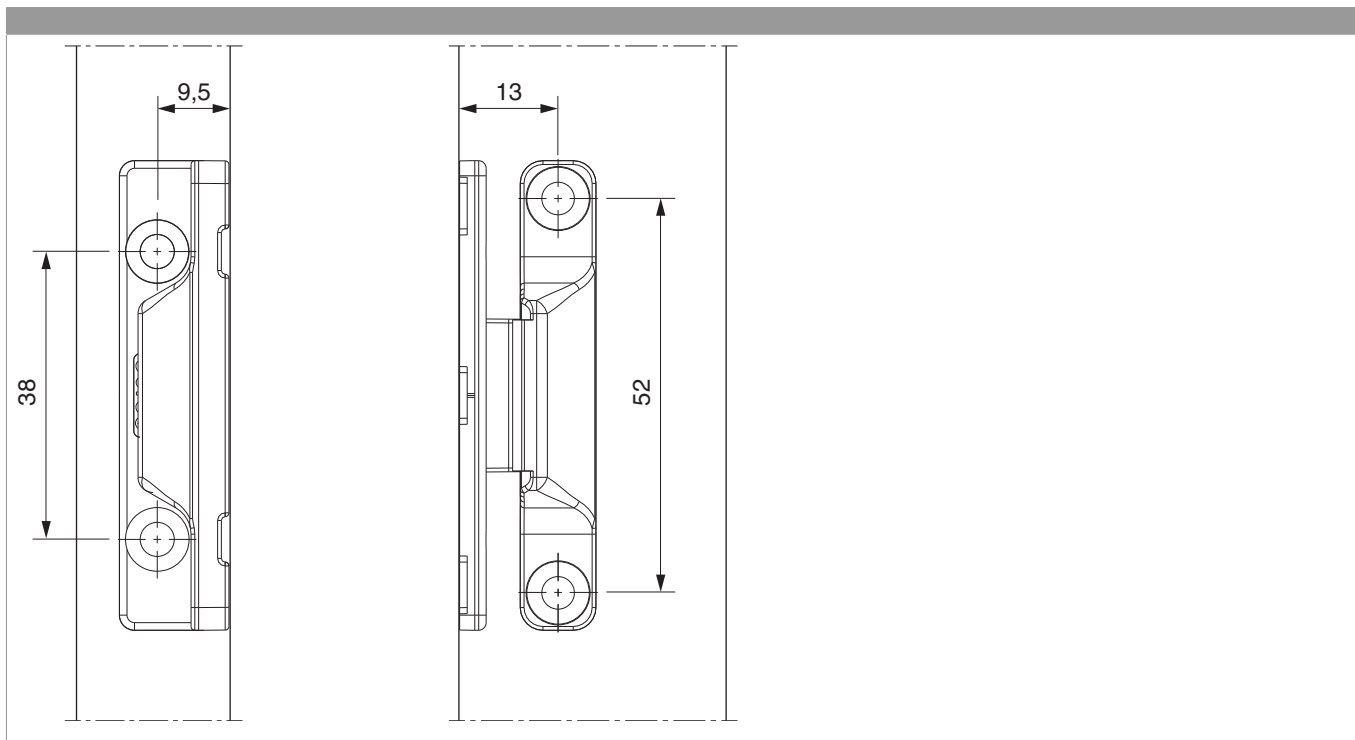
					No
Titan	Flügel- und Rahmenteil	PVC	4	100	225510 ¹⁾

¹⁾ Nicht für völlig verdeckte Beschläge geeignet!

Lehren

				No
Bohrlehre für Anpressverschluss	mit Anschlagstange	aufschaubar	1	11029

Bohrbild



Montage

