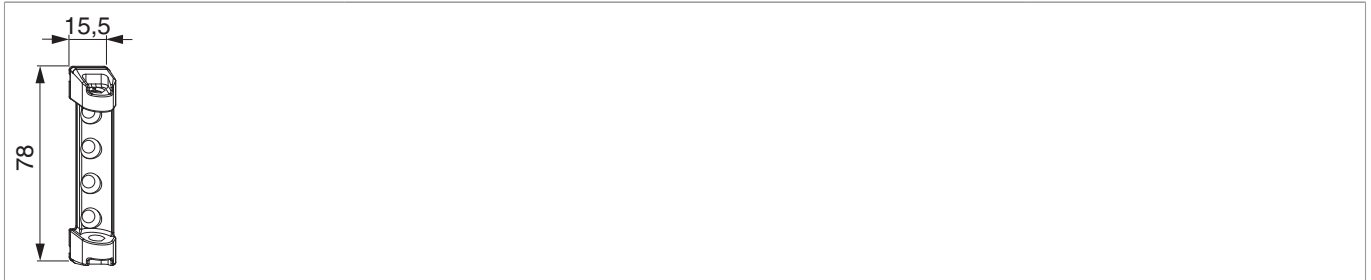


225577 - Scherenlager PVC mit 3 mm Positionszapfen Titan - S

Technische Zeichnung



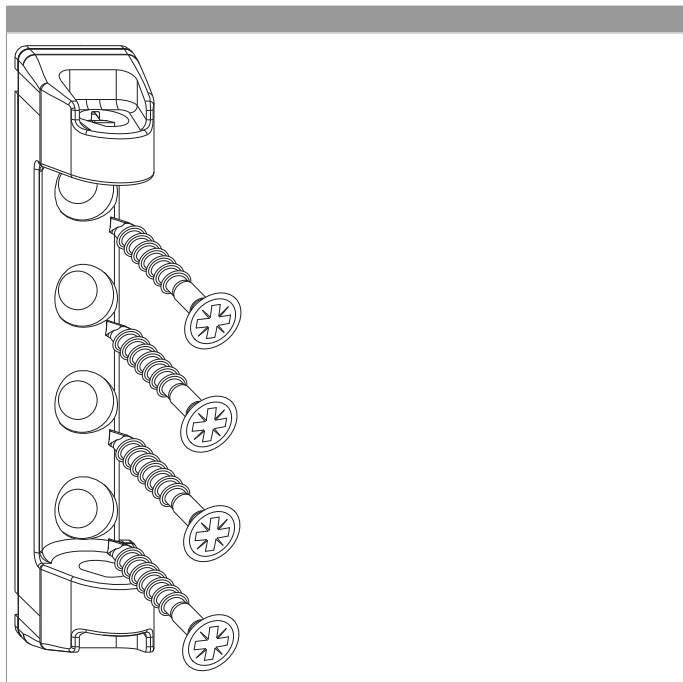
					No
Titan	mit 3 mm Positionszapfen	4	100	100	225577

Lehren

					No
Bohrlehre für Eck- und Scherenlager	PVC	mit 3 mm Positionszapfen		1	21958¹⁾
Bohrlehre für Scherenlager Schrägfenster	PVC	mit 3 mm Positionszapfen		1	24003
Bohrlehre für Paumellenband	PVC	mit 3 mm Positionszapfen	Bohrbild 11,5/5/23,5	1	11888

¹⁾ Ersatz- und Einzelteil erhältlich.

Montage



- **ACHTUNG:** Das Scherenlager erst nach Montage der Schließteile verschrauben, ansonsten können die Lehren nicht mehr angelegt werden!
- Das Scherenlager mit den Zapfen in die Bohrungen einsetzen und mit vier Schrauben festschrauben. Die Verschraubungen müssen in die Armierung erfolgen!



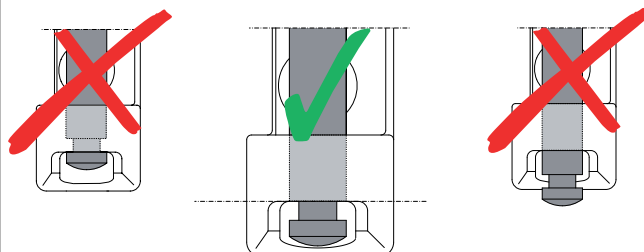
GEFAHR!

Lebensgefahr durch Nichtbeachtung der Verarbeitungshinweise!

- Die Verschraubung der Lagerteile muss den Anforderungen der Richtlinie TBDK (Gütegemeinschaft Schlösser und Beschläge - www.schlossindustrie.de) bzw. der EN 13126-8 entsprechen!
- Das maximale Flügelgewicht darf nicht überschritten werden! Anwendungsdiagramm beachten!

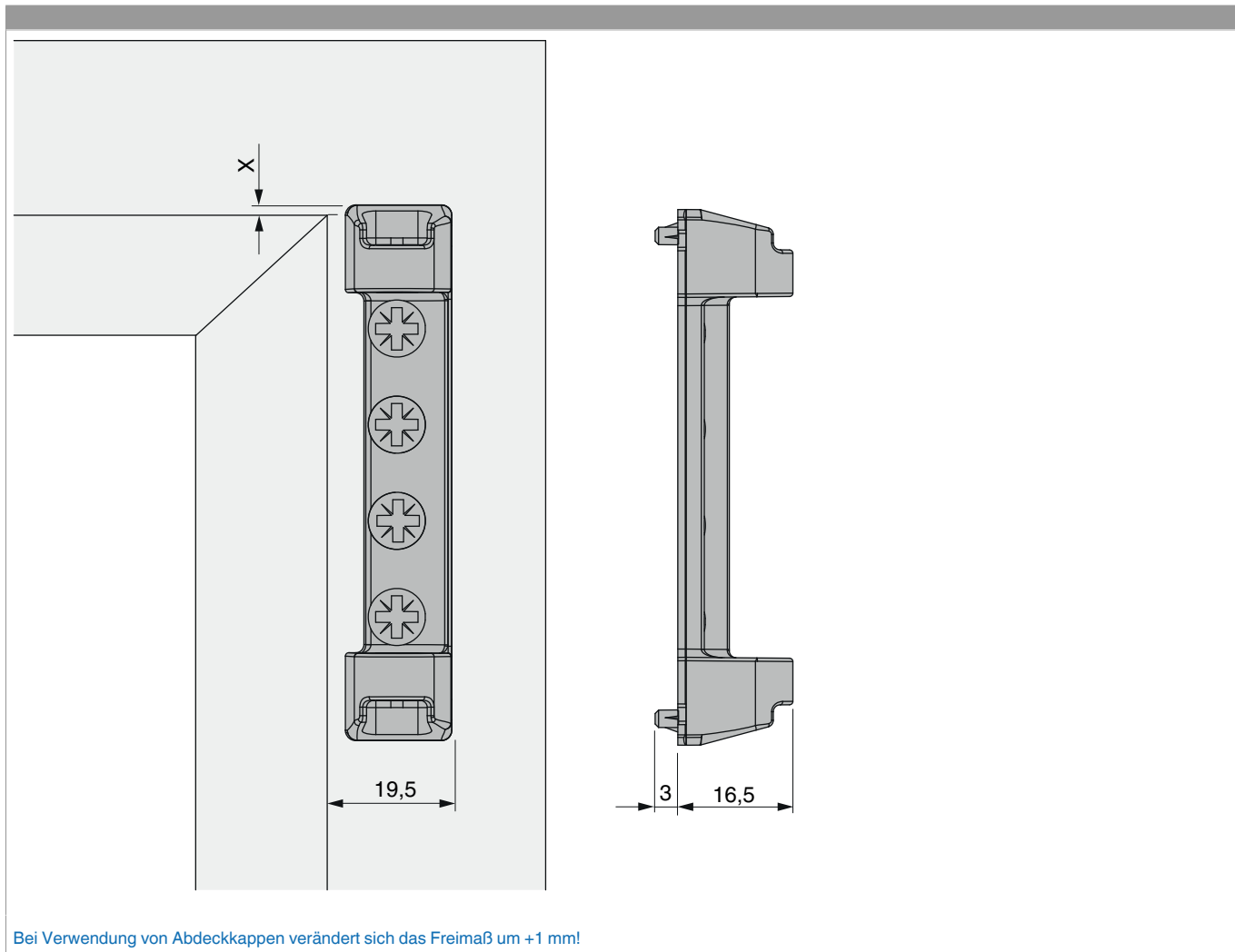
Montage Scherenlagerstift

Scherenlagerstift



- **Achtung:** Bei Nichtbeachtung ist ein Herausfallen des Fensterflügels möglich!

Freimaßangabe



	X
18Ü	+2
20Ü	0
22Ü	-2

Bedienung

- Die Konstruktion von Scherenlager, Bandwinkel und Scherenlagerstift bewirken eine Bremsung bei geöffneter Drehstellung und erschweren so ein selbständiges Zufallen des Flügels.
- Der Scherenlagerstift kann nur bei geschlossenem Fenster gezogen oder eingeschoben werden.
- Zum Ziehen des Scherenlagerstiftes Schlüssel 28620 bzw. 206417 verwenden.