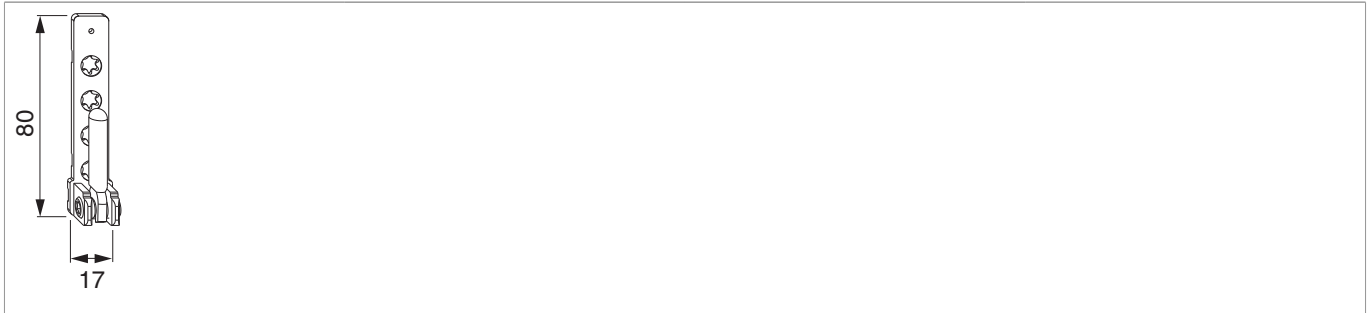


225578 - Ecklager PVC mit 3 mm Positionzapfen Titan - S

Technische Zeichnung



					No
Titan	mit 3 mm Positionzapfen	4	100	100	225578

Lehren

				No
Bohrlehre für Eck- und Scherenlager	PVC	mit 3 mm Positionzapfen	1	21958 ¹⁾

¹⁾ Ersatz- und Einzelteil erhältlich.

Matrix - Ecklager / Ecklagerbänder

Ecklager	Ecklager mit Ø 3 mm Positionzapfen	Ecklager mit Ø 7 mm Tragezapfen, 3 mm kurz	Ecklager mit Ø 7 mm Tragezapfen, 12 mm / 23 mm lang
Ecklagerband	 52483	 52485	
Ecklagerband PVC mit Ø 3 mm Positionzapfen 52478	100 kg max. 2,4 m ²	100 kg max. 2,4 m ²	100 kg max. 2,4 m ²
Ecklagerband PVC mit Ø 5 mm Tragezapfen 52479	100 kg max. 3,0 m ²	100 kg max. 3,0 m ²	120 kg max. 3,0 m ²
Falzecklagerband ASI/PVC ohne UV 	100 kg * max. 3,0 m ²	100 kg * max. 3,0 m ²	120 kg * max. 3,0 m ²

• Mögliche Kombinationen von Ecklager und Ecklagerbändern.

* Einschränkungen einzelner Bauteile auf 80 kg bzw. 2,4 m² beachten!

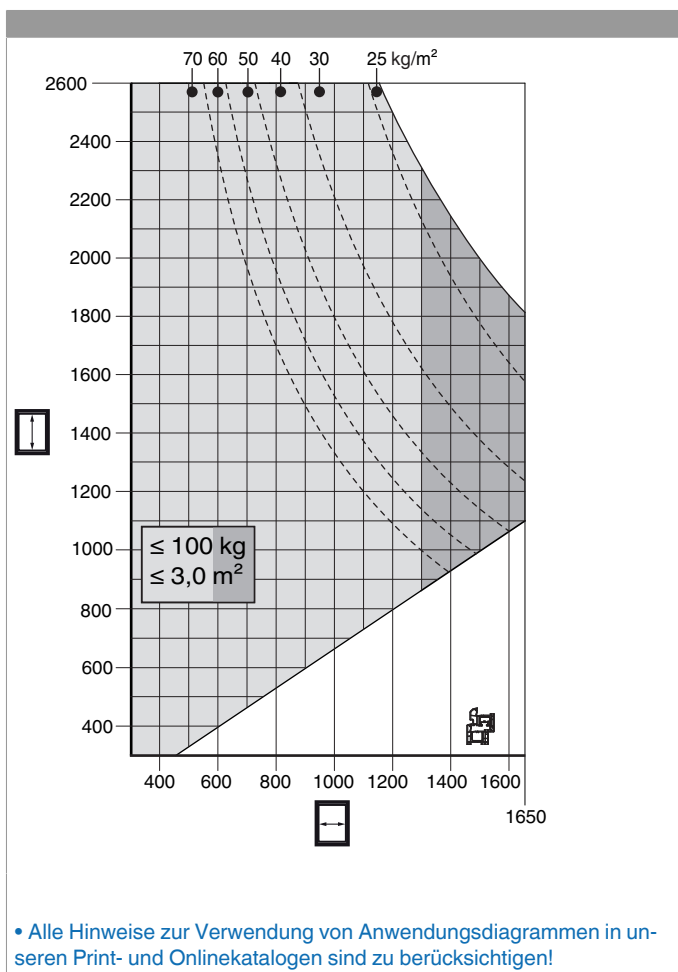


225578 - Ecklager PVC mit 3 mm Positionzapfen Titan - S



- Anwendungsdiagramme der Artikel beachten!
- Das Bauteil mit der geringsten zulässigen Tragkraft bestimmt das maximale Flügelgewicht und dessen Anwendungsdiagramm ist bindend für das System!

Anwendungsdiagramme

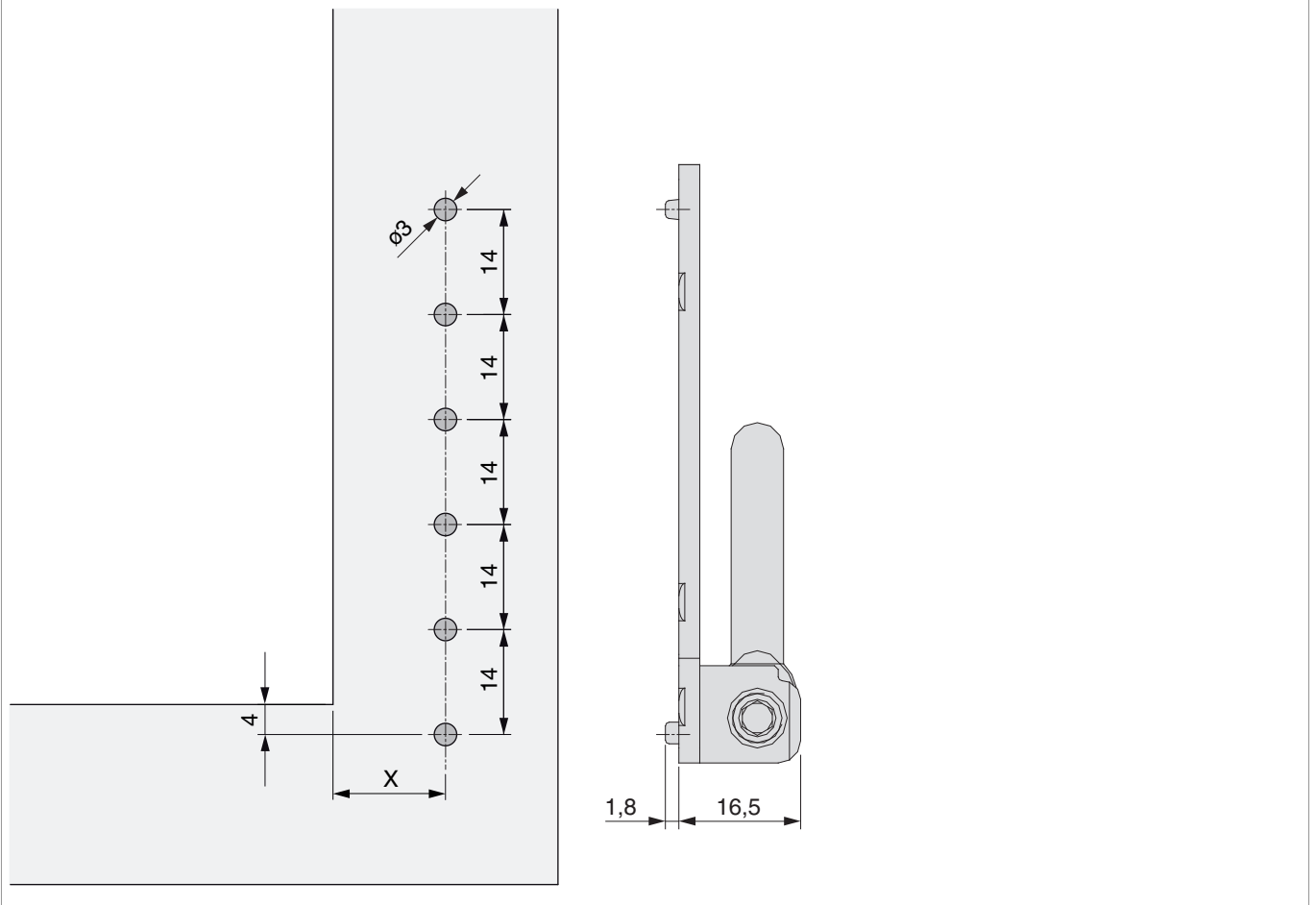




225578 - Ecklager PVC mit 3 mm Positionszapfen Titan - S

Bohr- und Schraubbild

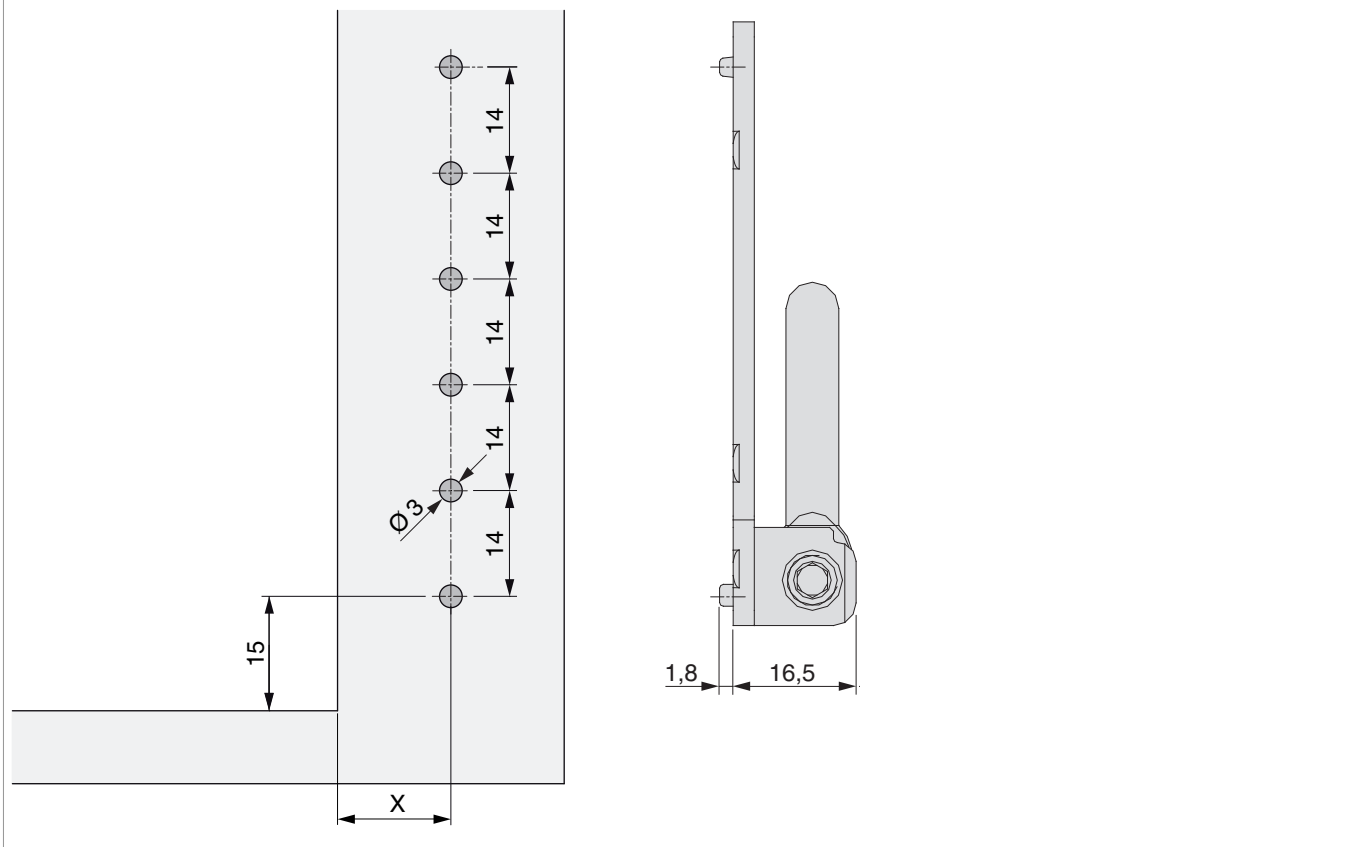
für Rahmenprofil





225578 - Ecklager PVC mit 3 mm Positionszapfen Titan - S

für Bodenschwellen



	X
18Ü	17,5
20Ü	19,5
22Ü	21,5

Montage



- **ACHTUNG:** Das Ecklager erst nach Montage der Schließteile verschrauben, ansonsten können die Lehren nicht mehr angelegt werden!



225578 - Ecklager PVC mit 3 mm Positionzapfen Titan - S

- Das Ecklager mit den Zapfen in die Bohrungen einsetzen und mit vier Schrauben festschrauben. Die Verschraubungen müssen in die Armierung erfolgen!
- Ab 100 kg Flügelgewicht muss der Tragezapfen durch 2 Profilwände ragen!



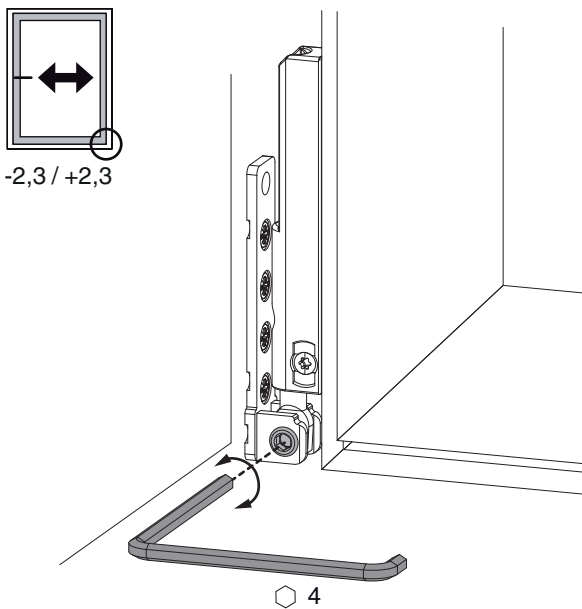
G E F A H R !

Lebensgefahr durch Nichtbeachtung der Verarbeitungshinweise!

- Die Verschraubung der Lagerteile muss den Anforderungen der Richtlinie TBDK (Gütegemeinschaft Schlösser und Beschläge - www.schlossindustrie.de) bzw. der EN 13126-8 entsprechen!
- Das maximale Flügelgewicht darf nicht überschritten werden! Anwendungsdiagramm beachten!

Seiteneinstellung

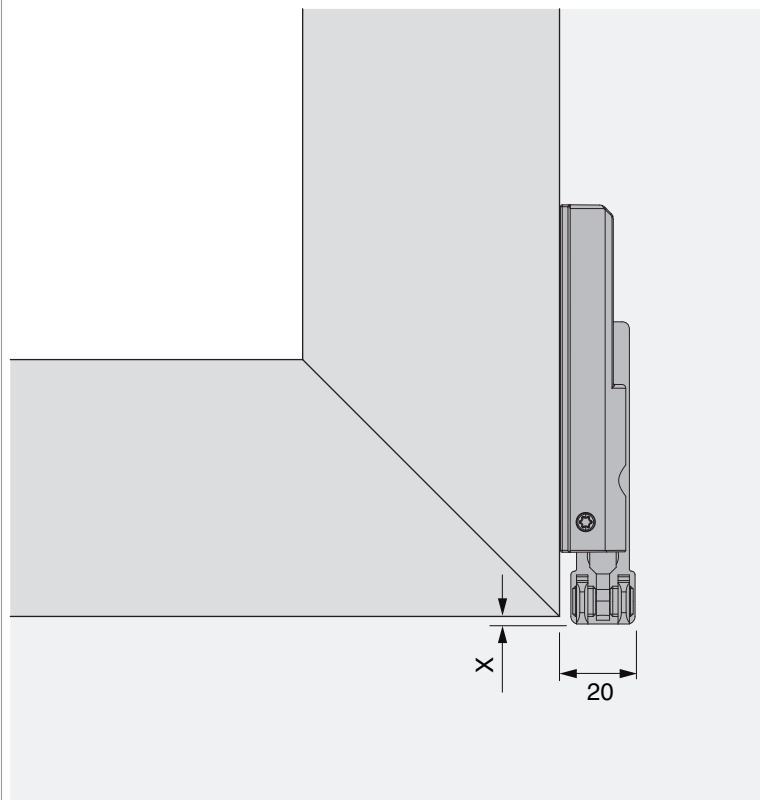
im Ecklager





225578 - Ecklager PVC mit 3 mm Positionzapfen Titan - S

Freimaßangabe



Bei Verwendung von Abdeckkappen verändert sich das Freimaß um +1 mm!

mit Ecklagerband

	X
18Ü	+3
20Ü	+1
22Ü	-1

mit Falzecklagerband

	X
18Ü	+2
20Ü	0
22Ü	-2