



101137 - Drückergarnitur Rhapsody Innengriff Zamak Verschraubung -21 mit Nocken 10 PZ E=92 silber

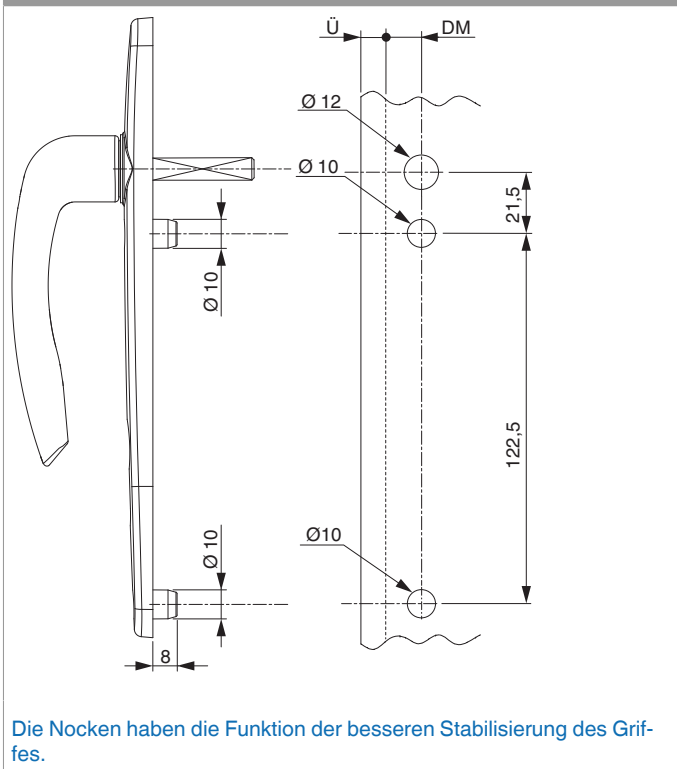
Technische Zeichnung



silber		PZ		92	28	8	eloxiert	10	101137

Bohrbild

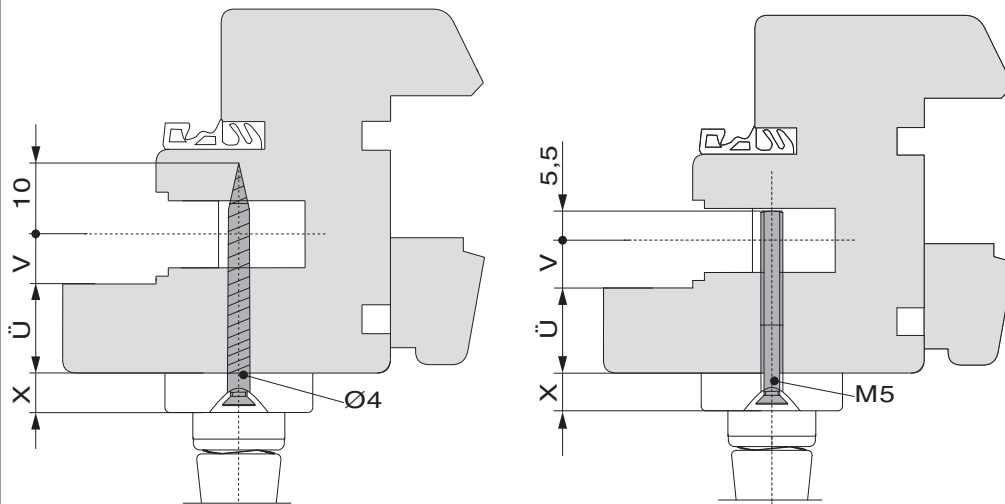
Rosette mit Nocken Ø 10



Die Nocken haben die Funktion der besseren Stabilisierung des Griffes.

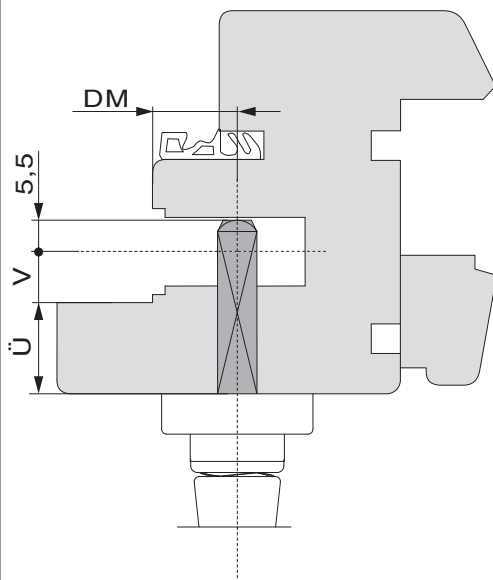
Montage

Berechnung Schraubenlänge



- X = 8 mm: Harmony
- X = 9,5 mm: Rhapsody
- Ü = Überschlagstärke
- V = Versatz Beschlagsachse

Berechnung Stiftlänge



- Ü = Überschlagstärke
- V = Versatz Beschlagsachse
- DM = Dornmaß



101137 - Drückergarnitur Rhapsody Innengriff Zamak Verschraubung -21 mit Nocken 10 PZ E=92 silber

Bedienung

