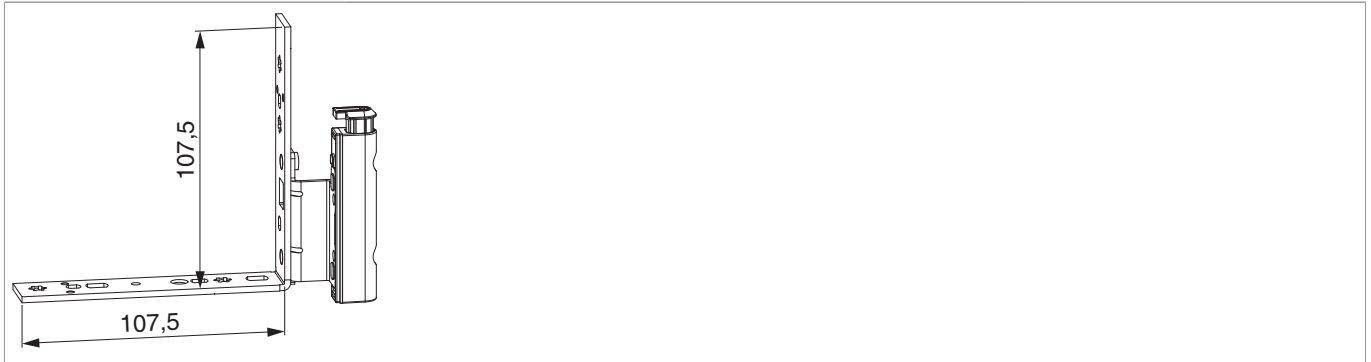




227500 - Ecklagerband DT160 mit ÜV 4/18-13 rechts Silber

Technische Zeichnung



						No
Silber	mit ÜV	rechts	4/18-13	160	50	227500

Schraubpositionstabelle

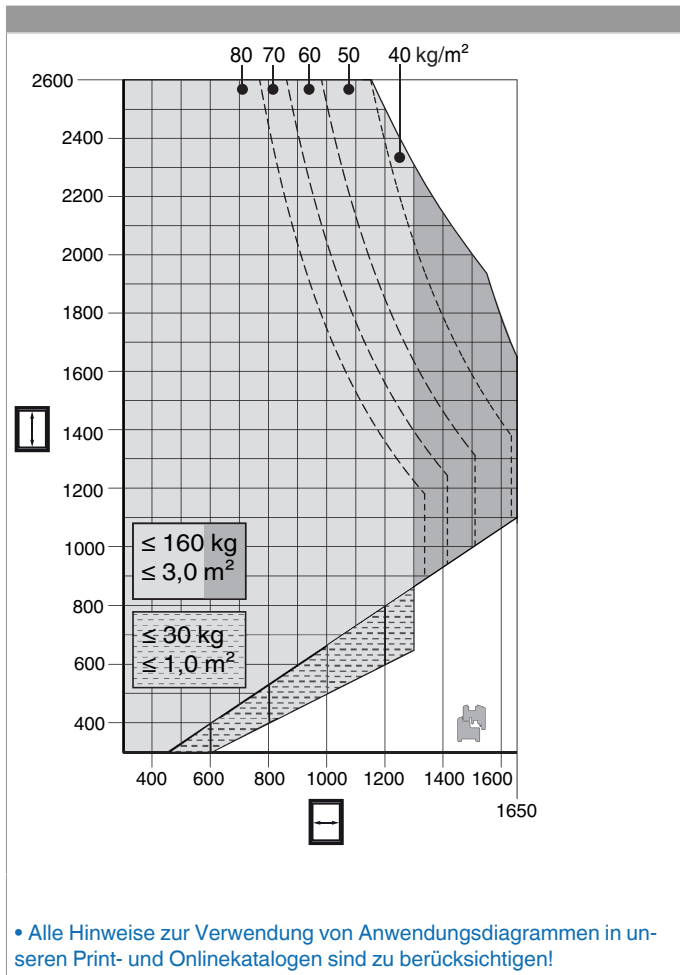
No			1	2	3		4	5
227500	6	2	23,3	99		2	63,8	89

Verwendungshinweise

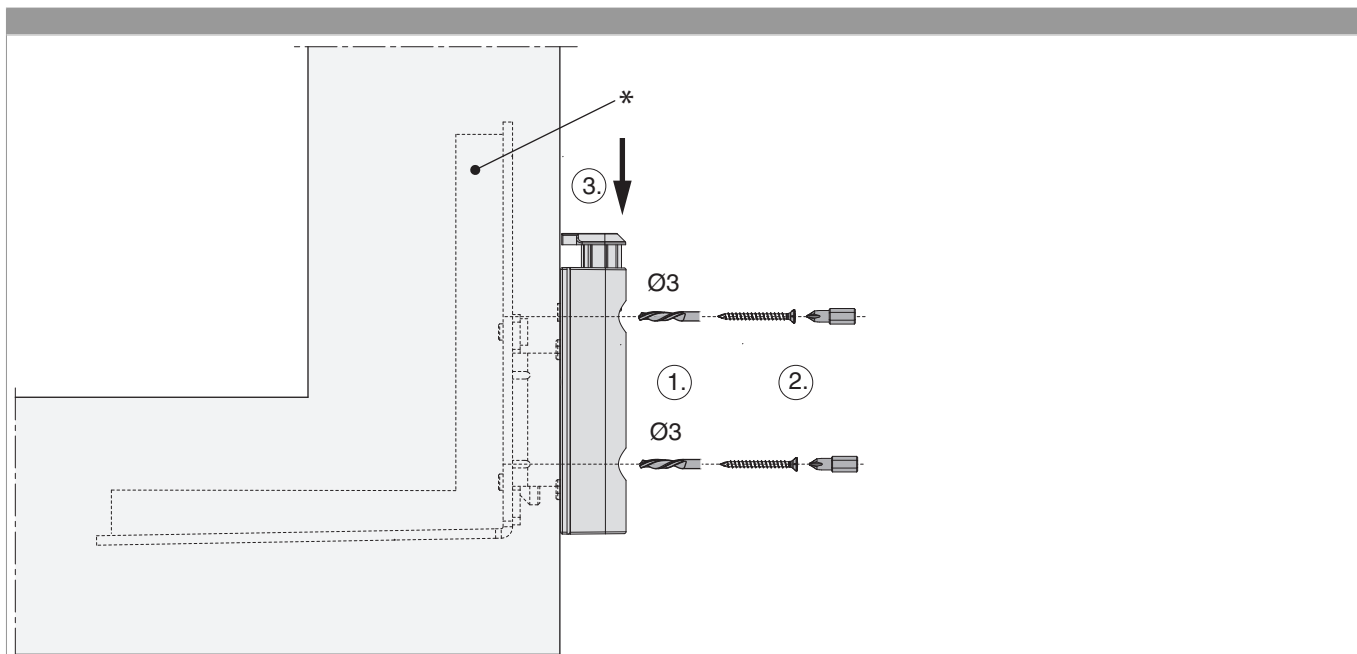
- Das maximale Flügelgewicht wird durch die Kombination von Ecklager und Falzecklagerband bestimmt. Das Bauteil mit der geringeren Tragkraft begrenzt das maximale Flügelgewicht.
- Farben laut Artikeltabelle bzw. RAL-Farben möglich. RAL-Farben können mit einer Produkthanforderung angefragt werden.



Anwendungsdiagramme



Montage



- Das Falzecklagerband in den Fensterfalz anlegen, vorbohren (1.) und verschrauben (2.). Wenn eine Beschlagsnut am Flügel vorhanden ist, muss eine Winkelbandunterlage (Art. Nr. 44234 oder 40485) verwendet werden.
- Die beiden Löcher am Überschlag vorbohren (1.) und verschrauben (2.)
- Schmutzabdeckung von oben einschieben (3.)
- **Achtung:** Das maximale Flügelgewicht darf nicht überschritten werden!
- Die Verschraubung der Lagerteile muss den Anforderungen der **Richtlinie TBDK** (Gütegemeinschaft Schlösser und Beschläge - www.schlossindustrie.de) entsprechen!

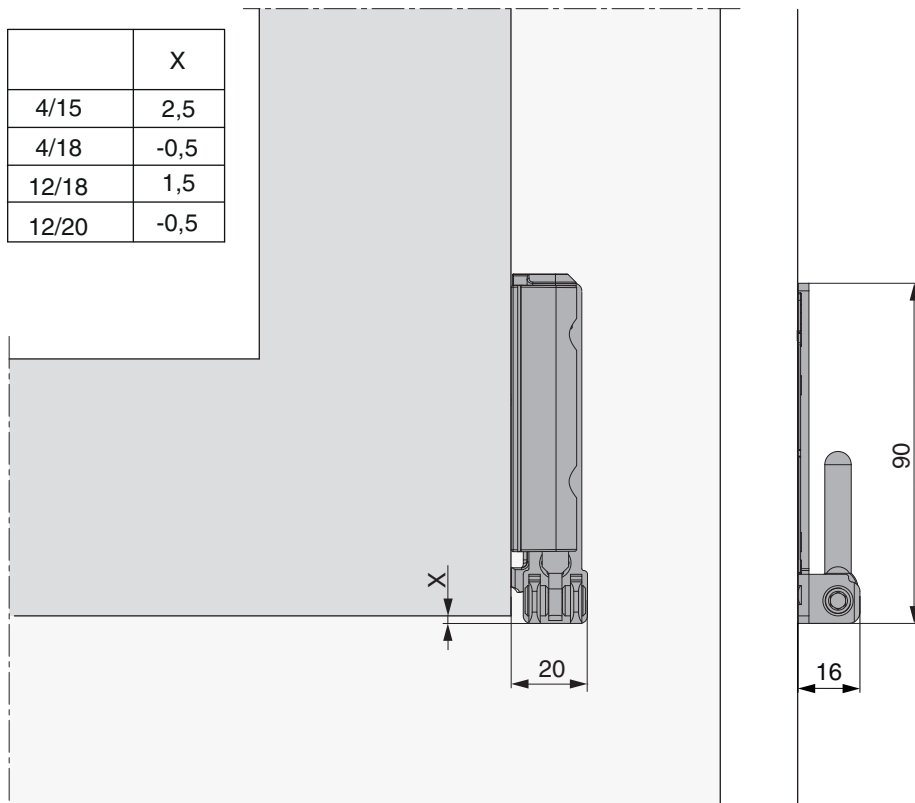
* Winkelbandunterlage Art. Nr. 44234



227500 - Ecklagerband DT160 mit UV 4/18-13 rechts Silber

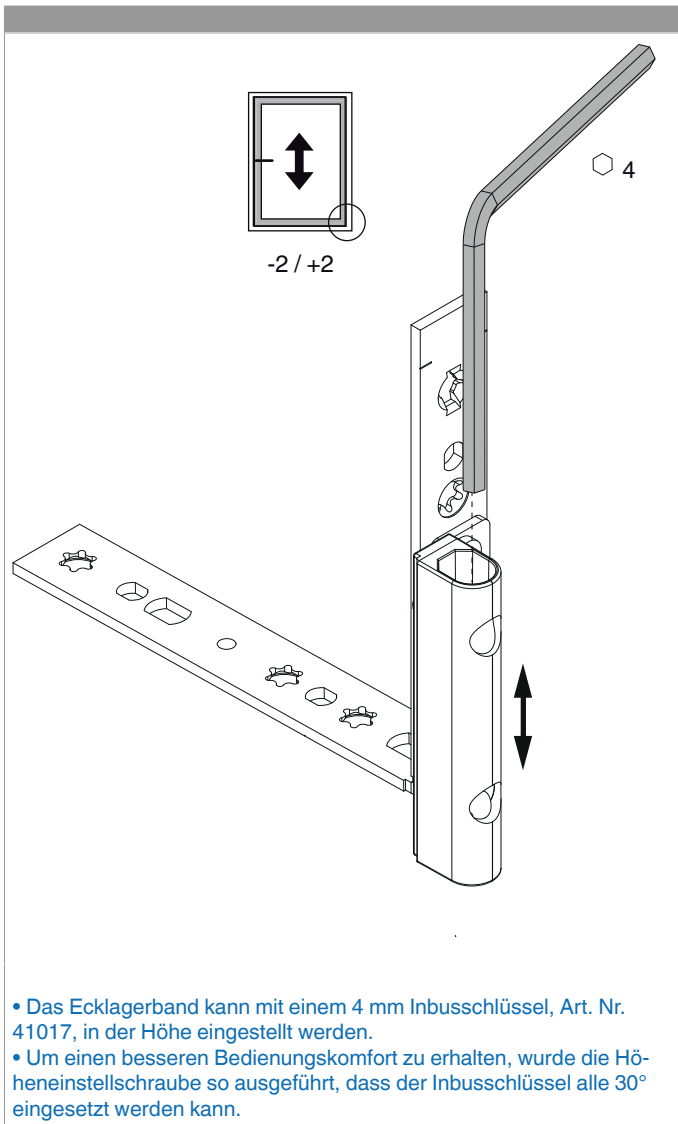
Freimaßangabe

	X
4/15	2,5
4/18	-0,5
12/18	1,5
12/20	-0,5



Bei Verwendung einer Abdeckkappe verändert sich das Freimaß um + 1 mm.

Einstellung



Wartung

