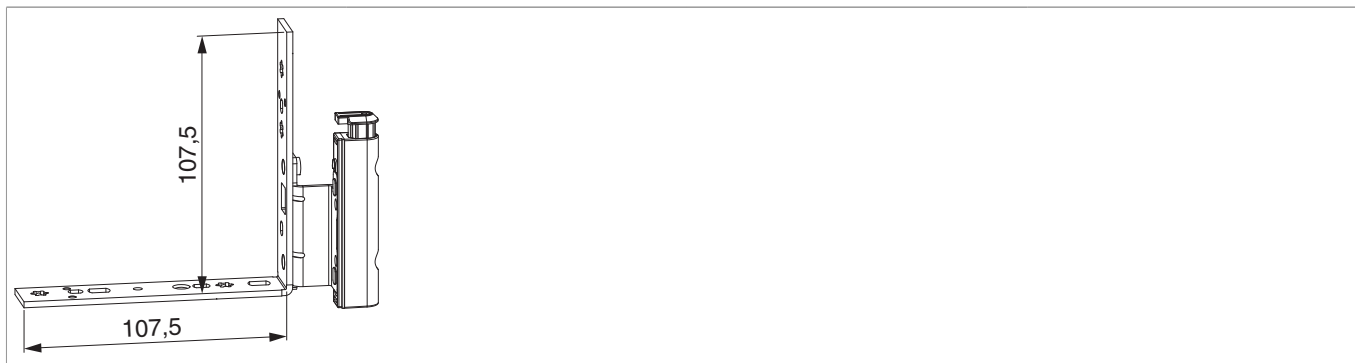


## 227506 - Ecklagerband DT160 mit ÜV 12/20-9 rechts Silber

### Technische Zeichnung



						<b>No</b>
Silber	mit ÜV	rechts	12/20-9	160	50	<a href="#">227506</a>

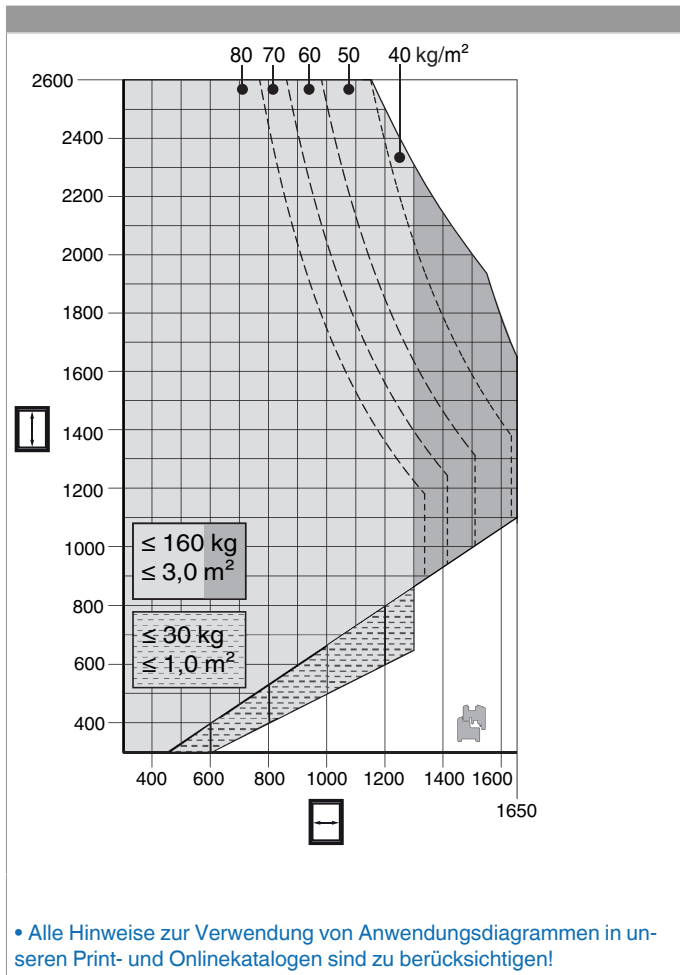
### Schraubpositionstabelle

<b>No</b>			1	2	3		4	5
<a href="#">227506</a>	6	3	23,3	43,3	99	2	63,8	89

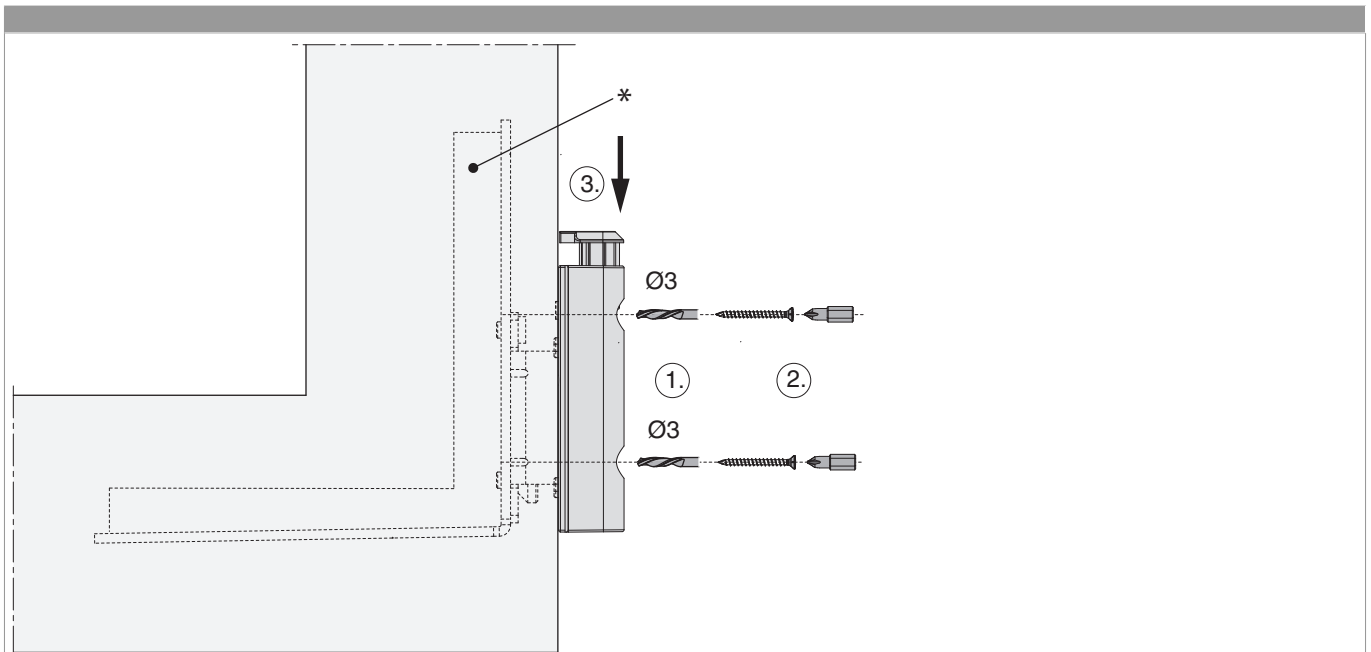
### Verwendungshinweise

- Das maximale Flügelgewicht wird durch die Kombination von Ecklager und Falzecklagerband bestimmt. Das Bauteil mit der geringeren Tragkraft begrenzt das maximale Flügelgewicht.
- Farben laut Artikeltabelle bzw. RAL-Farben möglich. RAL-Farben können mit einer Produkthanforderung angefragt werden.

## Anwendungsdiagramme



## Montage



- Das Falzecklagerband in den Fensterfalz anlegen, vorbohren (1.) und verschrauben (2.). Wenn eine Beschlagsnut am Flügel vorhanden ist, muss eine Winkelbandunterlage (Art. Nr. 44234 oder 40485) verwendet werden.
- Die beiden Löcher am Überschlag vorbohren (1.) und verschrauben (2.)
- Schmutzabdeckung von oben einschieben (3.)
- **Achtung:** Das maximale Flügelgewicht darf nicht überschritten werden!
- Die Verschraubung der Lagerteile muss den Anforderungen der **Richtlinie TBDK** (Gütegemeinschaft Schlösser und Beschläge - [www.schlossindustrie.de](http://www.schlossindustrie.de)) entsprechen!

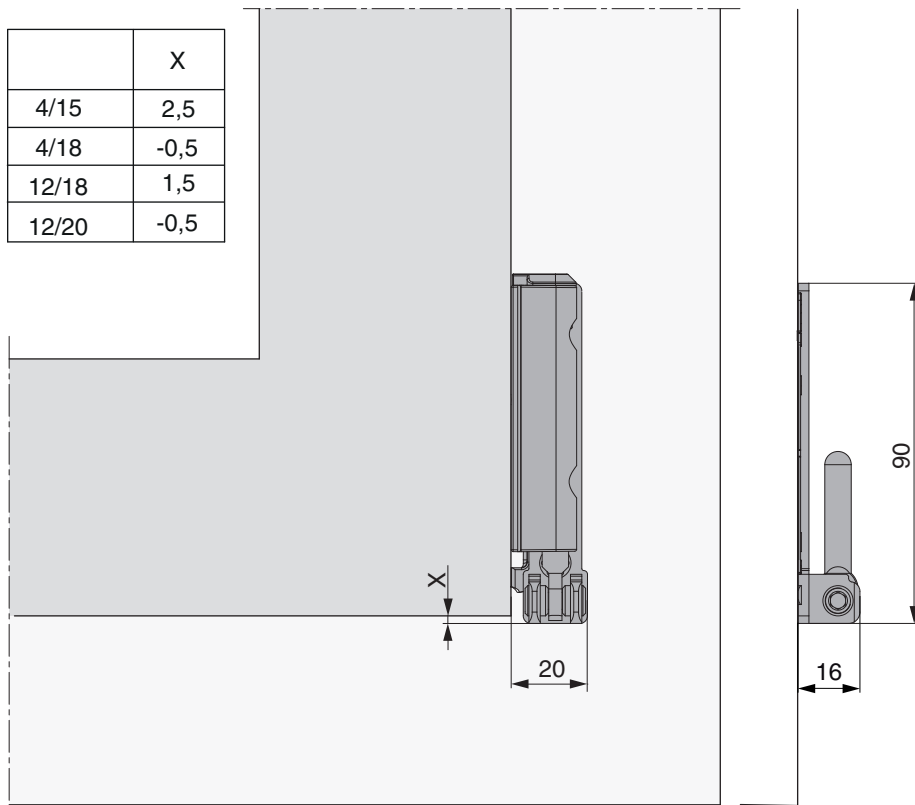
\* Winkelbandunterlage Art. Nr. 44234



## 227506 - Ecklagerband DT160 mit ÜV 12/20-9 rechts Silber

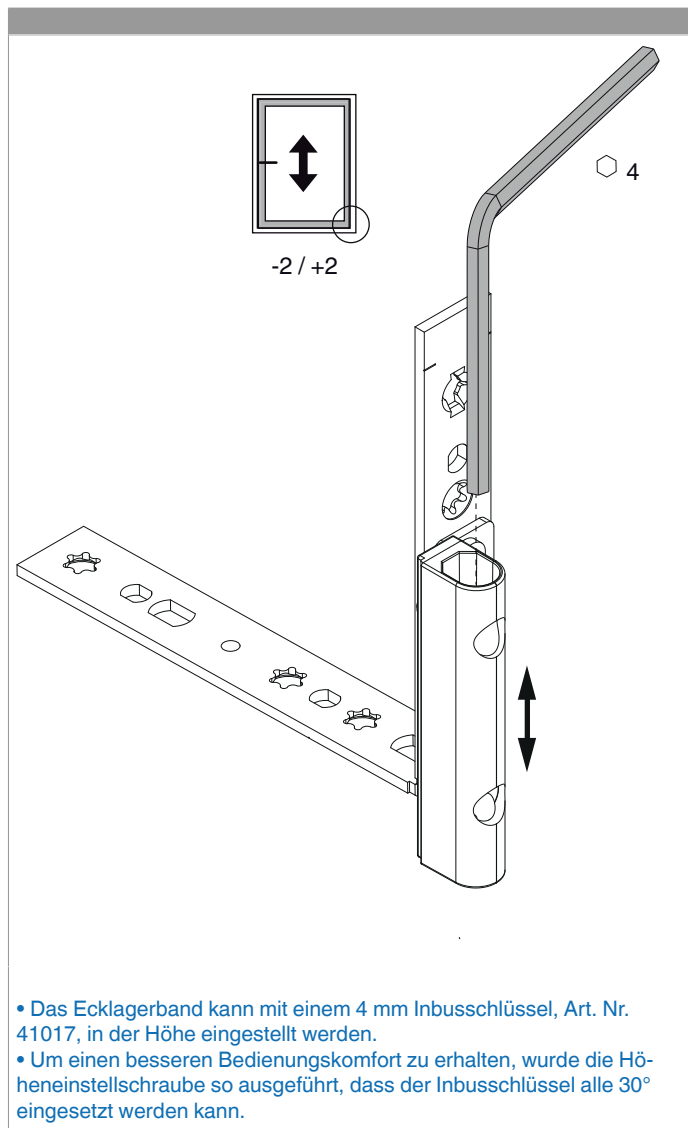
### Freimaßangabe

	X
4/15	2,5
4/18	-0,5
12/18	1,5
12/20	-0,5



Bei Verwendung einer Abdeckkappe verändert sich das Freimaß um + 1 mm.

## Einstellung



## Wartung

