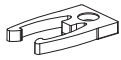




371916 - Zuschlagsicherung für Schere Multi Mammut Himmelblau RAL 5015

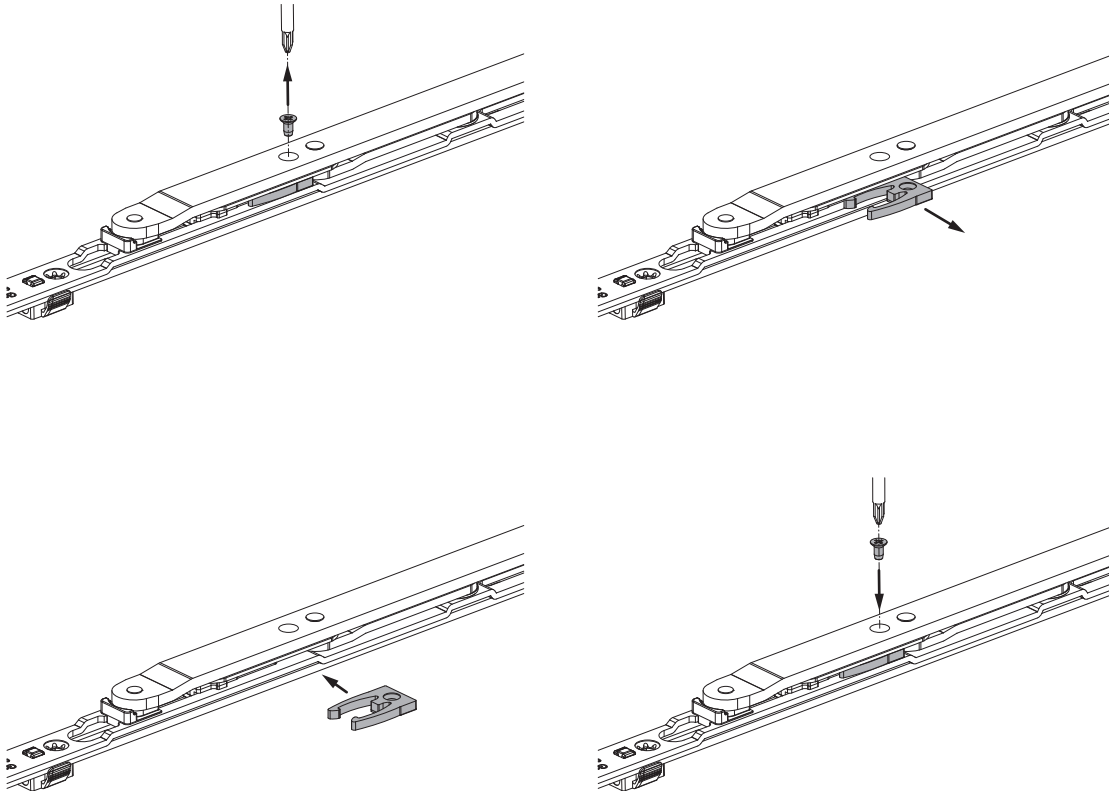
Technische Zeichnung



			No
Himmelblau RAL 5015	Zuschlagsicherung für Schere Multi Mammut	50	371916 ¹⁾

¹⁾ Ab Lieferdatum ca. 2018-10.

Montage



1. Schraube lösen.
2. Zuschlagsicherung seitlich herausziehen.
3. Zuschlagsicherung einschieben.
4. Zuschlagsicherung verschrauben.