



## 104632 - Türband MACO T80C anodised silver VE 3 Stk.

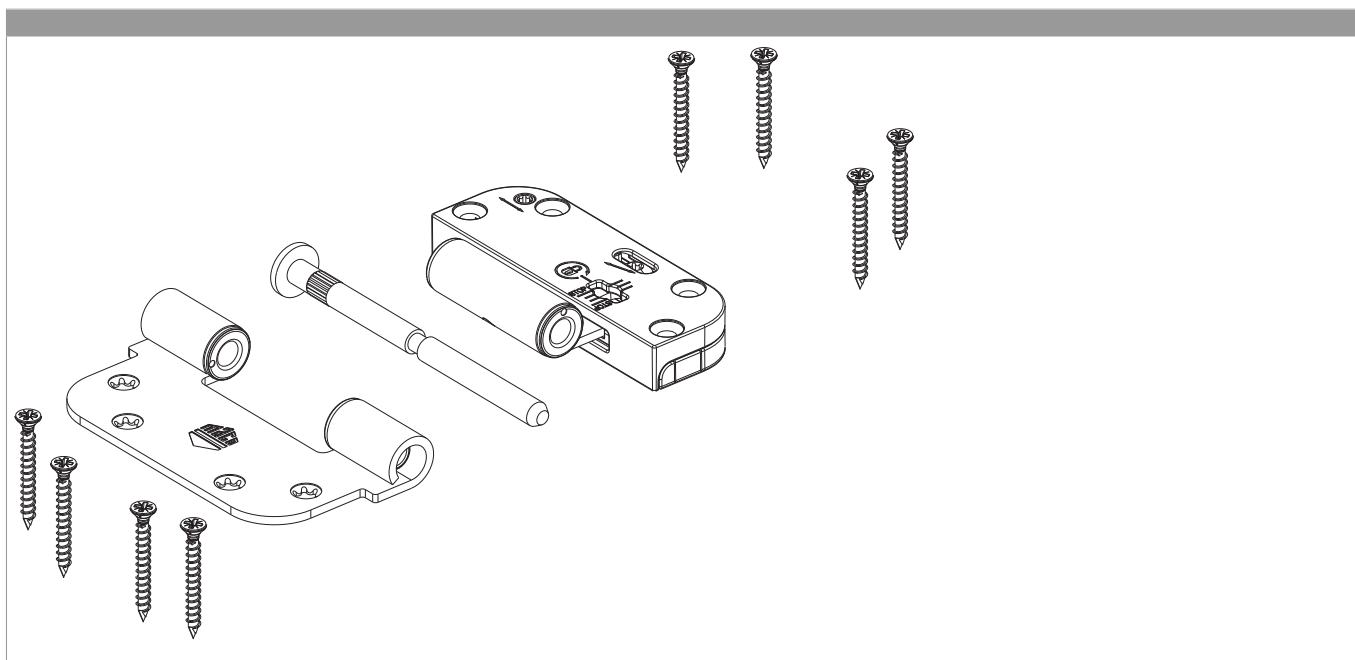
### Technische Zeichnung



			<b>No</b>
anodised silver	80	3	104632 <sup>1)</sup>

<sup>1)</sup> Artikel nicht für den Einsatz im Außenbereich geeignet!

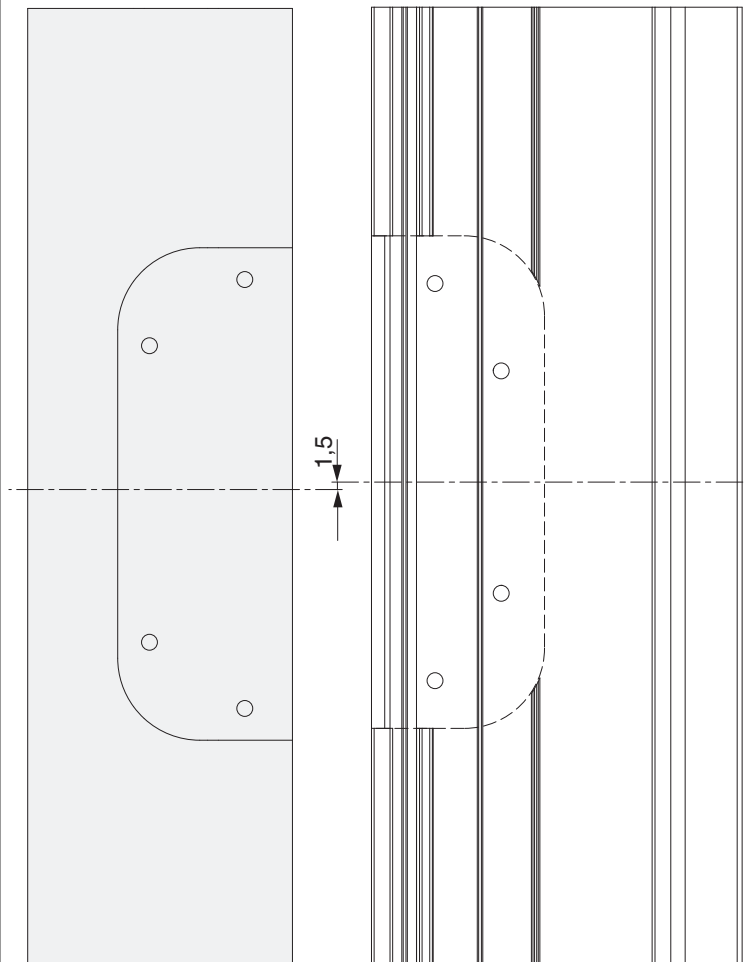
### Übersicht Einzelteile



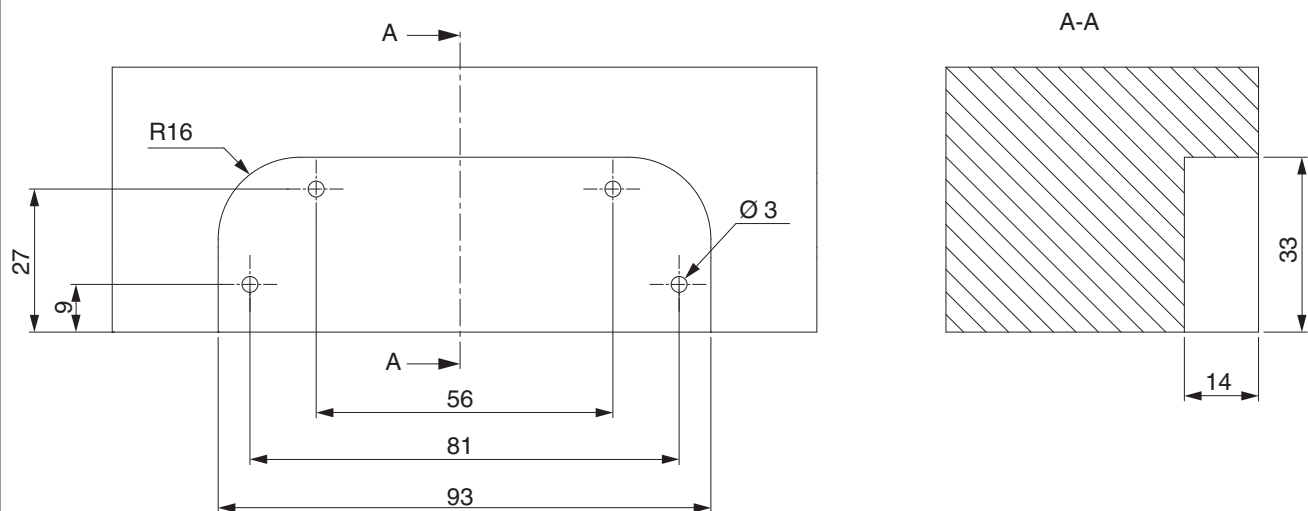


## Bohr- und Fräsbild

### Positionierung

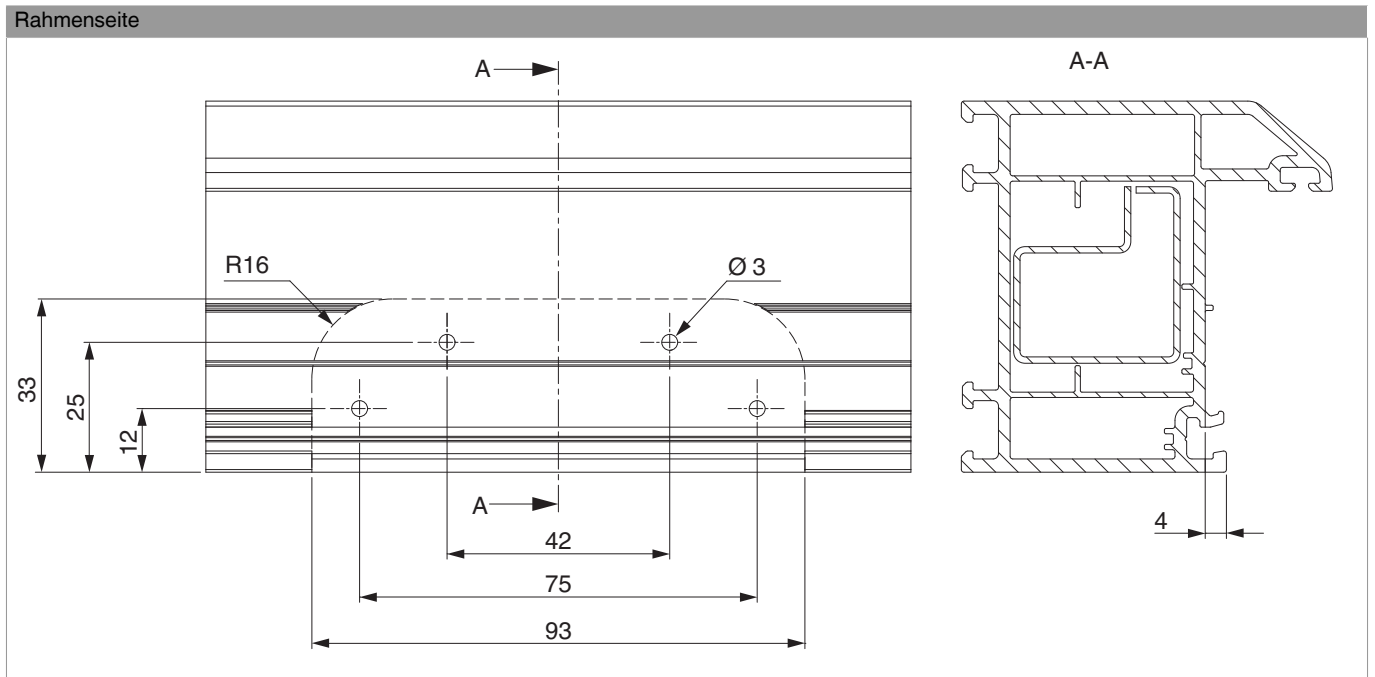


### Flügelseite





104632 - Türband MACO T80C anodised silver VE 3 Stk.

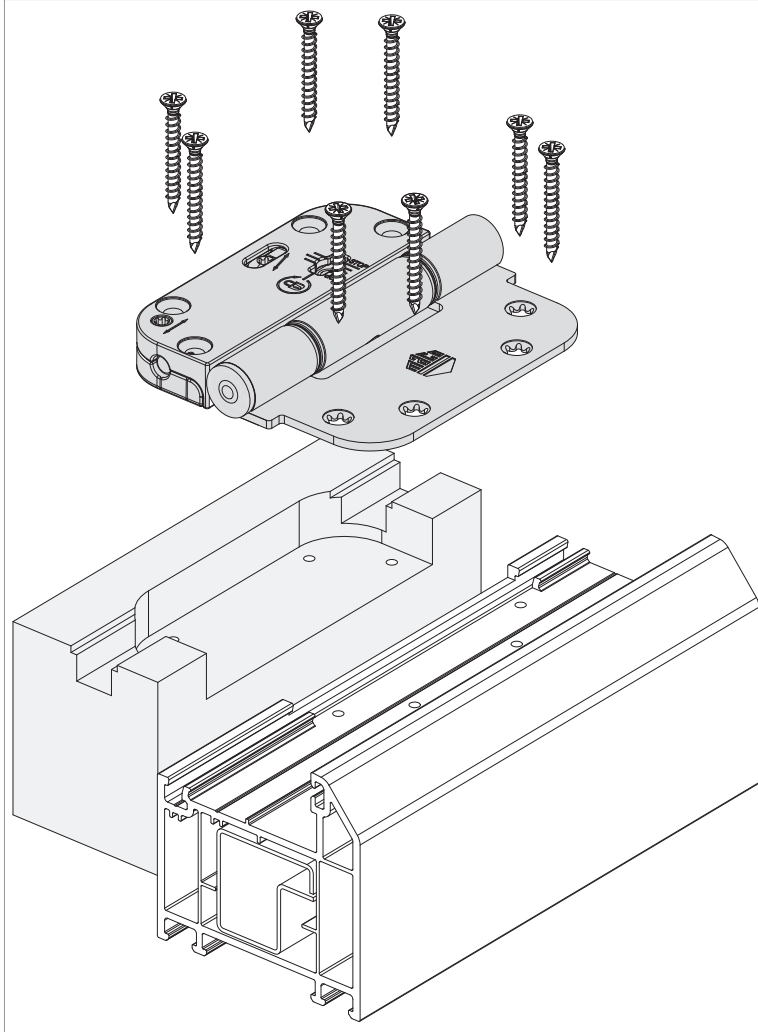




## 104632 - Türband MACO T80C anodised silver VE 3 Stk.

### Montage

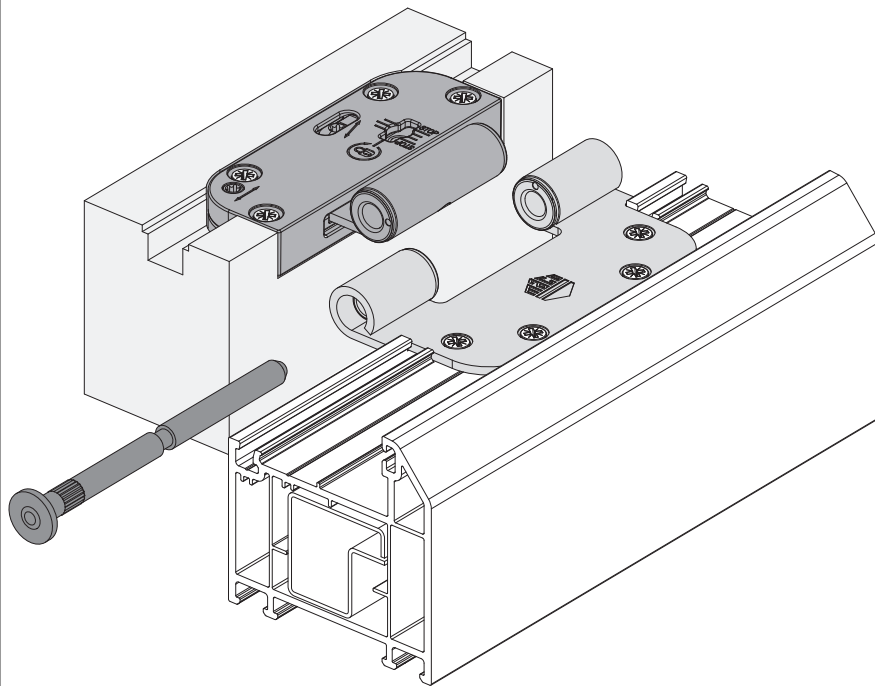
Flügel- und Rahmenteile





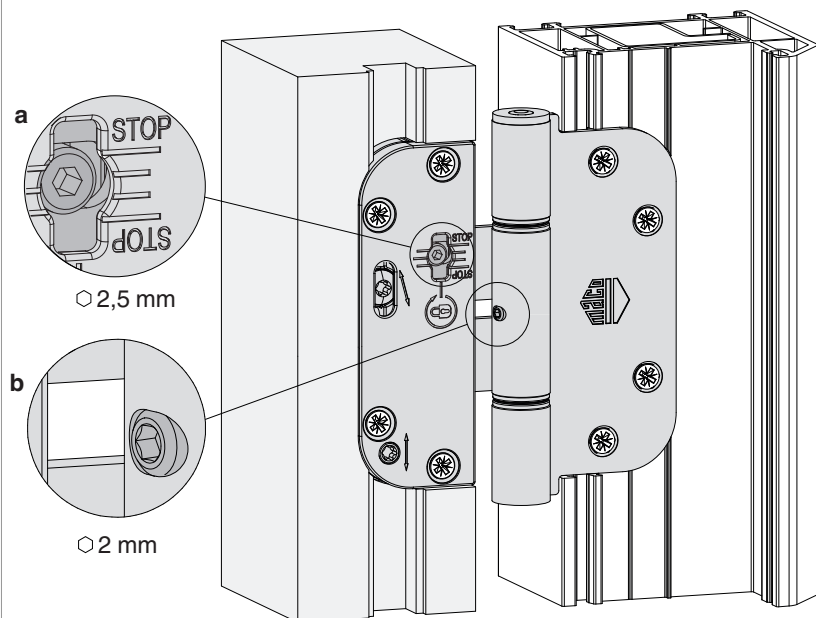
## 104632 - Türband MACO T80C anodised silver VE 3 Stk.

### Einführung des Stiftes ins Türband



**ACHTUNG:** Stift immer von oben einführen!

### Höhen- und Stiftsicherung

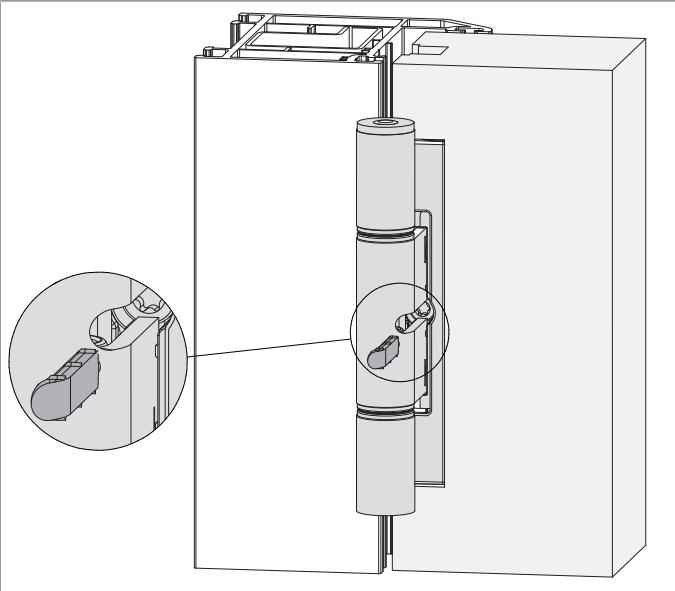


- a) Höhengsicherung
- b) optionale Stiftsicherung

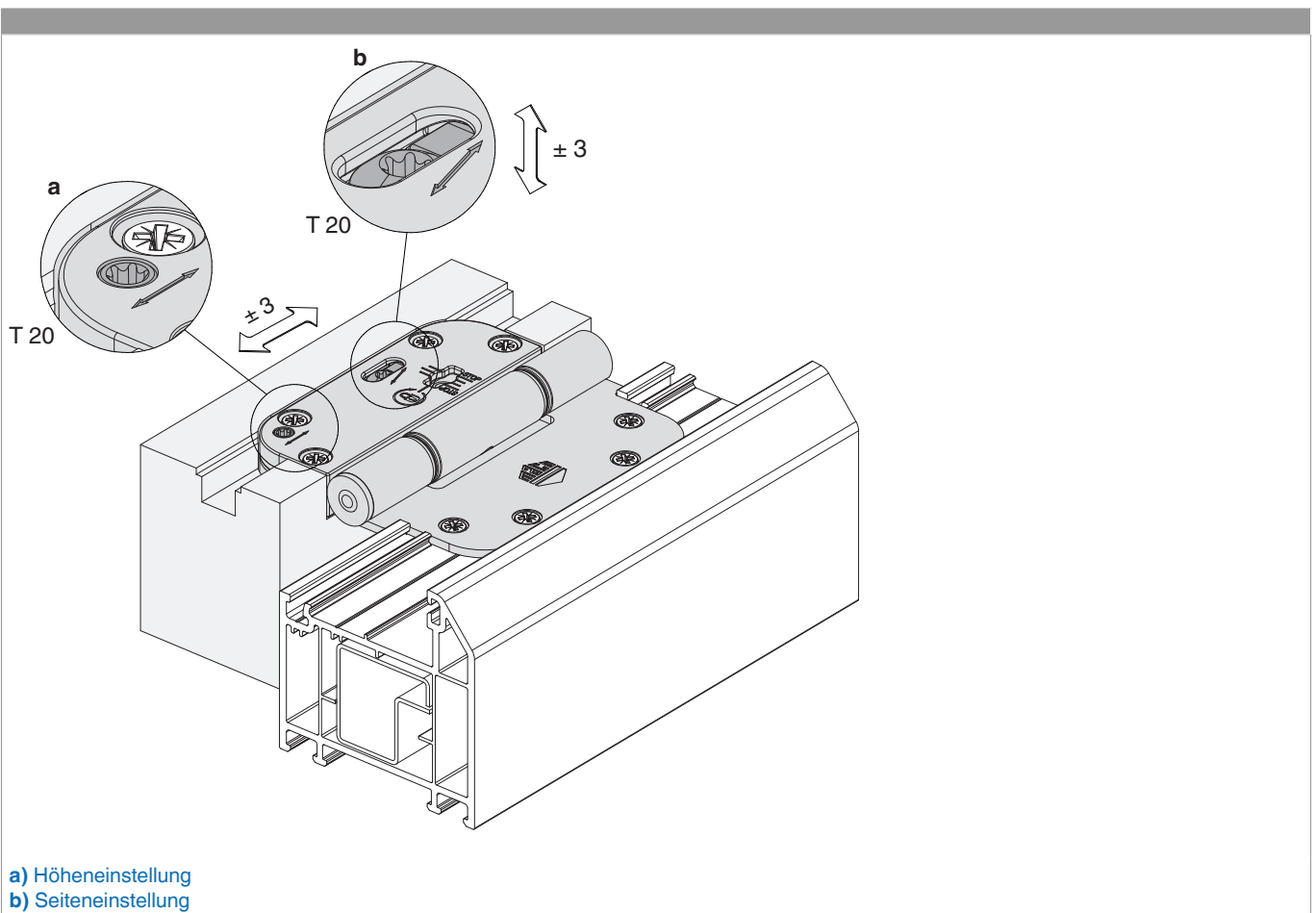


## 104632 - Türband MACO T80C anodised silver VE 3 Stk.

### Abdeckstopfen eindrücken



### Höhen- und Seiteneinstellung





104632 - Türband MACO T80C anodised silver VE 3 Stk.

### Anpressdruckeinstellung

