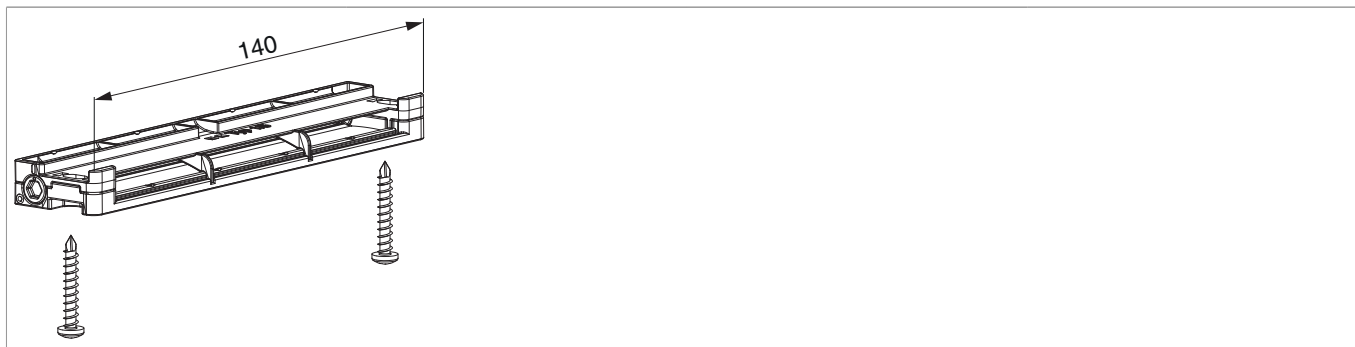


## 104739 - Fensterfalz-Ventil Typ 13/15 horizontal Weiß

### Technische Zeichnung



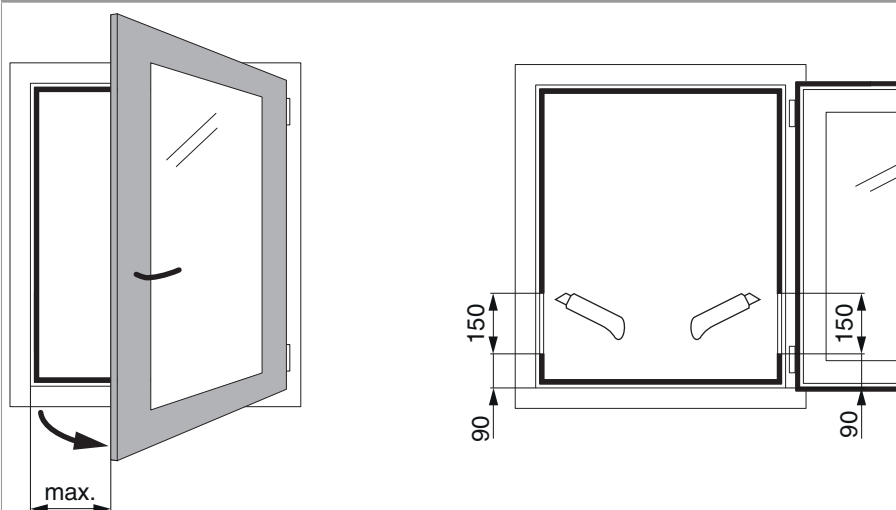
					<b>No</b>
Fensterfalz-Ventil	Typ 13/15	Weiß	horizontal	50	104739

### Verwendungshinweise

- Das MACO Fensterfalzventil dient zur nutzerunabhängigen Gebäudelüftung. Es ermöglicht einen geregelten und kontrollierten Mindestluftwechsel bei geschlossenen Fenstern. Es wird verdeckt liegend im Fensterfalz eingebaut und ist bei geschlossenem Fenster nicht sichtbar.
- Für die Berechnung und Auslegung steht auf unserer Webseite ein kostenloses Softwaretool zur Verfügung.
- Das zugehörige Prospekt steht auf unserer Webseite als Download zur Verfügung.
- Der zugehörige Beipackzettel steht auf unserer Webseite als Download zur Verfügung.
- Ein Lüftungsratgeber steht ebenfalls auf unserer Webseite als Download zur Verfügung.
- Weitere Infos sind auf unserer Webseite zu finden.

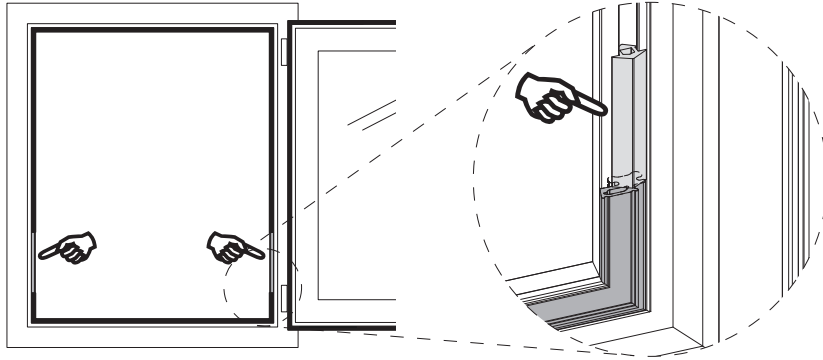
### Montage

#### Vorbereitung des Rahmens

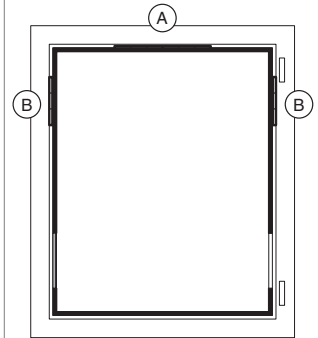


1.) Anschlagdichtung am Blendrahmen ausnehmen

## Vorbereitung des Rahmens



## Vorbereitung des Rahmens



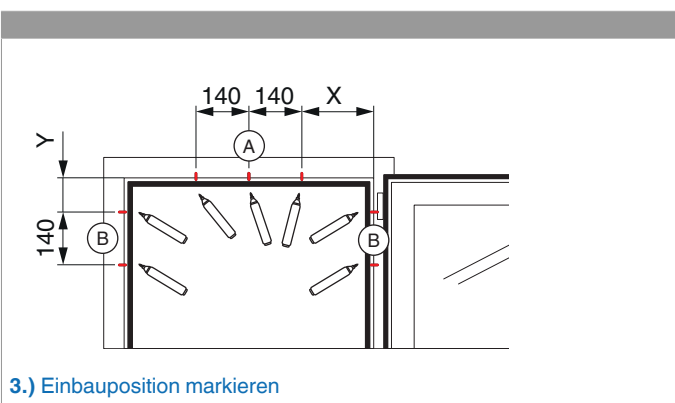
**(A)** Einbaulage Fensterfalzventil horizontal (ohne Feder): Möglichst immer paarweise und möglichst mittig

**(B)** Einbaulage Fensterfalzventil vertikal (mit Feder): Immer paarweise, 1 x links; 1 x rechts; möglichst weit oben

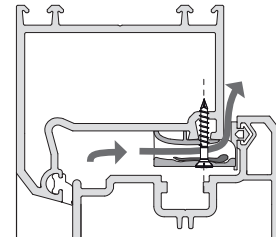
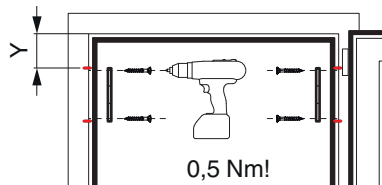
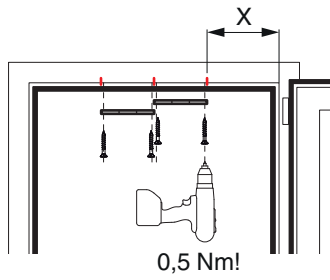
## 2.) Ersatzdichtung im Blendrahmen einsetzen



**VORSICHT!** Im Einbau dürfen sich keine Beschlagteile befinden!

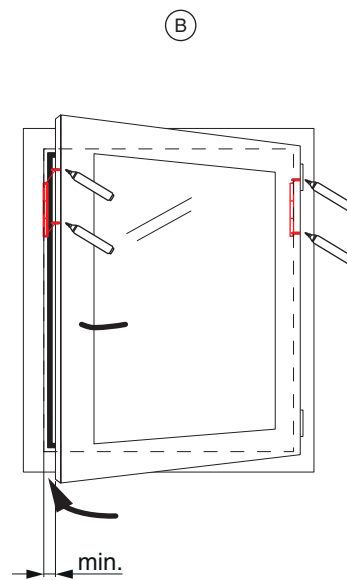
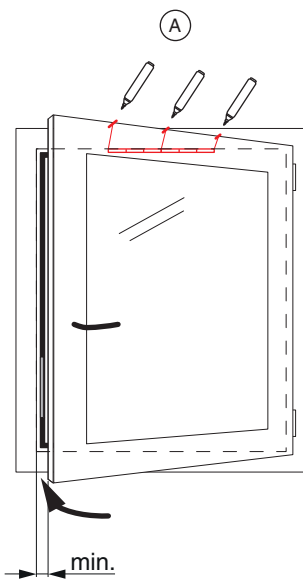


## 3.) Einbauposition markieren



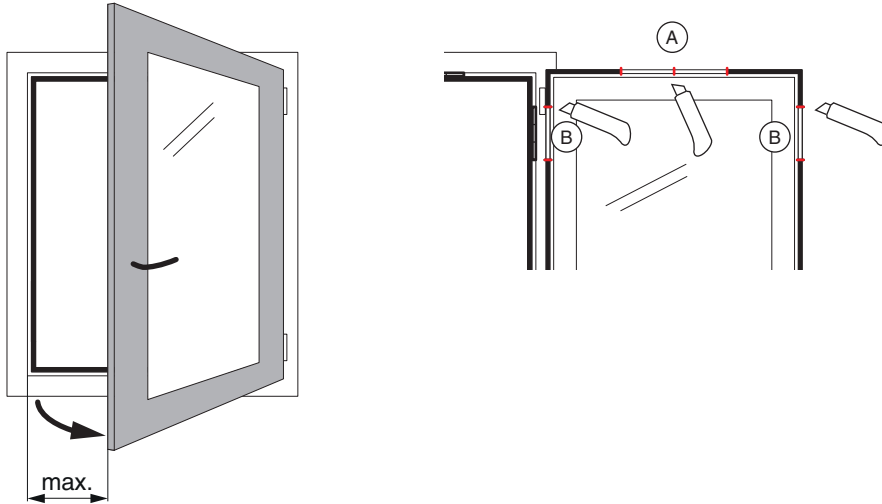
#### 4.) Fensterfalzventil montieren

##### Vorbereitung des Flügels

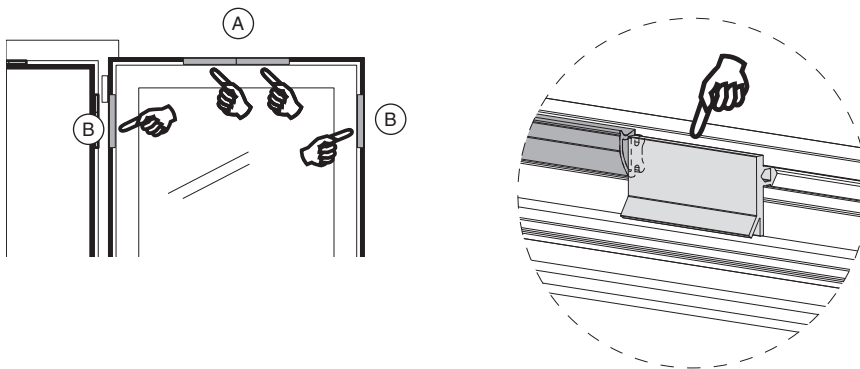


#### 5.) Einbaubereich vom Rahmen auf den Flügel übertragen

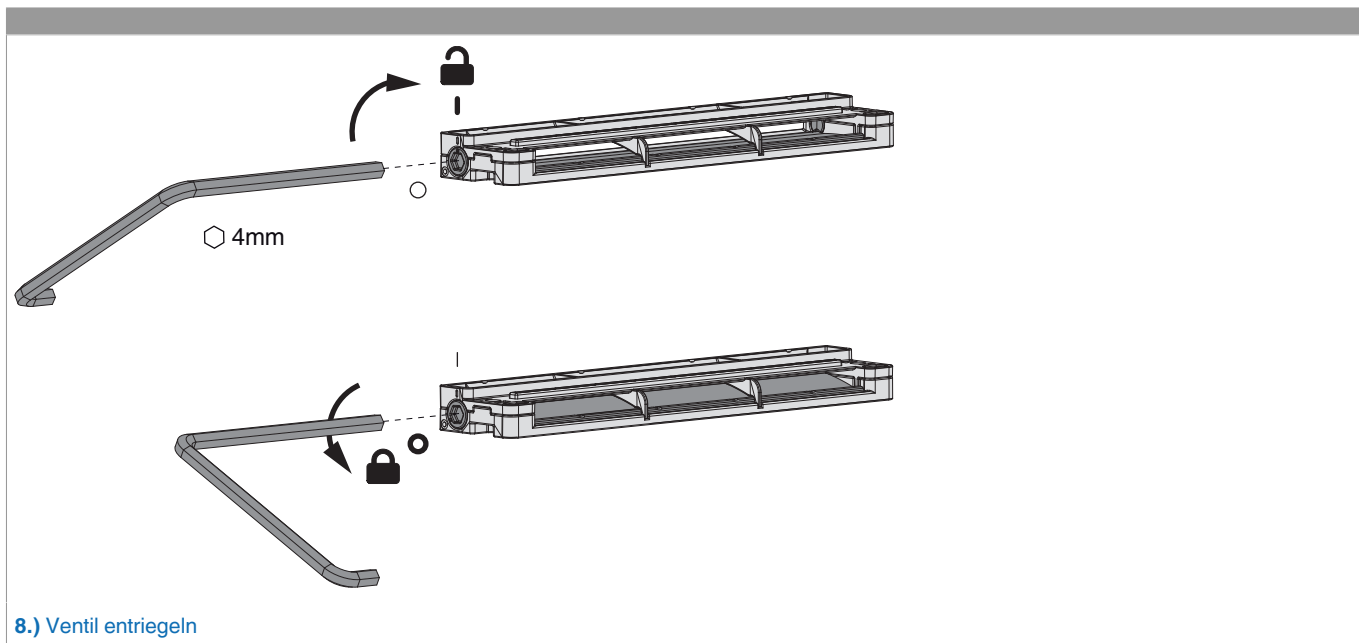
Vorbereitung des Flügels




6.) Flügeldichtung am Flügel ausnehmen



7.) Ersatzdichtung im Flügel einsetzen



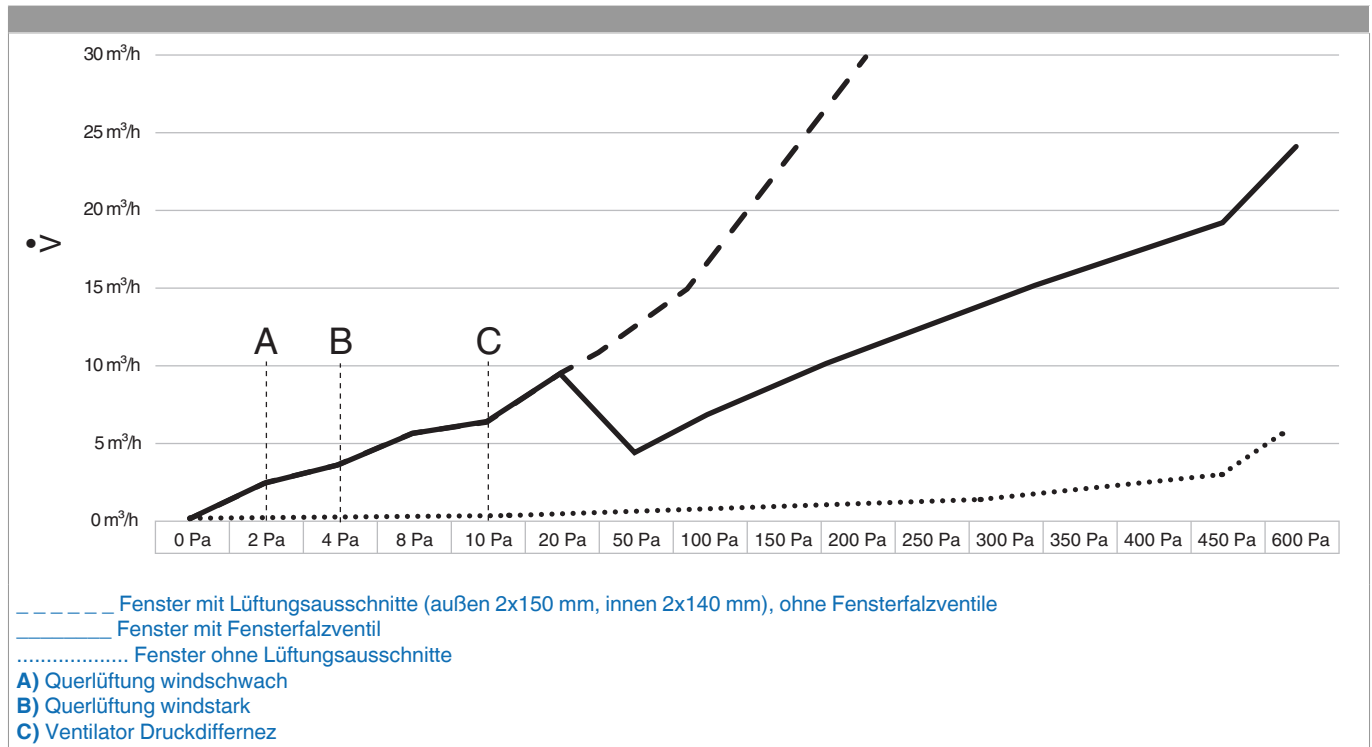
## Luftleistungsdaten

Luftleistungen		
2 Pa	~ 3,1 m <sup>3</sup> /h	Querlüftung, windschwach
4 Pa	~ 4,0 m <sup>3</sup> /h	Querlüftung, windstark
8 Pa	~ 5,5 m <sup>3</sup> /h	Ventilator
10 Pa	~ 6,5 m <sup>3</sup> /h	
20 Pa	~ 9,5 m <sup>3</sup> /h	
 Die angegebenen Werte gelten für ein Paar (= 2 Stk.) Fensterfalzventile!		

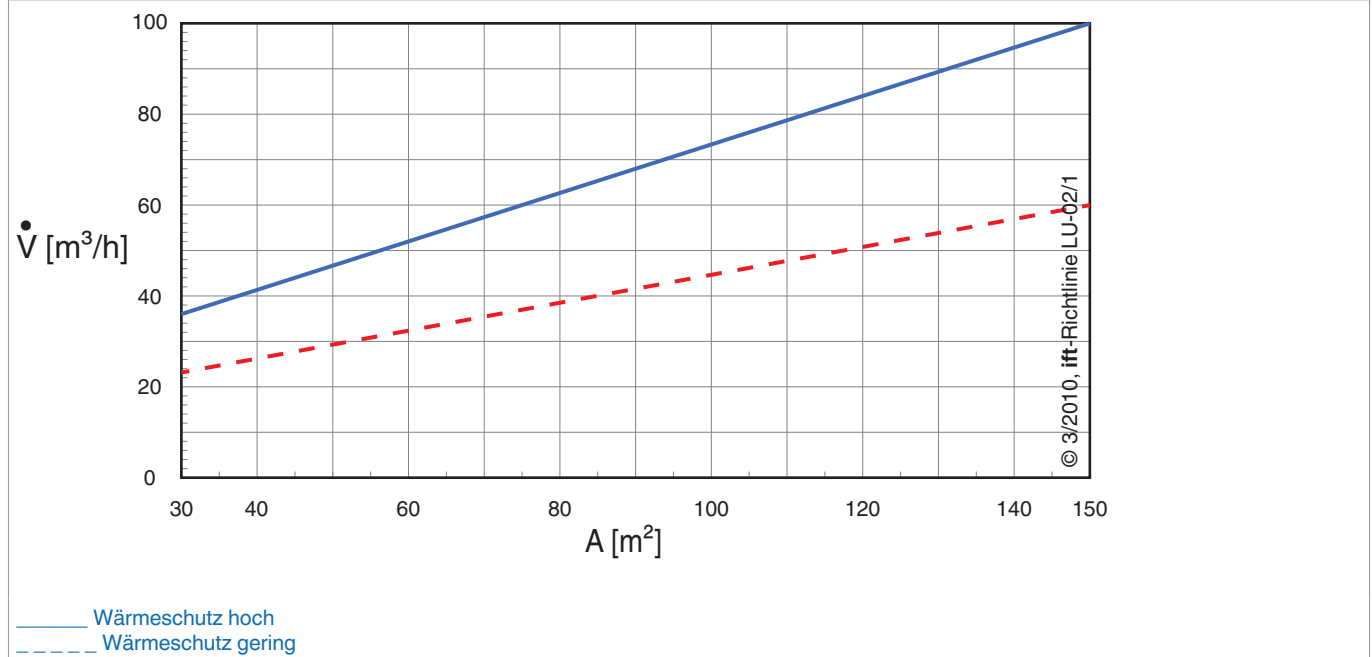


## 104739 - Fensterfalz-Ventil Typ 13/15 horizontal Weiß

### Volumenstrom



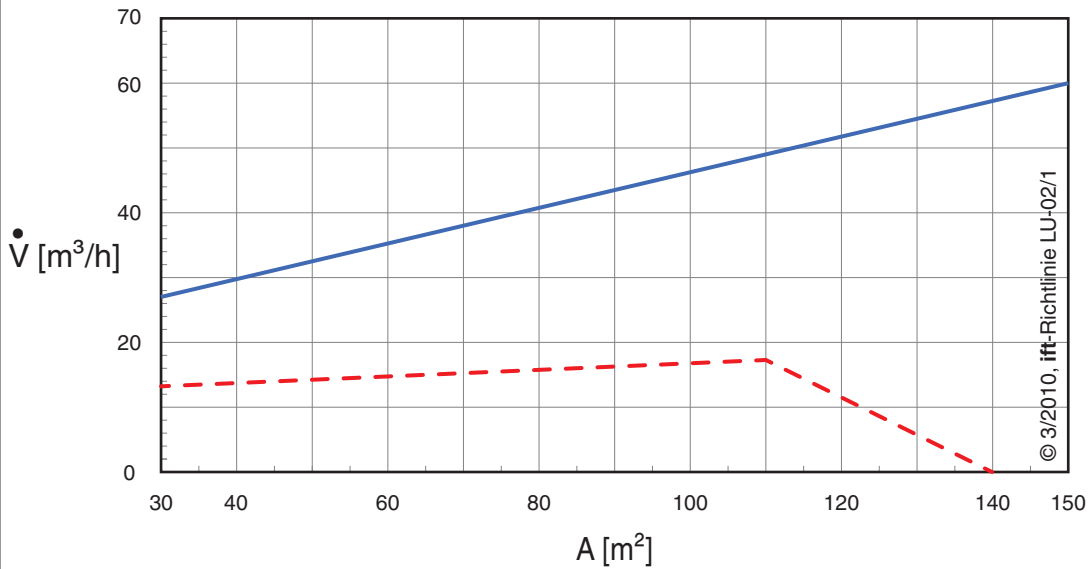
### Auslegung der Luftvolumenströme - windschwache Lage





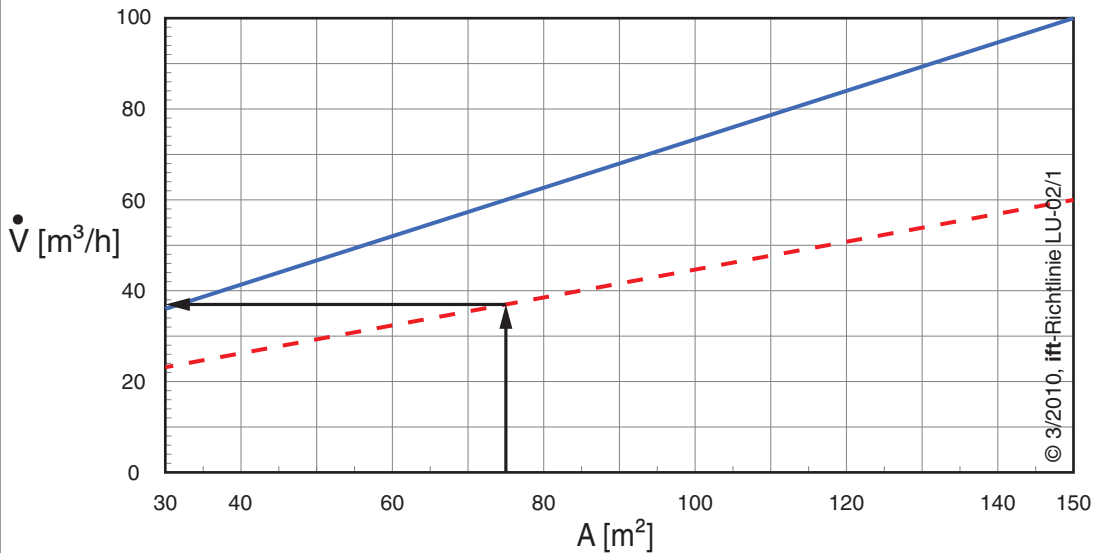
## 104739 - Fensterfalz-Ventil Typ 13/15 horizontal Weiß

### Auslegung der Luftvolumenströme - windstarke Lage



— Wärmeschutz hoch  
- - - Wärmeschutz gering

### Berechnung der Anzahl der benötigten Fensterfalzventile



- 1.) Ermitteln des benötigten Luftvolumenstromes aus vorheriger Tabelle (Beispiel: Wohnfläche 75 m<sup>2</sup>, Windschwaches Gebiet → 37,5 m<sup>3</sup>/h)
- 2.) Ermitteln der Anzahl der Fenster (Beispiel = 7 Stk.)
- 3.) Auslegung pro Fenster: Luftvolumenstrom / Anzahl der Fenster (Beispiel 37,5:7= 5,3m<sup>3</sup>/h)
- 4.) Ergebniss ermitteln: Auslegung pro Fenster / Luftleistung (siehe obige Tabelle) 5,3 m<sup>3</sup>/h : 3,1 m<sup>3</sup>/h = 1,7 Paar → 2 Paar Fensterfalzlüfter pro Fensterelement



## 104739 - Fensterfalz-Ventil Typ 13/15 horizontal Weiß

### Bedienung

