

## 10535 - Drehsperre selbstschließend sperrbar Silber

### Technische Zeichnung

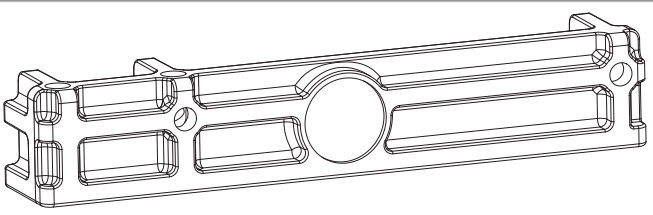


				<b>No</b>
Silber	Drehsperre selbstschließend sperrbar	20		10535

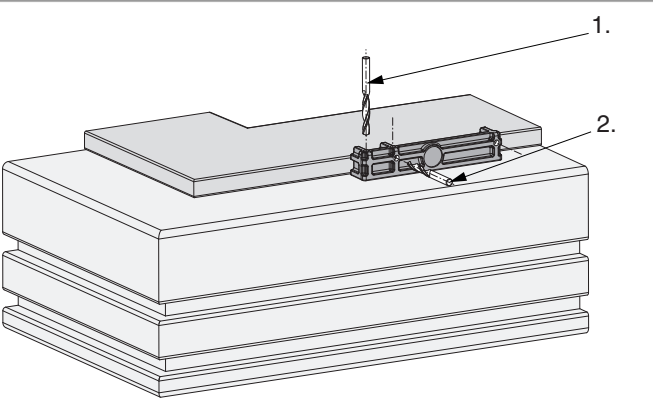
### Lehren

				<b>No</b>
Bohrlehre für Drehsperre	selbstschließend	Holz/PVC	10	40157

### Verwendung der Lehre



In der Verpackungseinheit der Drehsperre sind 2 Stück Bohrlehren (Best.Nr.: 40157) enthalten.  
Diese Lehre wird einfach an das geschlossene Fenster angelegt und die Bohrung mit Ø 2,5 mm vorgebohrt.  
Der Teil mit dem Sperrriegel wird am Flügelüberschlag montiert.

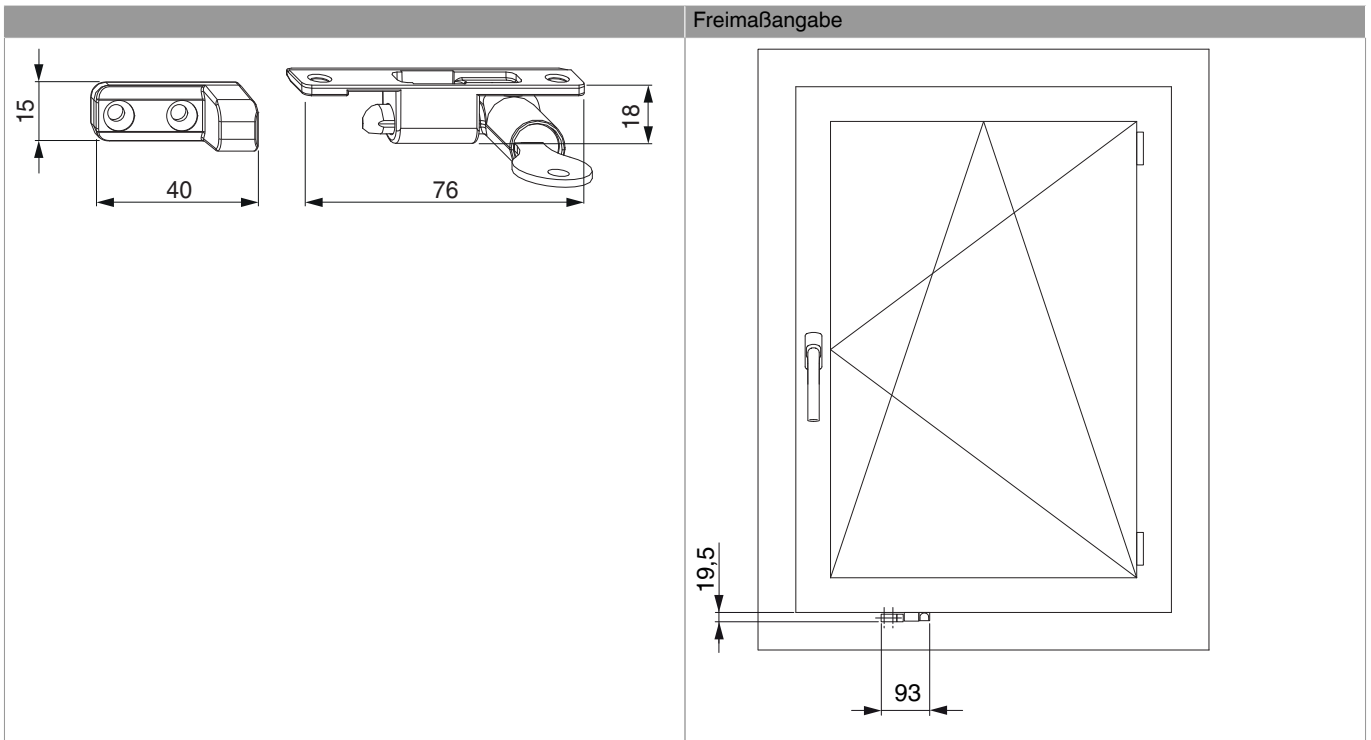


- Bohrungen am Blendrahmen und am Flügel werden bei eingehängtem und verriegeltem Flügel durchgeführt.
- 1. Bohrung am Blendrahmen
- 2. Bohrung am Flügel



## 10535 - Drehsperre selbstschließend sperrbar Silber

### Bemaßungen





## 10535 - Drehsperre selbstschließend sperrbar Silber

### Montage

