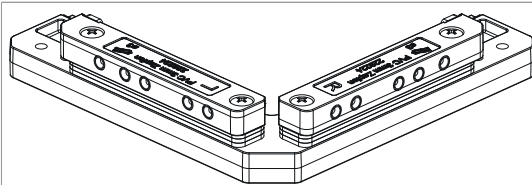


229224 - Bohrlehre für Ecklagerband mit 3 mm Positionszapfen Design Multi Mammut PVC

Technische Zeichnung

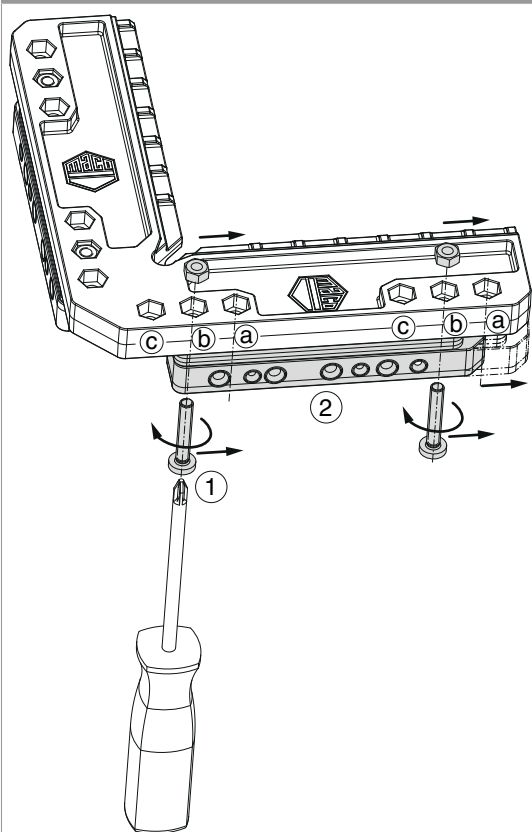


						No
Bohrlehre für Ecklagerband	PVC		mit 3 mm Positionszapfen	Design Multi Mammut	1	229224

Einstellung der Lehre

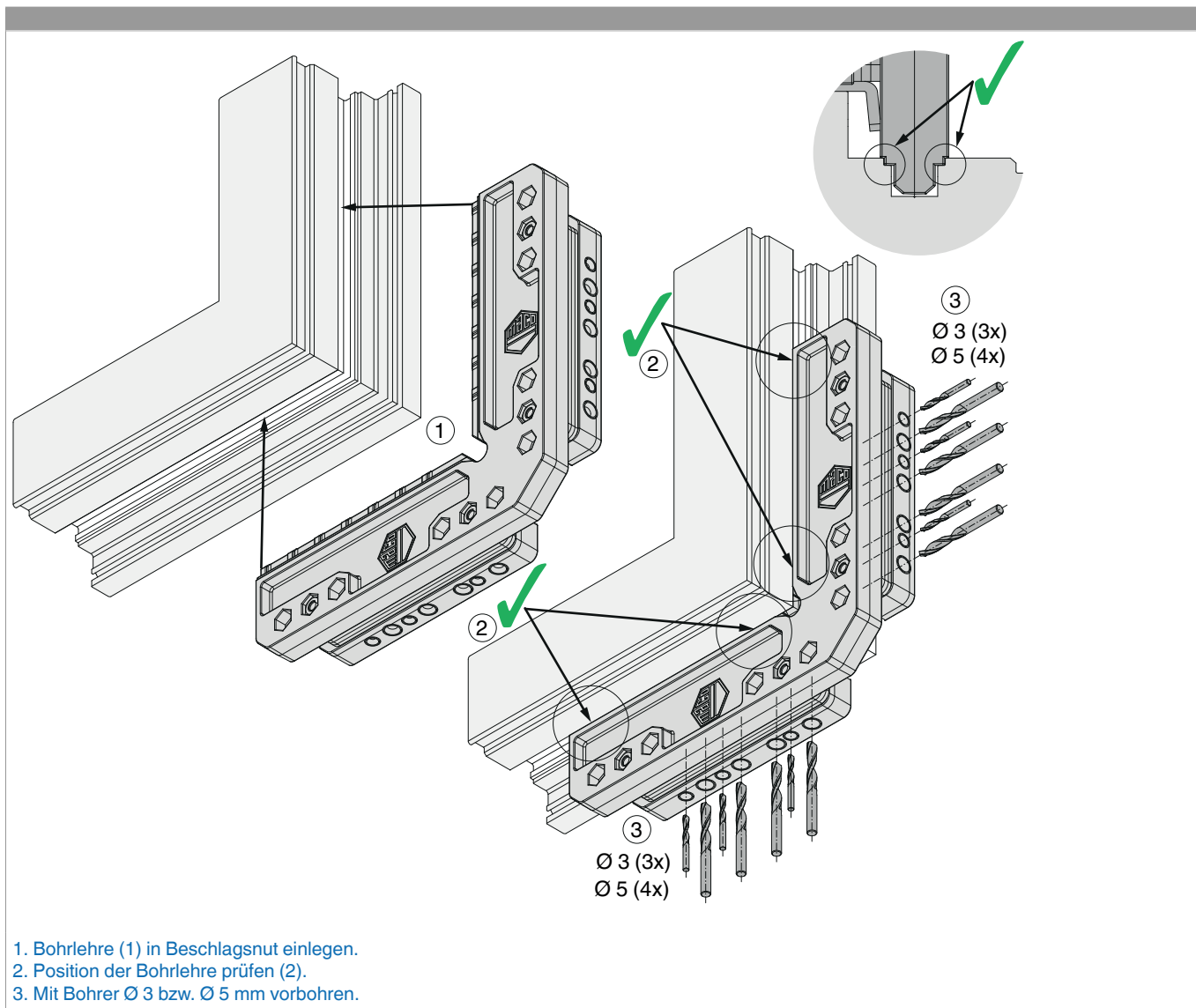
Anpressdruck	Überschlag
<p>1. Schrauben (1) lösen. 2. Anpressdruck durch Wechseln der verschieden hohen Unterlagen (2) einstellen (7 mm = Standard, ±1 mm Einstellmöglichkeit).</p>	<ul style="list-style-type: none"> • Standardeinstellung Winkel (1) = $\ddot{U}20$. • Für größere Überschläge müssen beide Winkel entfernt werden. • Maximaler Überschlag = $\ddot{U}22$.

Verwendung mit Bodenschwelle



1. Schrauben (1) lösen.
 2. Grundbohrkörper (2) verschieben und in Position (a) festschrauben.
- Position (b) ist die Standardposition, Position (c) wird nicht verwendet.

Verwendung der Lehre



Bohrbild

