



## 229643 - Markierungslehre für i.S. Zapfen

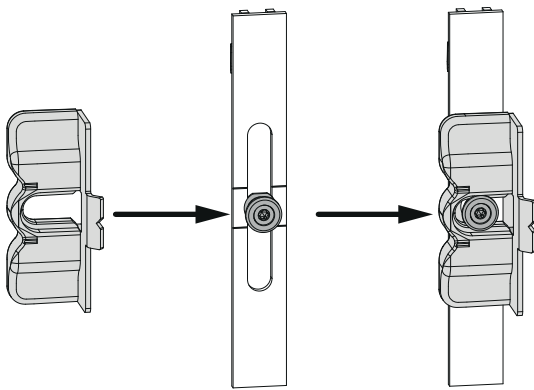
### Technische Zeichnung



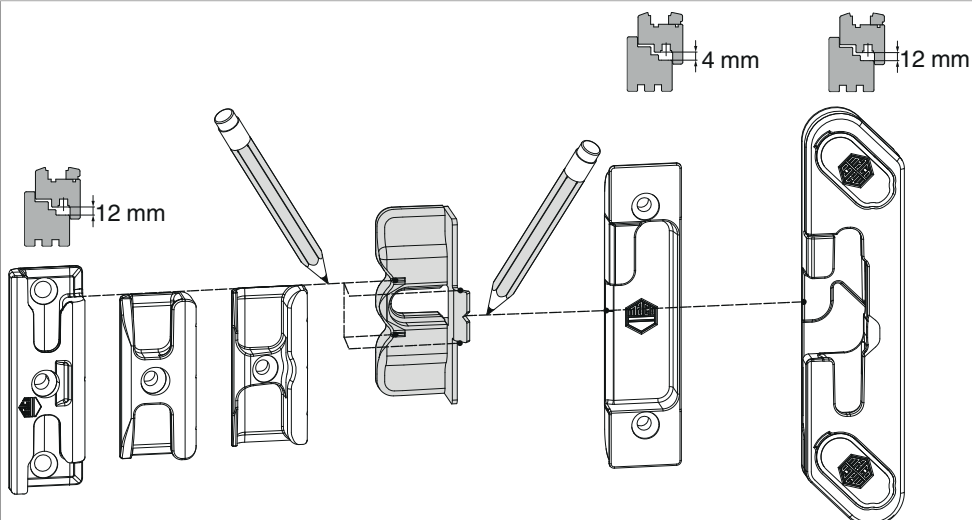
		<b>No</b>
Markierungslehre für i.S. Zapfen	10	229643

### Verwendung der Lehre

#### Aufsetzen der Lehre



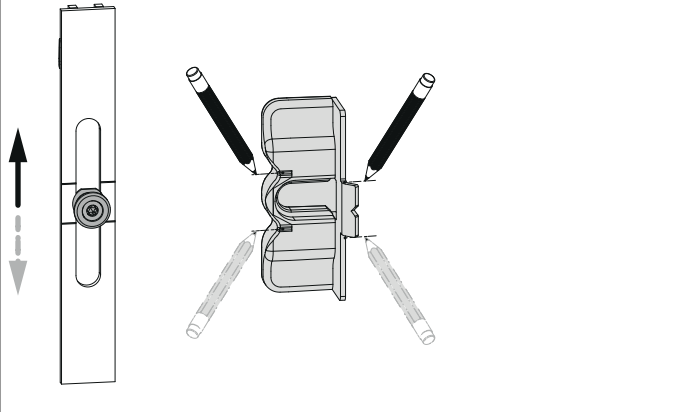
#### Verwendung der Markierungskerben bzw. Markierungskante



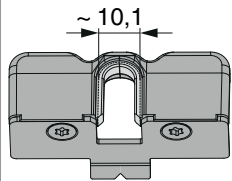


## 229643 - Markierungslehre für i.S. Zapfen

Bewegungsrichtung des Zapfens beachten!



### Adaptierung für Magnetzapfen



- Den heller dargestellten Bereich mit Feile oder dergleichen bis zum angegebenen Maß entfernen.