



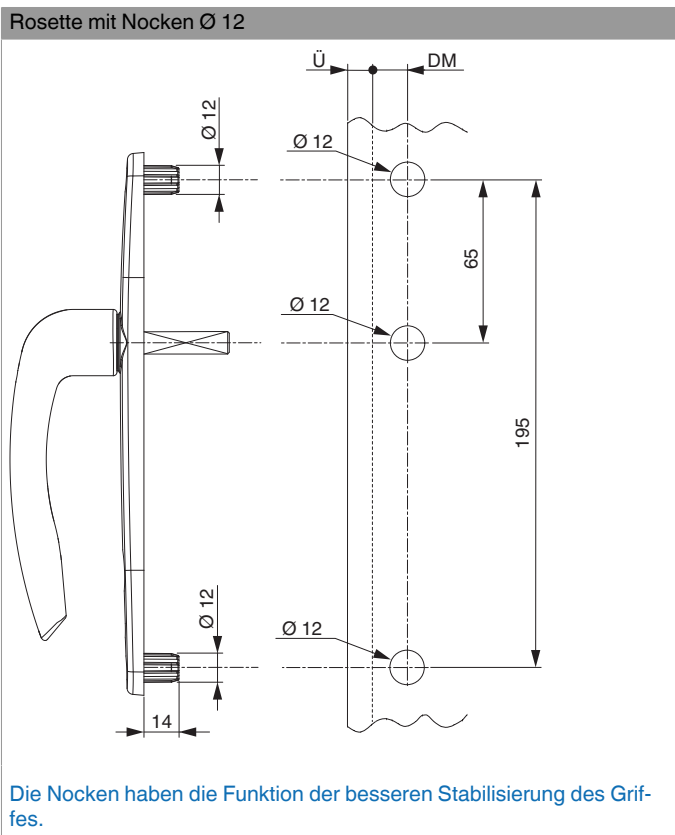
101175 - Drückergarnitur Harmony Innengriff Zamak Verschraubung +65 mit Nocken 12 PZ E=92 Profilstärke 90 mm bronze

Technische Zeichnung



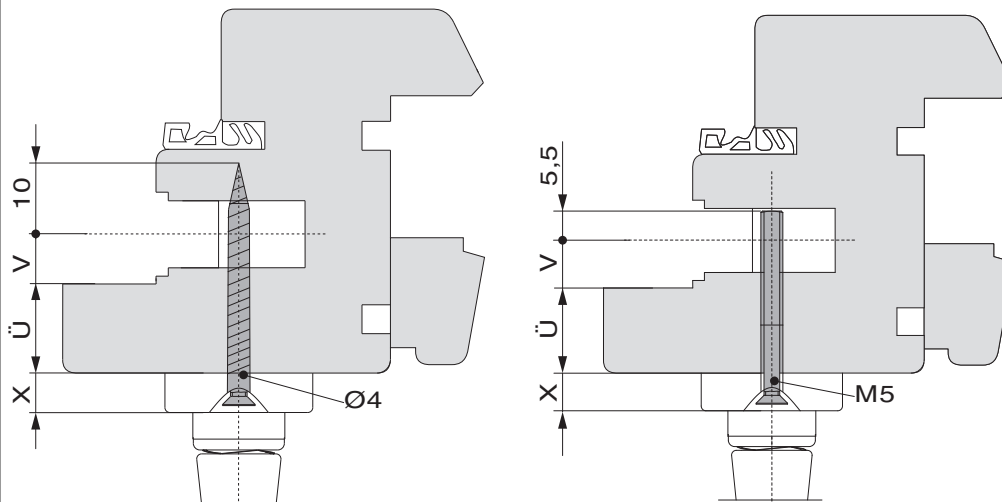
bronze		PZ	90	92	26	8	eloxiert	10	101175	

Bohrbild



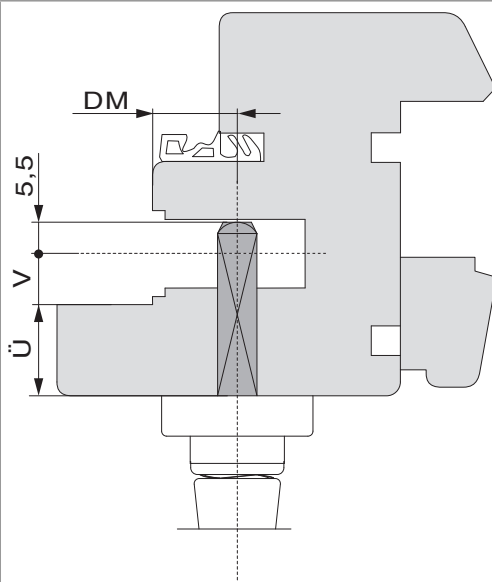
Montage

Berechnung Schraubenlänge



- X = 8 mm: Harmony
- X = 9,5 mm: Rhapsody
- Ü = Überschlagstärke
- V = Versatz Beschlagsachse

Berechnung Stiftlänge



- Ü = Überschlagstärke
- V = Versatz Beschlagsachse
- DM = Dornmaß



101175 - Drückergarnitur Harmony Innengriff Zamak
Verschraubung +65 mit Nocken 12 PZ E=92 Profilstärke 90
mm bronze

Bedienung

