



## 230544 - Türschloss Z-TF E92 DM55 PZ 2 MF-HO K+605 GM 1.050 silber VK8 F-2.000x24/16 fix PT

fix	silber	92	55	8	1.050	1.800 - 2.000	24/16	2.000	5	<a href="#">230544</a>

### Schraubpositionstabelle

<a href="#">230544</a>	11	-1.000	-870	-650	-371	-172	176,5	309	495	715	800	900



## Fallenumstellung

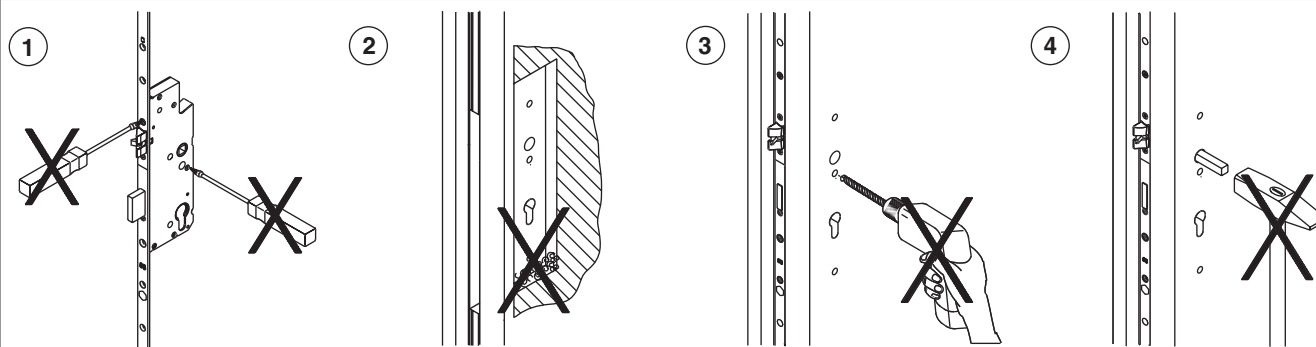
### Kurbelfalle



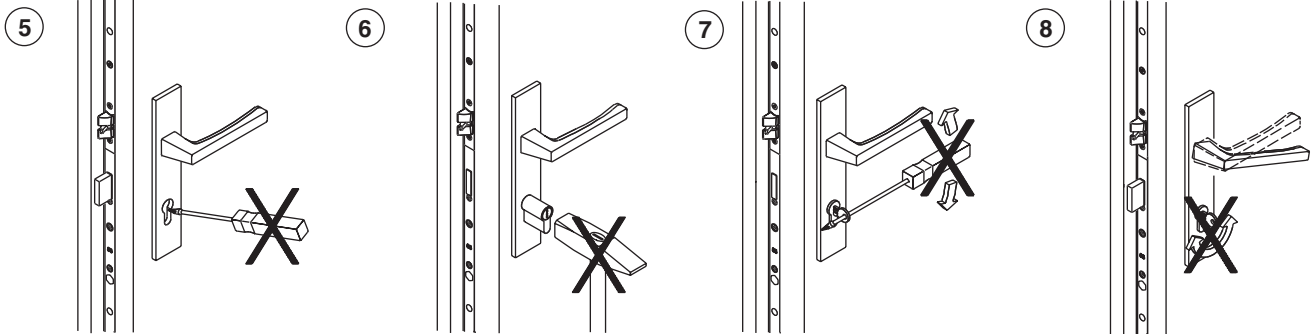
- 1) Schrauben vollständig lösen und mit Schraubendreher nach vorne drücken!
  - 2) Falle herausnehmen!
  - 3) Falle umdrehen und am Stulp so aufsetzen (a), das man die Wippenlasche (e) der Fallenwippe (d) unter die Stulpausnehmung drücken kann (b). Erst dann die Falle ganz eindrücken
  - 4) Schraube eindrehen (Drehmoment mind. 1,5 Nm bis max. 2 Nm).
- Funktionskontrolle durchführen!**

- a) Stulp
- b) Stulpausnehmung
- c) Kurbelfalle
- d) Fallenwippe
- e) Wippenlasche

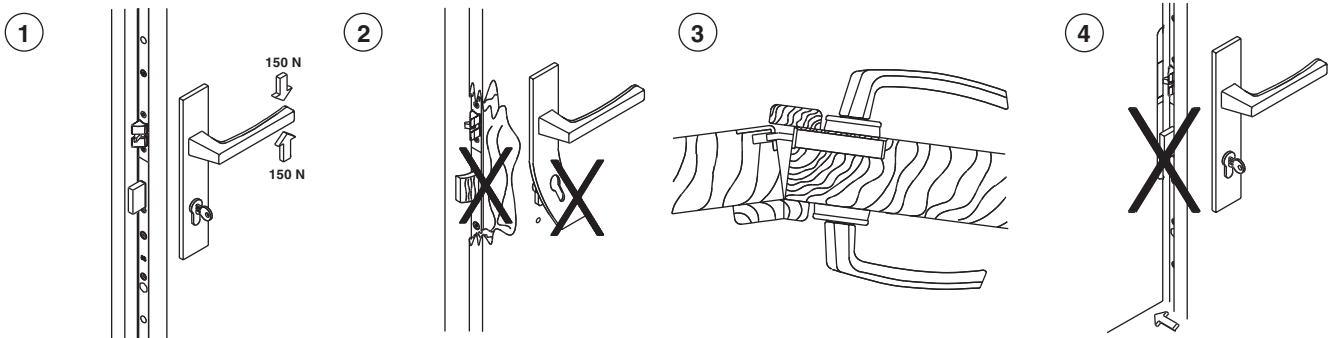
## Gebrauchshinweise



- 1) Den Schlosskasten in keinem Fall öffnen!
- 2) Späne aus Frästasche entfernen!
- 3) Alle Bohrungen vor Einbau des Schlosses durchführen!
- 4) Den Drückerstift nicht mit Gewalt durch die Schlossnuss schlagen!



- 5) Keine Gewalteinwirkung bei der Zylindermontage!
- 6) Schlüssel nicht mit Gewalt (fremde Hebel) drehen!
- 7) Drücker und Schlüssel nicht gleichzeitig betätigen!



- 1) Drücker nur im normalen Drehsinn belasten! In Betätigungsrichtung (auf den Drücker) max. eine Kraft von 150 N aufbringen!
- 2) Sobald Spuren von Gewalteinwirkung sichtbar sind, muss das Schloss ersetzt werden.
- 3) Zweiflügelige Türen dürfen nicht über den Standflügel aufgezungen werden.
- 4) Den Schlossriegel nicht bei offener Tür vorschließen!



- 5) Türblatt nicht am Drücker tragen!
- 6) Schlossriegel und -Falle nicht überstreichen bzw. lackieren!



230544 - Türschloss Z-TF E92 DM55 PZ 2 MF-HO K+605  
GM 1.050 silber VK8 F-2.000x24/16 fix PT

1

2

1) Das Türschloss (Schlosskasten) wird mit einer Dauerschmierung aus Hochleistungsfetten geliefert und darf NICHT nachgeschmiert werden!  
Falle und Sperrriegel 1x jährlich schmieren!

2) Multifunktionsfallen so wie die i.S.- Zapfen, mit der darunter liegenden Riegelstange 1x jährlich schmieren!

\* Fett  
\*\* Rostlöser, Silikonspray, etc.



Schmierung grundsätzlich nur mit Schmierfett oder technischer Vaseline!  
Keine Schmieröle, Rostlöser, Silikonsprays usw. verwenden!



230544 - Türschloss Z-TF E92 DM55 PZ 2 MF-HO K+605  
GM 1.050 silber VK8 F-2.000x24/16 fix PT

### Verwendung von Transportsicherungen

