



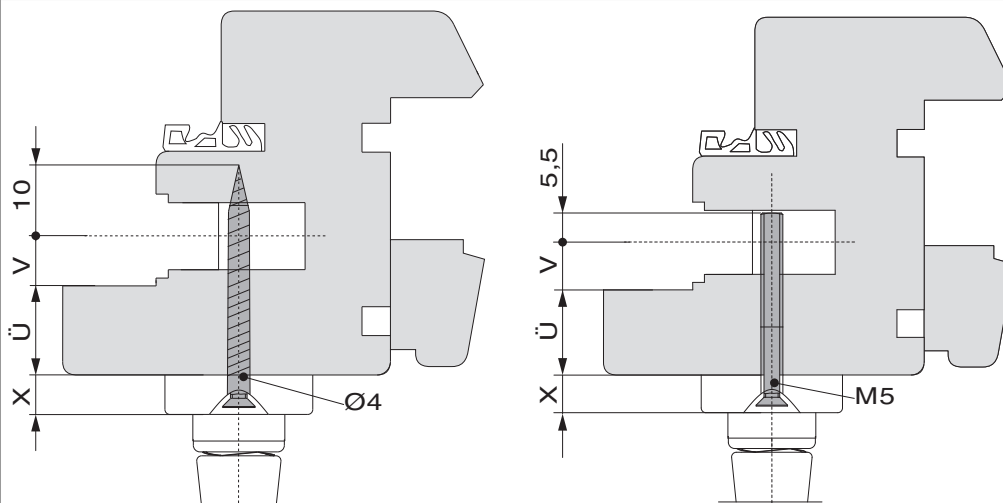
101864 - HS Griffgarnitur Standard Innen- und Muschelgriff kurz 13 mm mit Schrauben M6x70 Stift 10x42 Profilstärke 68 mm schwarzbraun F5 seidenglanz

Technische Zeichnung

Schwarzbraun	71	68	Stift 42	10	eloxiert	1	101864	

Montage

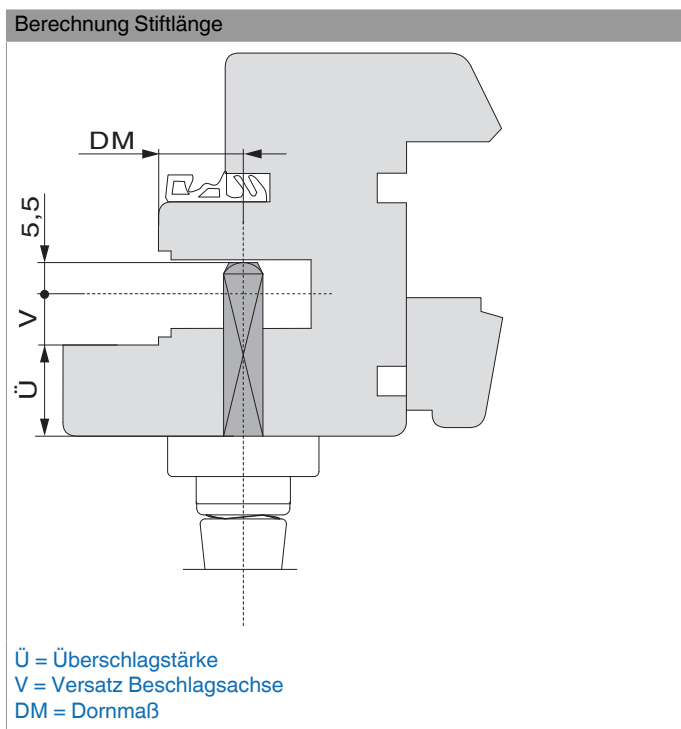
Berechnung Schraubenlänge



X = 8 mm: Harmony
X = 9,5 mm: Rhapsody
Ü = Überslagstärke
V = Versatz Beschlagsachse



**101864 - HS Griffgarnitur Standard Innen- und
Muschelgriff kurz 13 mm mit Schrauben M6x70 Stift 10x42
Profilstärke 68 mm schwarzbraun F5 seidenglanz**





101864 - HS Griffgarnitur Standard Innen- und
Muschelgriff kurz 13 mm mit Schrauben M6x70 Stift 10x42
Profilstärke 68 mm schwarzbraun F5 seidenglanz

Maßangaben

