

## 232010 - Türschloss G-TS E92 DM28 PZ 4 i.S. GM 1.050 silber VK8 F-2.200x16 verlängerbar PT

									<b>L</b>		<b>No</b>
verlängerbar	silber	92	28	8	1.050	4	1.950 - 2.200	16	2.200	5	232010 <sup>1)</sup>

<sup>1)</sup> Länge von 2400 mm auf 2200 mm geändert seit Q3/2022

### Schraubpositionstabelle

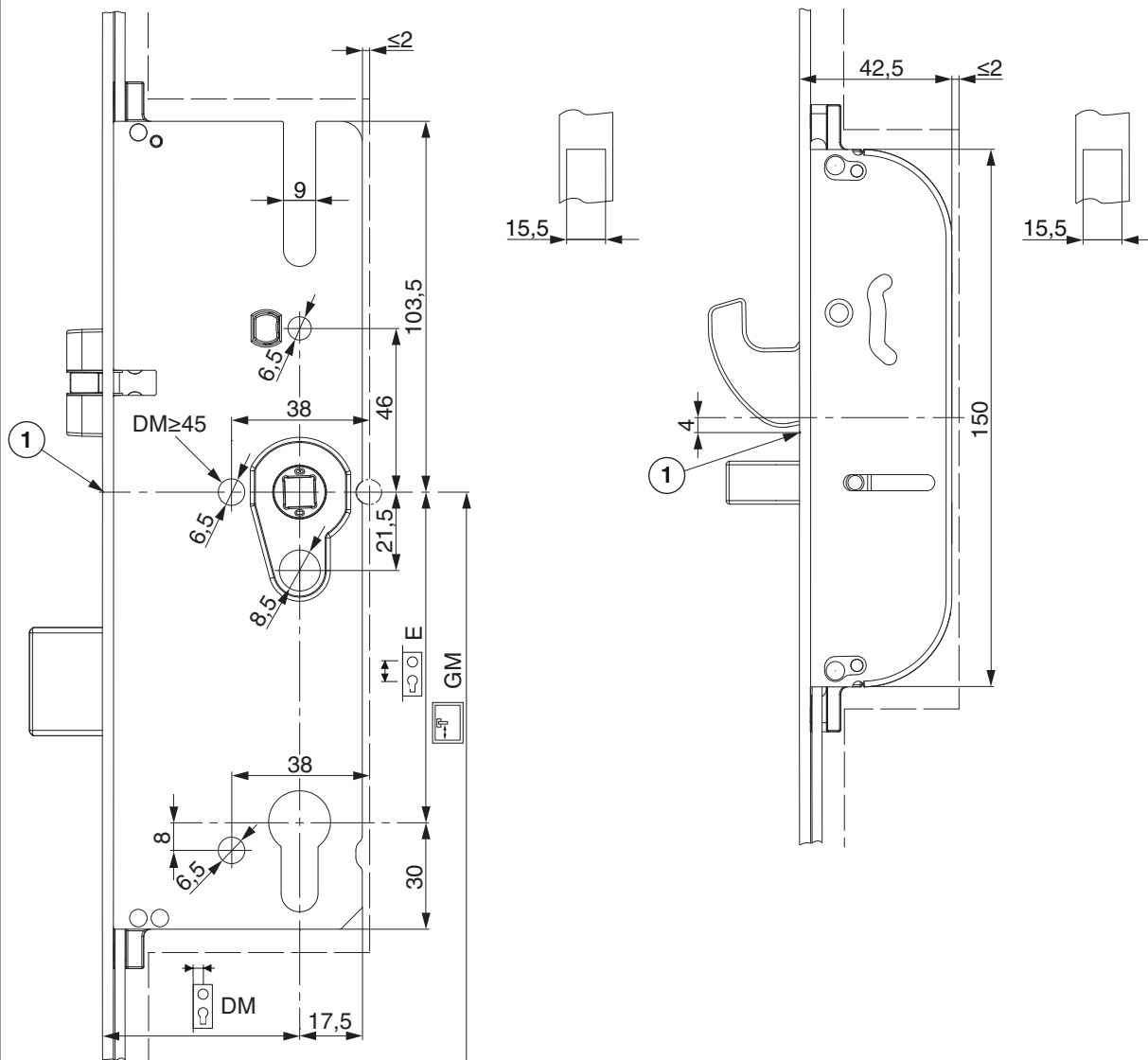
<b>No</b>															
232010	13	-1.000	-874	-806	-529	-461	-168	129,5	341	409	759,5	824,5	970	1.100	

### Zapfensitztable

<b>No</b>		Z1	Z2	Z3	Z4	
232010	4	-840	-495	375	795	

## Fräsung

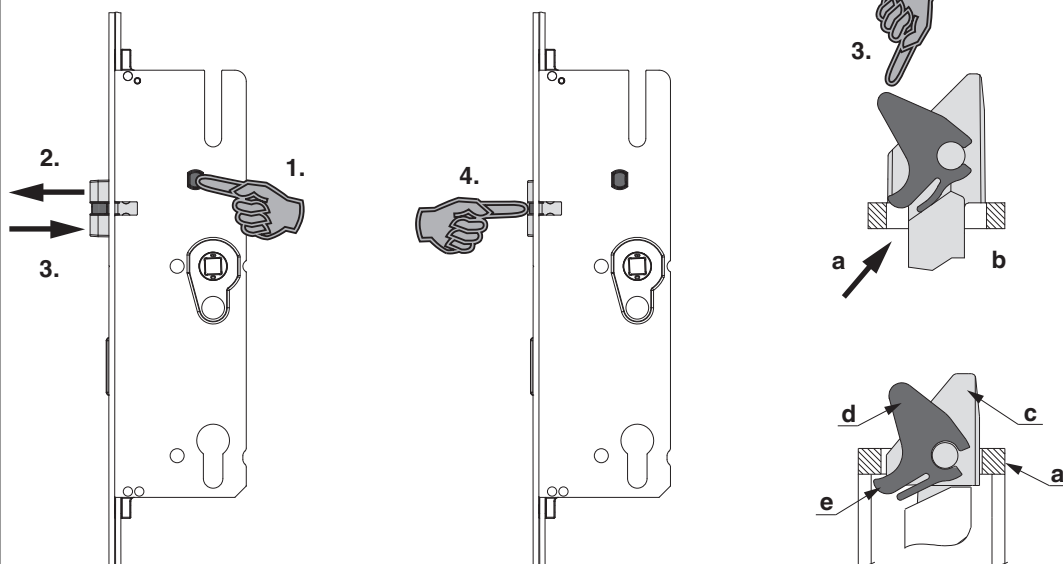
Schlosskästen



1) Kerbe Stulp

## Fallenumstellung

### Kurbelfalle

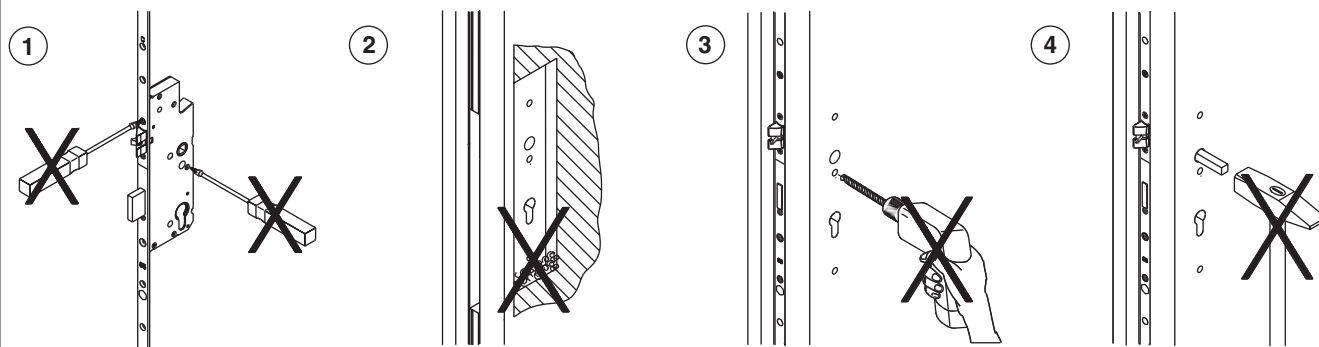


- 1.) Knopf drücken und gedrückt halten.
- 2.) Falle herausnehmen.
- 3.) Falle umdrehen und am Stulp (a) so aufsetzen, dass man die Wippenlasche der Fallenwippe unter die Stulpausnehmung (b) drücken kann.
- 4.) Die Falle bis zum Klick eindrücken.

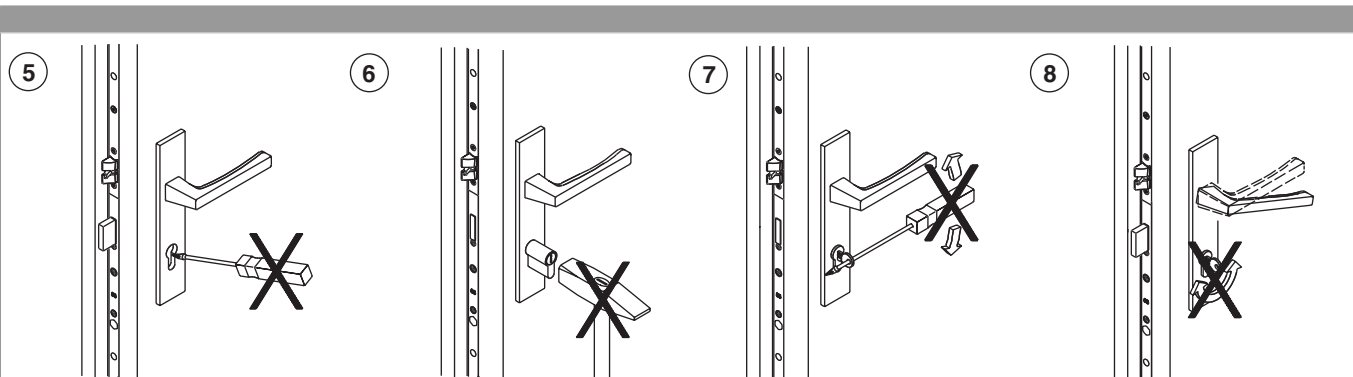
**Funktionskontrolle durchführen!**

- a) Stulp
- b) Stulpausnehmung
- c) Kurbelfalle
- d) Fallenwippe
- e) Wippenlasche

## Gebrauchshinweise



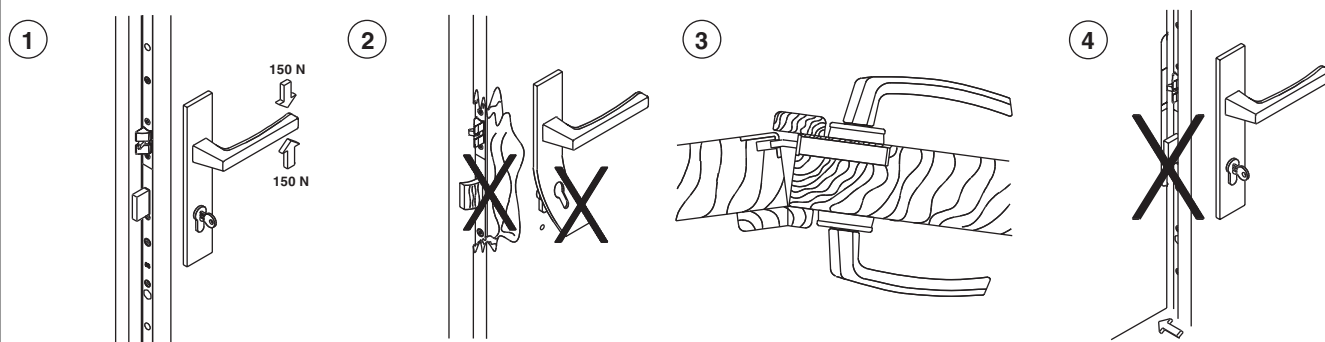
- 1) Den Schlosskasten in keinem Fall öffnen!
- 2) Späne aus Frästasche entfernen!
- 3) Alle Bohrungen vor Einbau des Schlosses durchführen!
- 4) Den Drückerstift nicht mit Gewalt durch die Schlossnuss schlagen!



5) Keine Gewalteinwirkung bei der Zylindermontage!

6) Schlüssel nicht mit Gewalt (fremde Hebel) drehen!

7) Drücker und Schlüssel nicht gleichzeitig betätigen!

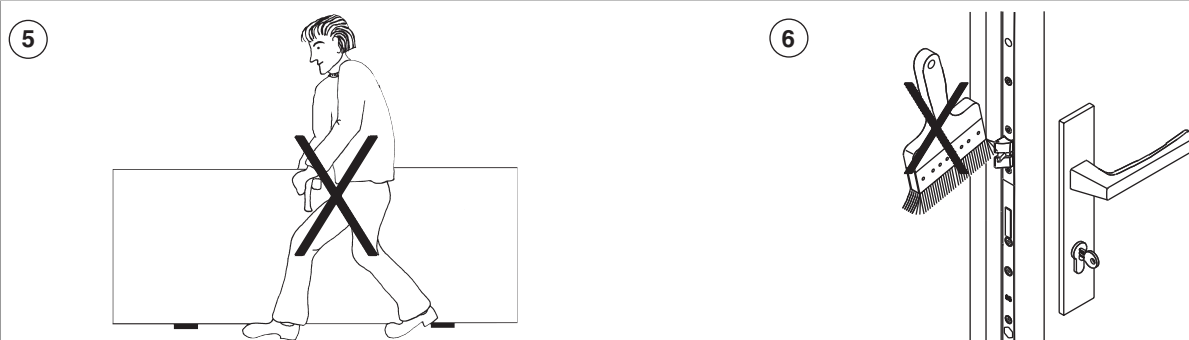


1) Drücker nur im normalen Drehsinn belasten! In Betätigungsrichtung (auf den Drücker) max. eine Kraft von 150 N aufbringen!

2) Sobald Spuren von Gewalteinwirkung sichtbar sind, muss das Schloss ersetzt werden.

3) Zweiflügelige Türen dürfen nicht über den Standflügel aufgezungen werden.

4) Den Schlossriegel nicht bei offener Tür vorschließen!



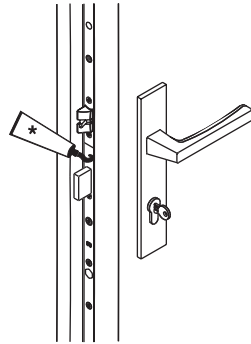
5) Türblatt nicht am Drücker tragen!

6) Schlossriegel und -Falle nicht überstreichen bzw. lackieren!

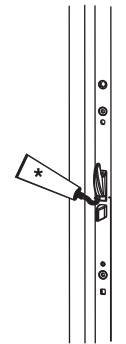
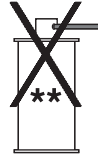


232010 - Türschloss G-TS E92 DM28 PZ 4 i.S. GM 1.050  
silber VK8 F-2.200x16 verlängerbar PT

1



2



- 1) Das Türschloss (Schlosskasten) wird mit einer Dauerschmierung aus Hochleistungsfetten geliefert und darf NICHT nachgeschmiert werden!  
Falle und Sperrriegel 1x jährlich schmieren!
- 2) Haken-Bolzen-Schließteil, nur Haken, nur Bolzen 1x jährlich schmieren.

\* Fett

\*\* Rostlöser, Silikonspray, etc.



Schmierung grundsätzlich nur mit Schmierfett oder technischer Vaseline!  
Keine Schmieröle, Rostlöser, Silikonsprays usw. verwenden!



232010 - Türschloss G-TS E92 DM28 PZ 4 i.S. GM 1.050  
silber VK8 F-2.200x16 verlängerbar PT

### Verwendung von Transportsicherungen

