



232013 - Türschloss G-TS E92 DM45 PZ 4 i.S. GM 1.050 silber VK8 F-2.200x16 verlängerbar PT

										L		No
verlängerbar	silber	92	45	8	1.050	4		1.950 - 2.200	16	2.200	5	232013 ¹⁾

¹⁾ Länge von 2400 mm auf 2200 mm geändert seit Q3/2022

Schraubpositionstabelle

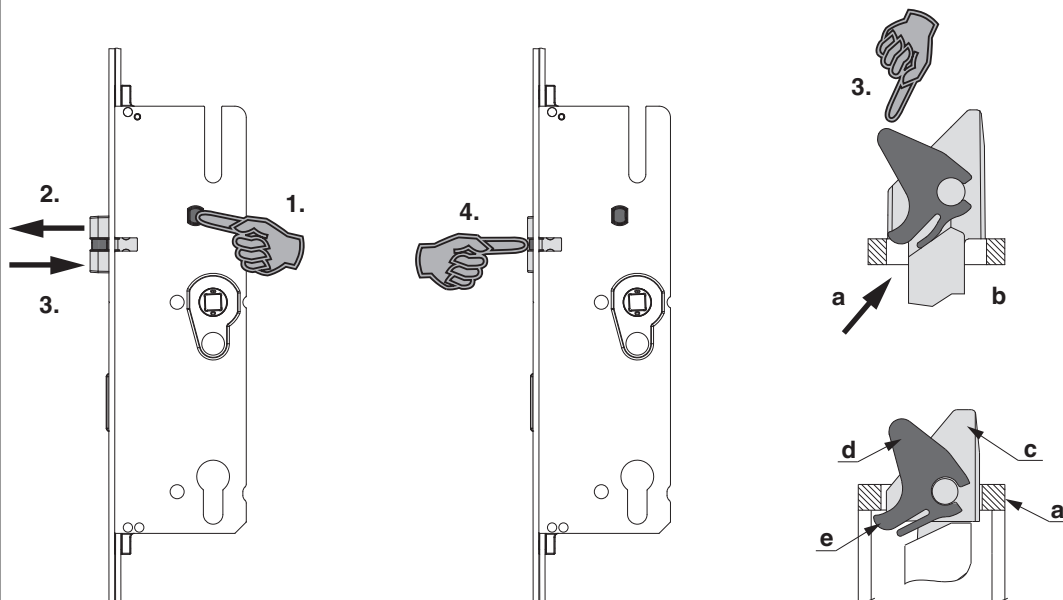
No															
232013	13	-1.000	-874	-806	-529	-461	-168	129,5	341	409	759,5	824,5	970	1.100	

Zapfensitztable

No		Z1	Z2	Z3	Z4	
232013	4	-840	-495	375	795	

Fallenumstellung

Kurbelfalle

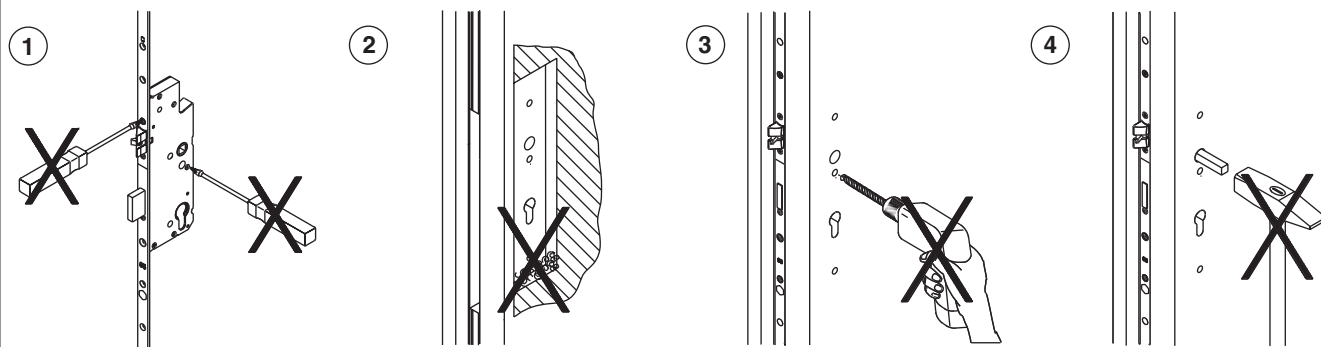


- 1.) Knopf drücken und gedrückt halten.
- 2.) Falle herausnehmen.
- 3.) Falle umdrehen und am Stulp (a) so aufsetzen, dass man die Wippenlasche der Fallenwippe unter die Stulpausnehmung (b) drücken kann.
- 4.) Die Falle bis zum Klick eindrücken.

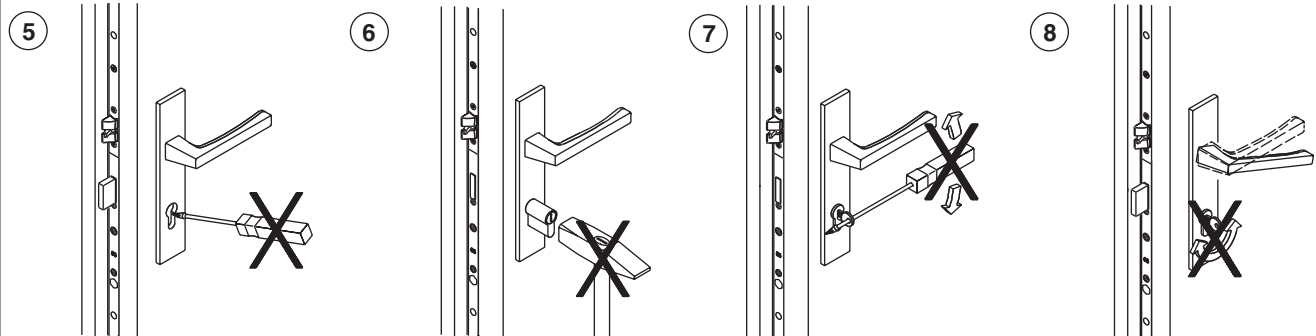
Funktionskontrolle durchführen!

- a) Stulp
- b) Stulpausnehmung
- c) Kurbelfalle
- d) Fallenwippe
- e) Wippenlasche

Gebrauchshinweise



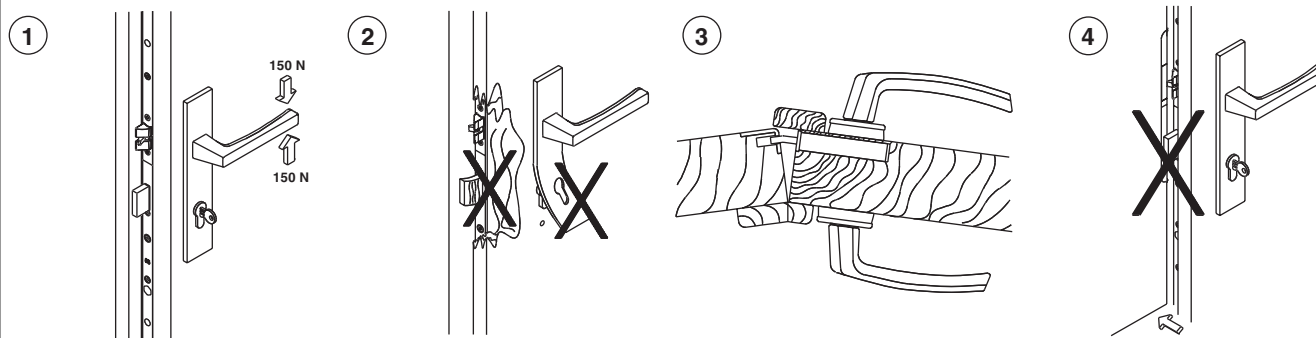
- 1) Den Schlosskasten in keinem Fall öffnen!
- 2) Späne aus Frästasche entfernen!
- 3) Alle Bohrungen vor Einbau des Schlosses durchführen!
- 4) Den Drückerstift nicht mit Gewalt durch die Schlossnuss schlagen!



5) Keine Gewalteinwirkung bei der Zylindermontage!

6) Schlüssel nicht mit Gewalt (fremde Hebel) drehen!

7) Drücker und Schlüssel nicht gleichzeitig betätigen!

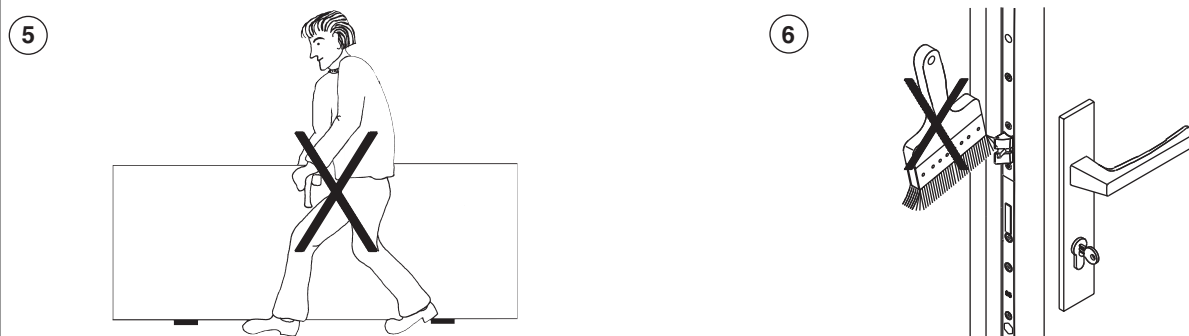


1) Drücker nur im normalen Drehsinn belasten! In Betätigungsrichtung (auf den Drücker) max. eine Kraft von 150 N aufbringen!

2) Sobald Spuren von Gewalteinwirkung sichtbar sind, muss das Schloss ersetzt werden.

3) Zweiflügelige Türen dürfen nicht über den Standflügel aufgezungen werden.

4) Den Schlossriegel nicht bei offener Tür vorschließen!



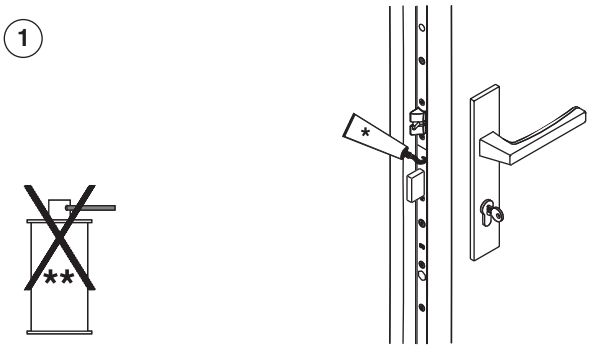
5) Türblatt nicht am Drücker tragen!

6) Schlossriegel und -Falle nicht überstreichen bzw. lackieren!

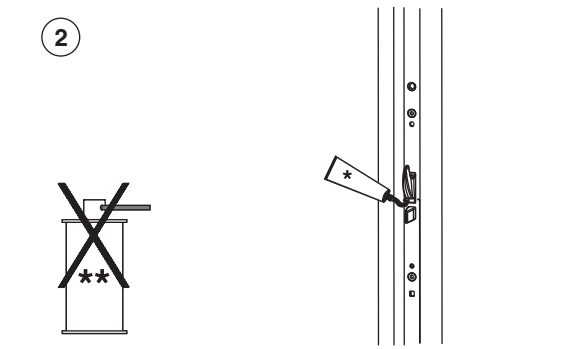


232013 - Türschloss G-TS E92 DM45 PZ 4 i.S. GM 1.050
silber VK8 F-2.200x16 verlängerbar PT

1



2



1) Das Türschloss (Schlosskasten) wird mit einer Dauerschmierung aus Hochleistungsfetten geliefert und darf NICHT nachgeschmiert werden!
Falle und Sperrriegel 1x jährlich schmieren!

2) Haken-Bolzen-Schließteil, nur Haken, nur Bolzen 1x jährlich schmieren.

* Fett
** Rostlöser, Silikonsspray, etc.



Schmierung grundsätzlich nur mit Schmierfett oder technischer Vaseline!
Keine Schmieröle, Rostlöser, Silikonssprays usw. verwenden!

Verwendung von Transportsicherungen

