



# 13344 - HS Griffgarnitur Standard Innen- und Außengriff PZ Nocke aussen 8 mit Schrauben M6x80 Stift 10x96 Profilstärke 68 mm schwarzbraun F5 seidenglanz

## Technische Zeichnung

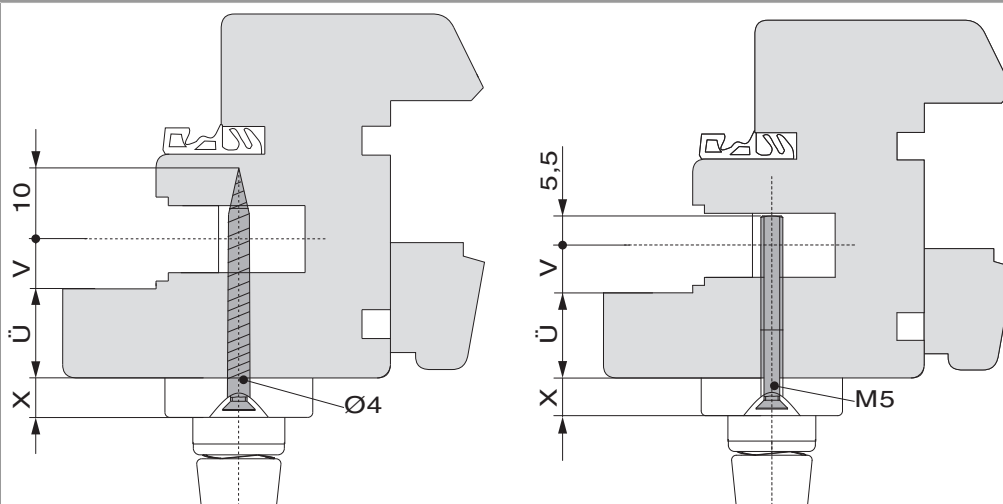


|              |    |    |          |    |          |   |                     |
|--------------|----|----|----------|----|----------|---|---------------------|
|              |    |    |          |    |          |   |                     |
| Schwarzbraun | 71 | 68 | Stift 42 | 10 | eloxiert | 1 | 13344 <sup>1)</sup> |

<sup>1)</sup> Für Flügel 56 mm Schrauben 42163 bestellen.

## Montage

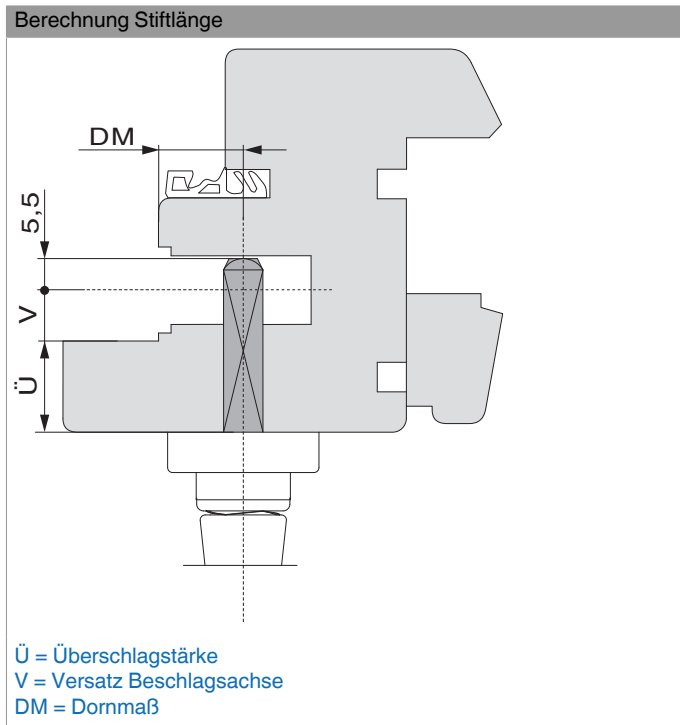
### Berechnung Schraubenlänge



X = 8 mm: Harmony  
X = 9,5 mm: Rhapsody  
Ü = Überschlagstärke  
V = Versatz Beschlagsachse



**13344 - HS Griffgarnitur Standard Innen- und Außengriff  
PZ Nocke aussen 8 mit Schrauben M6x80 Stift 10x96  
Profilstärke 68 mm schwarzbraun F5 seidenglanz**





**13344 - HS Griffgarnitur Standard Innen- und Außengriff  
PZ Nocke aussen 8 mit Schrauben M6x80 Stift 10x96  
Profilstärke 68 mm schwarzbraun F5 seidenglanz**

**Maßangaben**

