



## 232363 - Türschloss Z-TF E92 DM50 PZ 2 MF-HO GM 1.020 silber VK8 F-2.200x16 fix PT

								<b>L</b>		<b>No</b>
fix	silber	92	50	8	1.020	2.000 - 2.200	16	2.200	5	<a href="#">232363</a>

### Schraubpositionstabelle

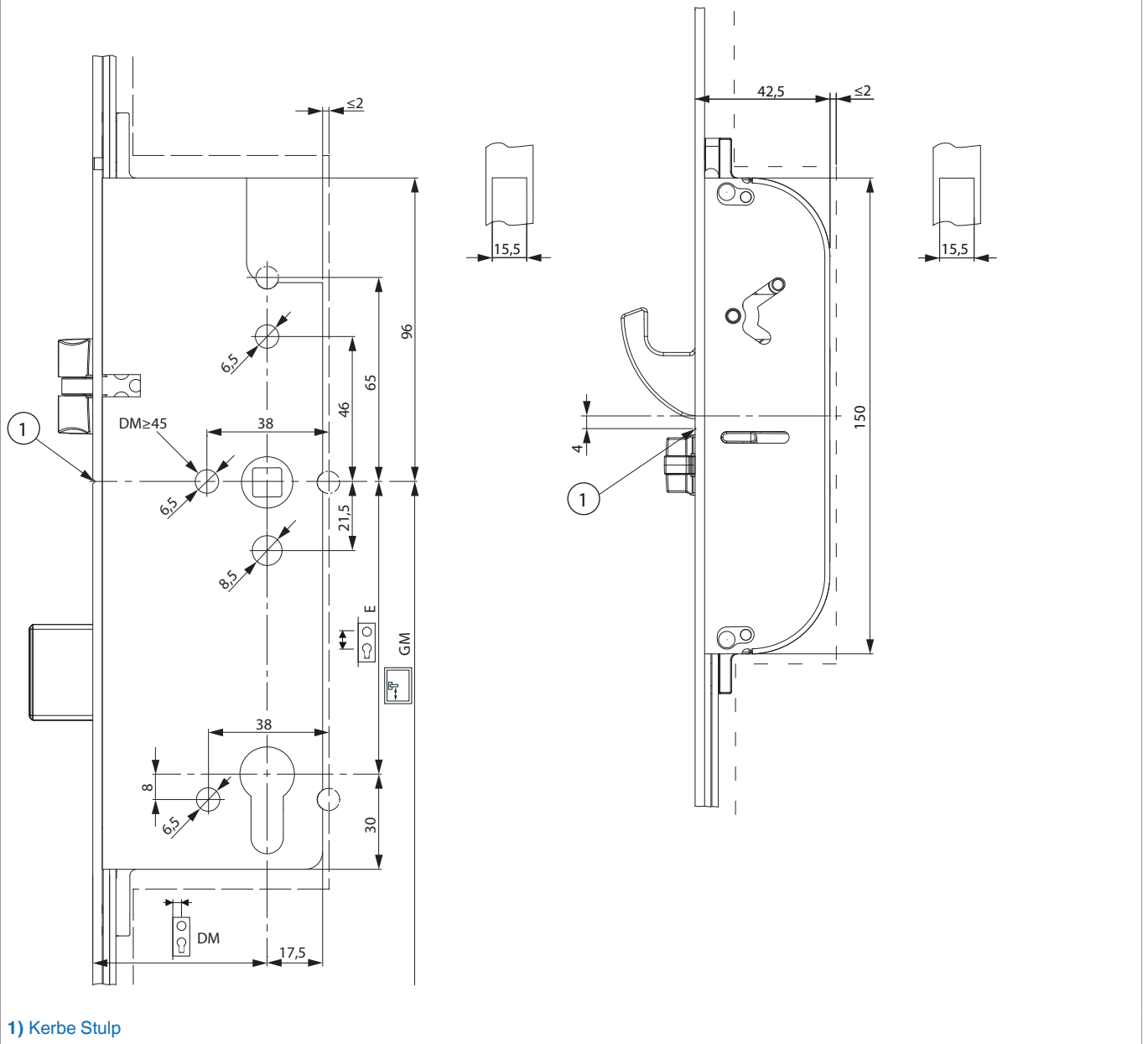
<b>No</b>											
<a href="#">232363</a>	10	-870	-650	-371	-172	176,5	409	620	840	970	1.100



232363 - Türschloss Z-TF E92 DM50 PZ 2 MF-HO GM 1.020  
silber VK8 F-2.200x16 fix PT

Fräsung

Schlosskästen



## Fallenumstellung

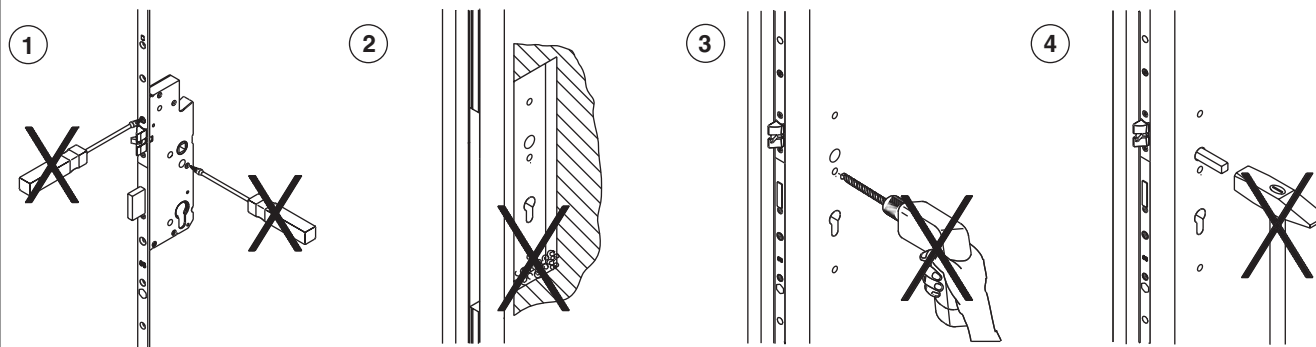
### Kurbelfalle



- 1) Schrauben vollständig lösen und mit Schraubendreher nach vorne drücken!
  - 2) Falle herausnehmen!
  - 3) Falle umdrehen und am Stulp so aufsetzen (a), das man die Wippenlasche (e) der Fallenwippe (d) unter die Stulpausnehmung drücken kann (b). Erst dann die Falle ganz eindrücken
  - 4) Schraube eindrehen (Drehmoment mind. 1,5 Nm bis max. 2 Nm).
- Funktionskontrolle durchführen!**

- a) Stulp
- b) Stulpausnehmung
- c) Kurbelfalle
- d) Fallenwippe
- e) Wippenlasche

## Gebrauchshinweise



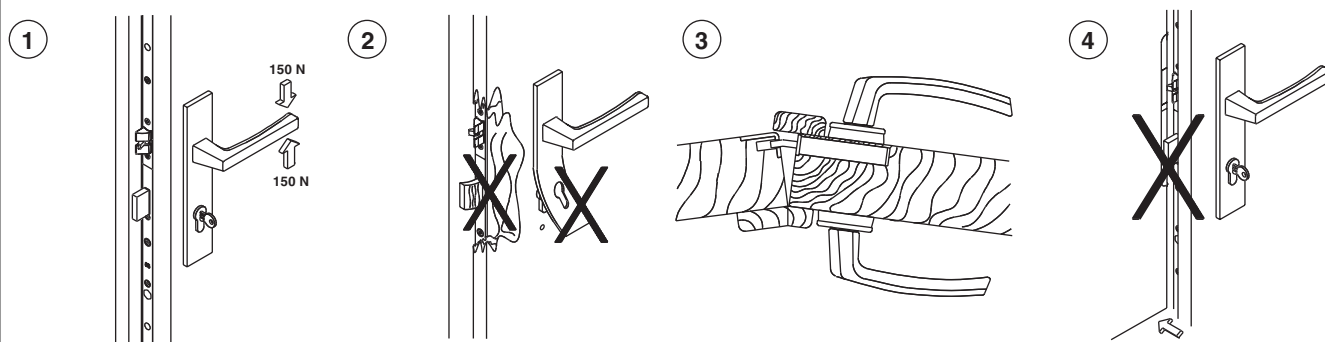
- 1) Den Schlosskasten in keinem Fall öffnen!
- 2) Späne aus Frästasche entfernen!
- 3) Alle Bohrungen vor Einbau des Schlosses durchführen!
- 4) Den Drückerstift nicht mit Gewalt durch die Schlossnuss schlagen!



5) Keine Gewalteinwirkung bei der Zylindermontage!

6) Schlüssel nicht mit Gewalt (fremde Hebel) drehen!

7) Drücker und Schlüssel nicht gleichzeitig betätigen!

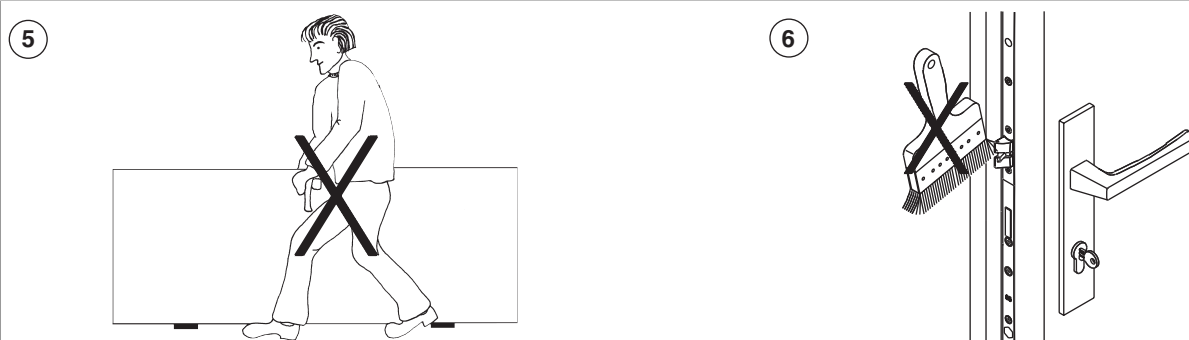


1) Drücker nur im normalen Drehsinn belasten! In Betätigungsrichtung (auf den Drücker) max. eine Kraft von 150 N aufbringen!

2) Sobald Spuren von Gewalteinwirkung sichtbar sind, muss das Schloss ersetzt werden.

3) Zweiflügelige Türen dürfen nicht über den Standflügel aufgezungen werden.

4) Den Schlossriegel nicht bei offener Tür vorschließen!



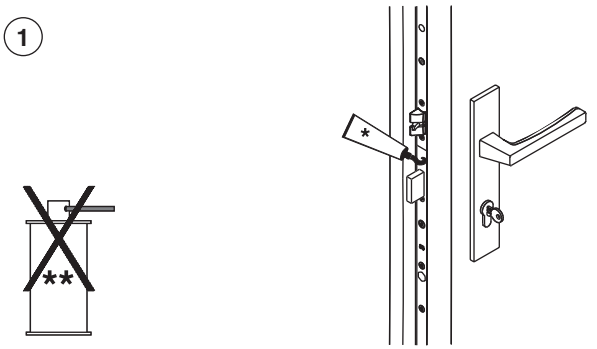
5) Türblatt nicht am Drücker tragen!

6) Schlossriegel und -Falle nicht überstreichen bzw. lackieren!

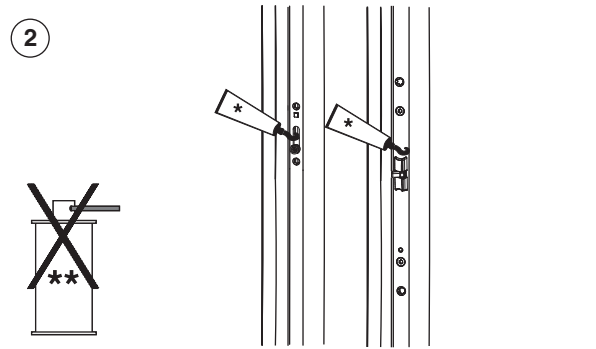


232363 - Türschloss Z-TF E92 DM50 PZ 2 MF-HO GM 1.020  
silber VK8 F-2.200x16 fix PT

1



2



1) Das Türschloss (Schlosskasten) wird mit einer Dauerschmierung aus Hochleistungsfetten geliefert und darf NICHT nachgeschmiert werden!  
Falle und Sperrriegel 1x jährlich schmieren!

2) Multifunktionsfallen so wie die i.S.- Zapfen, mit der darunter liegenden Riegelstange 1x jährlich schmieren!

\* Fett  
\*\* Rostlöser, Silikonspray, etc.



Schmierung grundsätzlich nur mit Schmierfett oder technischer Vaseline!  
Keine Schmieröle, Rostlöser, Silikonsprays usw. verwenden!



## Verwendung von Transportsicherungen



Einfache Transportsicherungen, Keile oder Klötze, gewährleisten einen sicheren Transport des gesamten Türelementes.

Erst nach der Montage entfernen!

**A)** Positionierung der Transportsicherungen