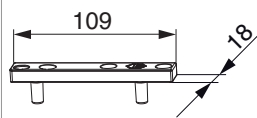




102302 - Einhängeplatte für Auffangsicherung mit Positionszapfen für Holz und PVC Schrägverschraubung links Gelb Nr.11 inkl. Schrauben

Technische Zeichnung



						N^o
Gelb Nr.11	links	Einhängeplatte für Auffangsicherung Schrägverschraubung mit Positionszapfen für Holz und PVC			20	102302

Schraubpositionstabelle

N^o		1	2	
102302	4			

Zapfensitztable

N^o		Z1	
102302			

Lehren

				N^o
Bohrlehre für Safety Pin	Holz	Eurofalz FT24 13V	1	212949

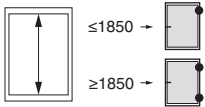
Verwendungshinweise

- Die Auffangsicherung *SAFETY PIN* dient als Sicherung gegen das Herausfallen eines Fensterflügels bzw. Fenstertürflügels bei unsachgemäßer Bedienung. Sie darf nur zu diesem Zweck eingebaut und verwendet werden!
- Das zugehörige Prospekt steht auf unserer Webseite als Download zur Verfügung.
- Der zugehörige Beipackzettel steht auf unserer Webseite als Download zur Verfügung.
- Weitere Informationen sind auf unserer Webseite zu finden.



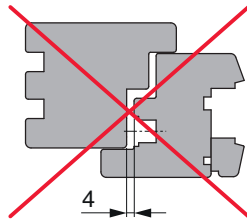
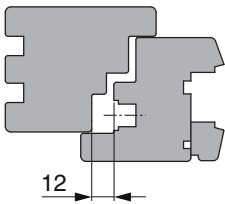
102302 - Einhängeplatte für Auffangsicherung mit Positionszapfen für Holz und PVC Schrägverschraubung links Gelb Nr.11 inkl. Schrauben

Flügelgewicht: max. 220 kg*



*Die höchstzulässige Tragkraft der Eck- und Scherenlager darf nicht überschritten werden!

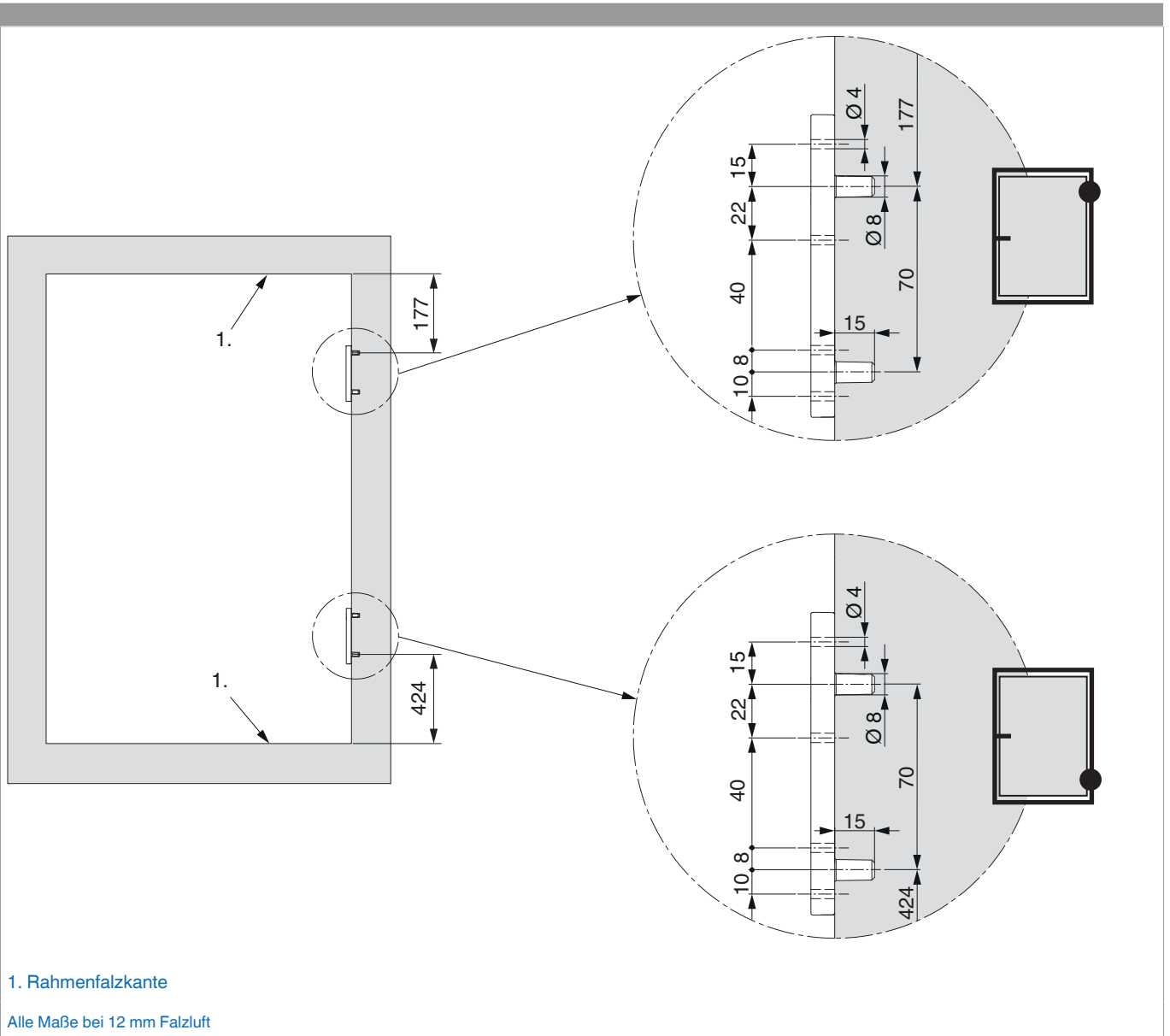
Falzluf





102302 - Einhängplatte für Auffangsicherung mit Positionszapfen für Holz und PVC Schrägverschraubung links Gelb Nr.11 inkl. Schrauben

Bohrpositionen

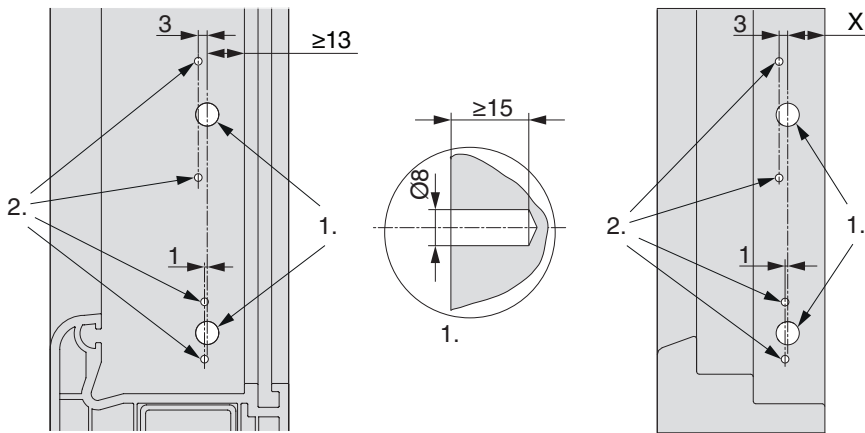




102302 - Einhängelplatte für Auffangsicherung mit Positionszapfen für Holz und PVC Schrägverschraubung links Gelb Nr.11 inkl. Schrauben

Bohrbild

PVC bzw. Holz

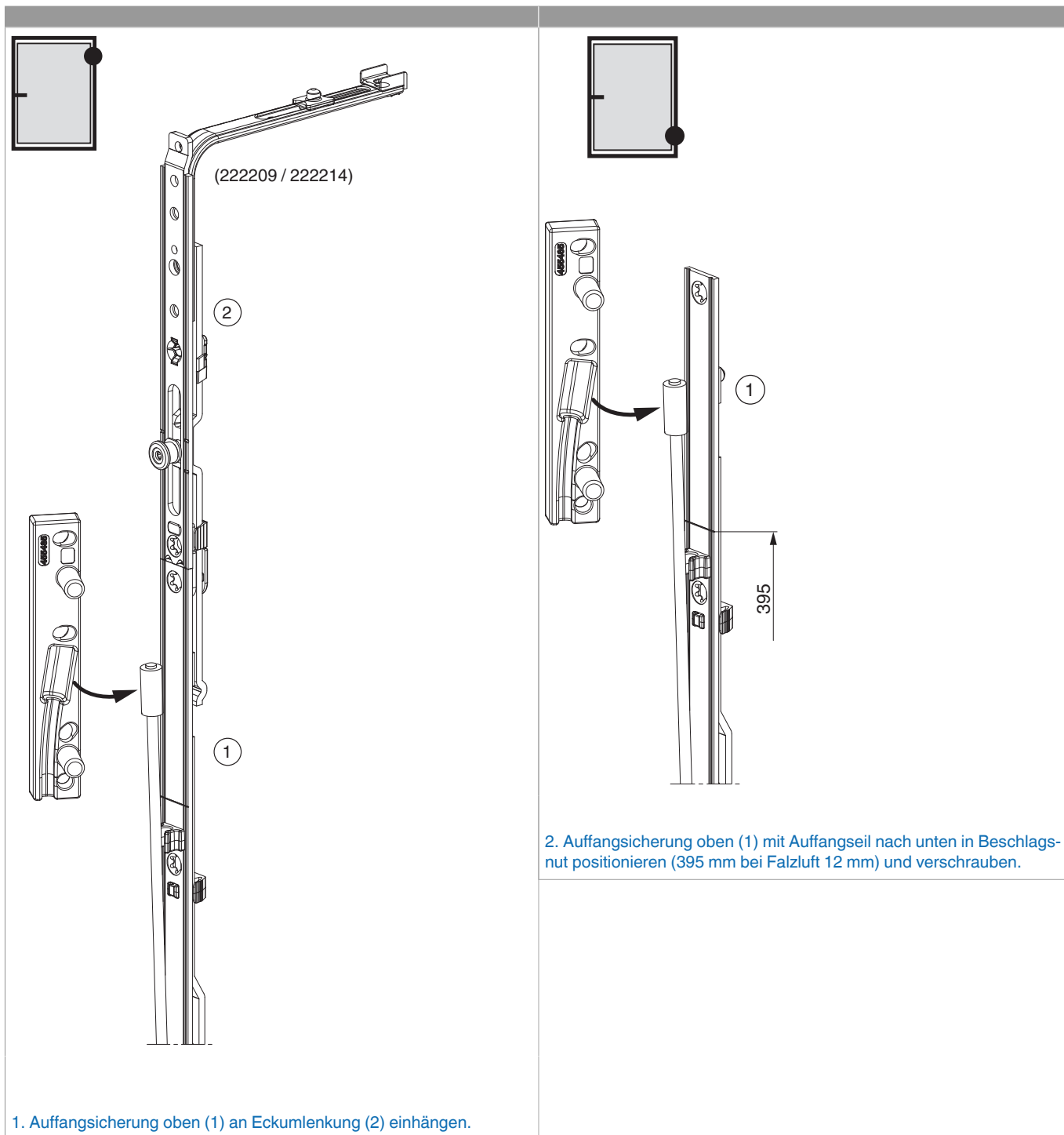


2. Schrägbohrung (Schraublöcher) mit $\varnothing 4$ mm vorbohren.

Holz

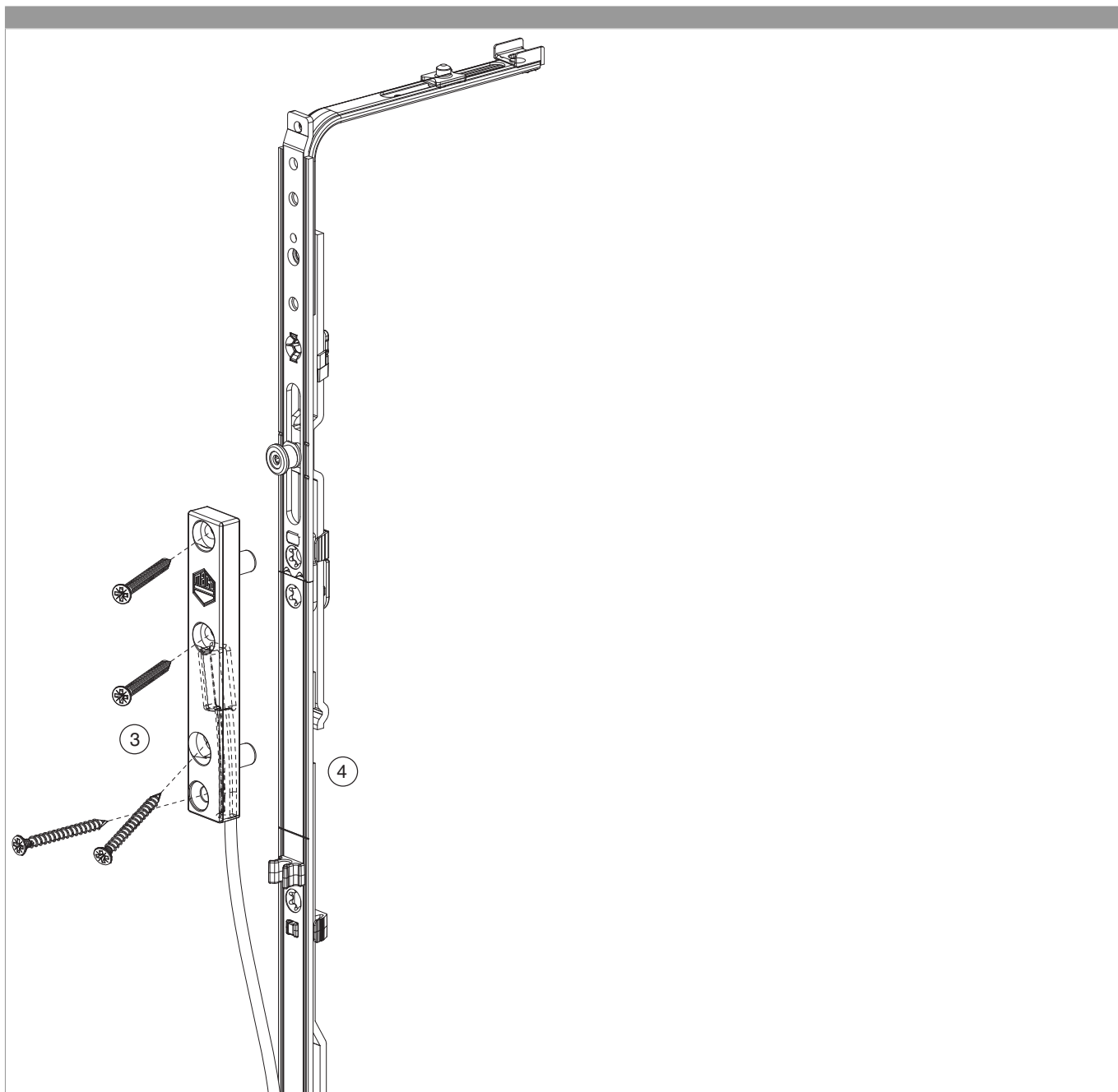
	X
9V	13
13V	17

Montage





102302 - Einhängeplatte für Auffangsicung mit Positionszapfen für Holz und PVC Schrägverschraubung links Gelb Nr.11 inkl. Schrauben



3. Bohrungen für Tragezapfen der Einhängplatte (3) vorbohren (lt. Bohrbild).
4. Flügel einhängen.
5. Auffangseil (4) in Einhängplatte (3) einlegen und - wenn nötig mit den Unterlagen zusammen - im Rahmen verschrauben.



102302 - Einhängeplatte für Auffangsicherung mit Positionszapfen für Holz und PVC Schrägverschraubung links Gelb Nr.11 inkl. Schrauben

Montagehinweise



Roten Transportclips nach dem Anschrauben der Auffangsicherung entfernen!
Die Auffangsicherung soll ein Herausfallen des Fensterflügels durch unsachgemäße Bedienung verhindern! Sie ersetzt auf keinen Fall die jährlich vorgeschriebene Wartung der Beschläge!
Die Auffangsicherung ist nur auf EIN Auffangereignis ausgelegt. Nach einem Absturz oder nach einer sonstigen Krafteinwirkung muss die Auffangsicherung daher grundsätzlich ausgetauscht werden!



ACHTUNG! Bei Nichtbeachtung: Gefahr für Leib und Leben!
Einstellarbeiten an den Fenstern sowie Aus- und Einhängen der Flügel sind ausschließlich vom Fachbetrieb durchzuführen!