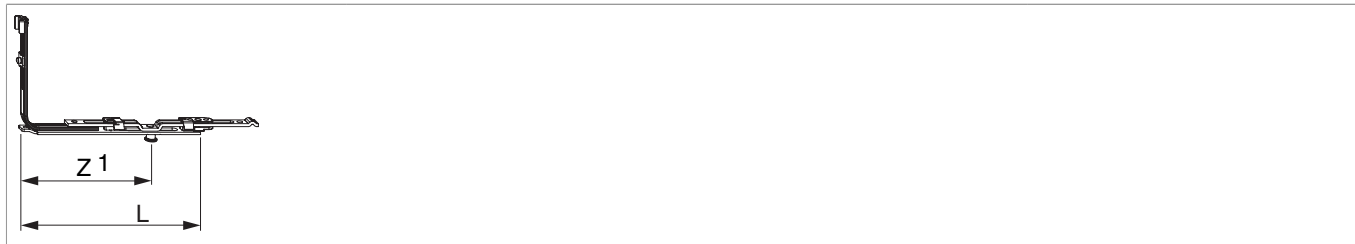




206538 - MT Mittelverschluss verlängerbar Übergang MT auf MM 125 FFH/FFB 280-2.800 mit 1 i.S. silber

Technische Zeichnung



						No
Silber		Mittelverschluss Übergang MT auf MM		280 - 2.800	20	206538

Schraubpositionstabelle

No		1	2	
206538	2	89	165	

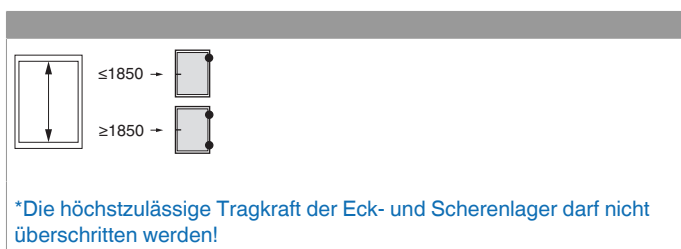
Zapfensitztablelle

No		Z1	
206538	1	125	

Verwendungshinweise

- Die Auffangssicherung *SAFETY PIN* dient als Sicherung gegen das Herausfallen eines Fensterflügels bzw. Fenstertürflügels bei unsachgemäßer Bedienung. Sie darf nur zu diesem Zweck eingebaut und verwendet werden!
- Das zugehörige Prospekt steht auf unserer Webseite als Download zur Verfügung.
- Der zugehörige Beipackzettel steht auf unserer Webseite als Download zur Verfügung.
- Weitere Informationen sind auf unserer Webseite zu finden.

Flügelgewicht: max. 220 kg*



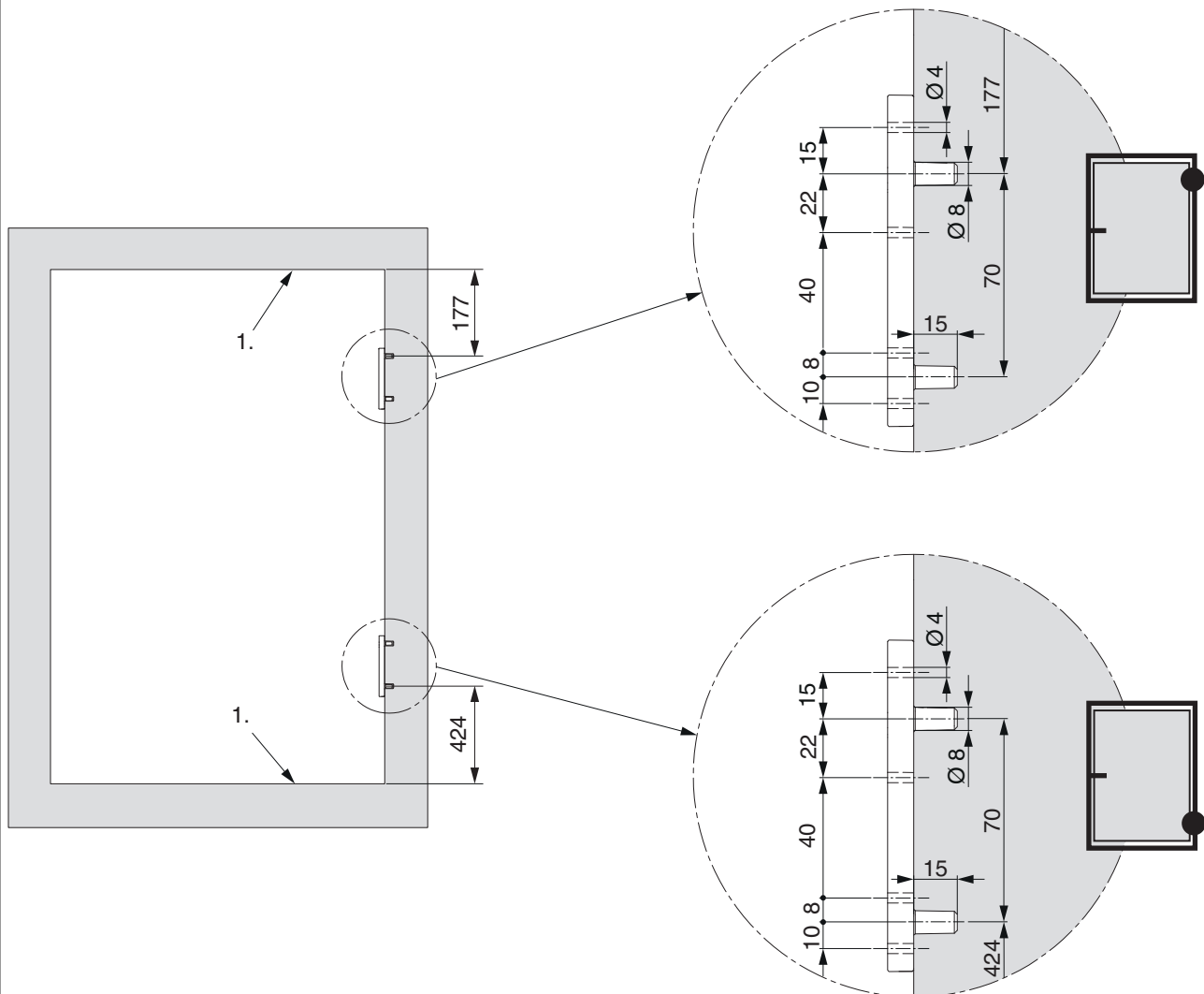


206538 - MT Mittelverschluss verlängerbar Übergang MT auf MM 125 FFH/FFB 280-2.800 mit 1 i.S. silber

Falzluft



Bohrpositionen



1. Rahmenfalzkante

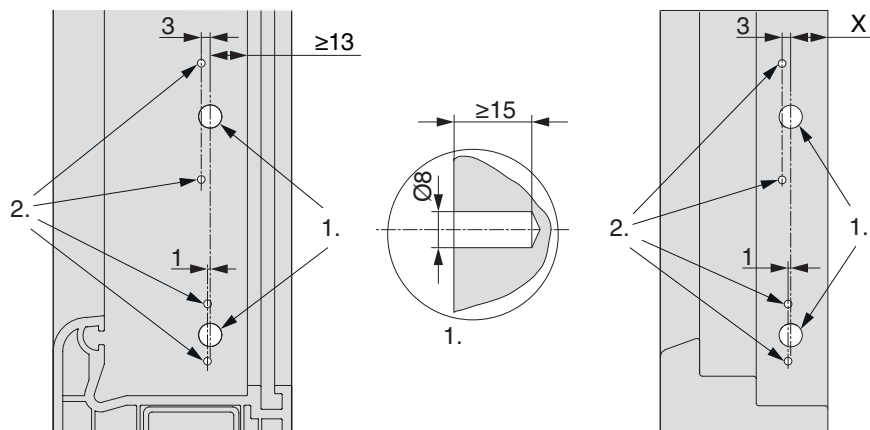
Alle Maße bei 12 mm Falzluft



206538 - MT Mittelverschluss verlängerbar Übergang MT auf MM 125 FFH/FFB 280-2.800 mit 1 i.S. silber

Bohrbild

PVC bzw. Holz

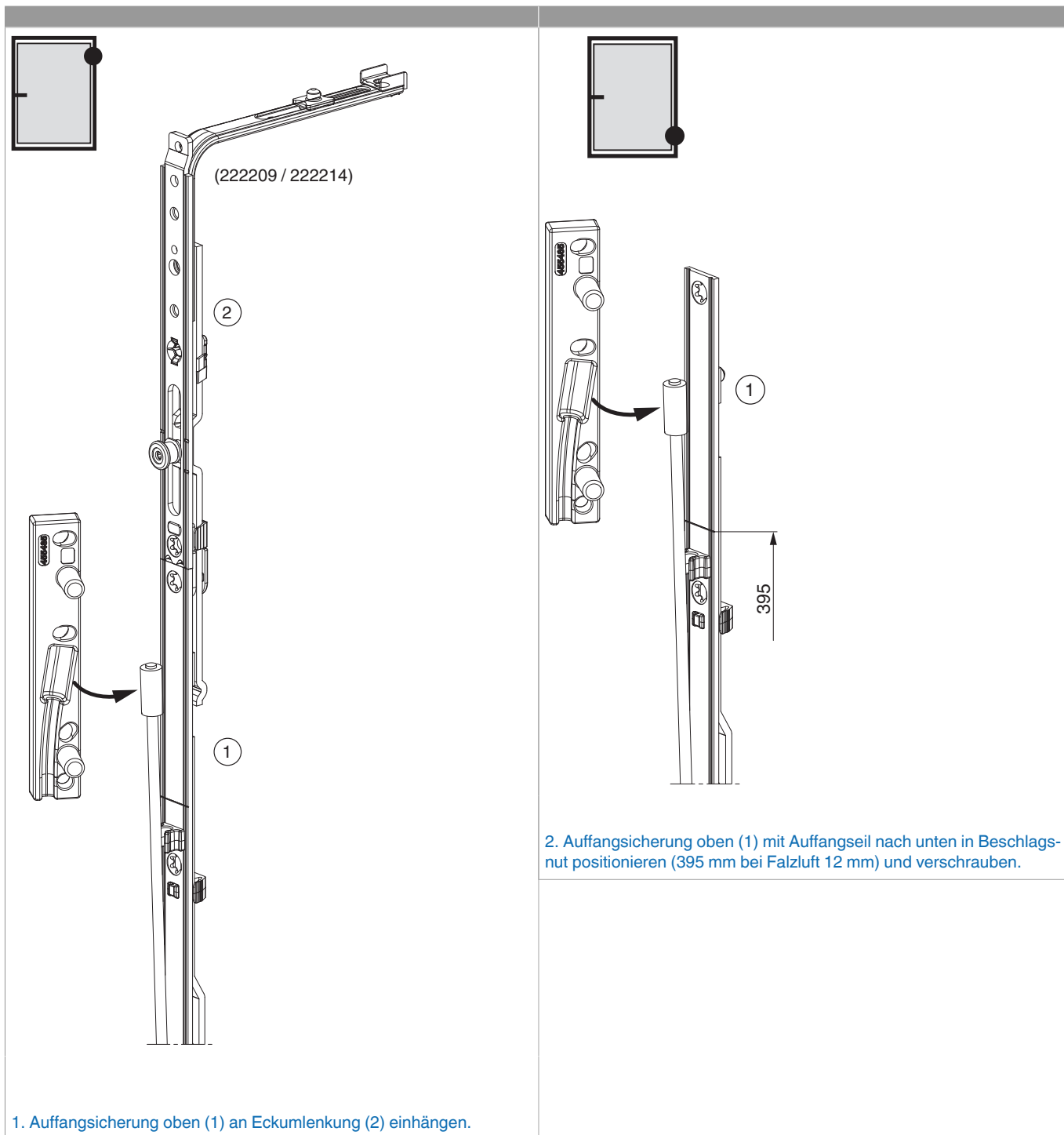


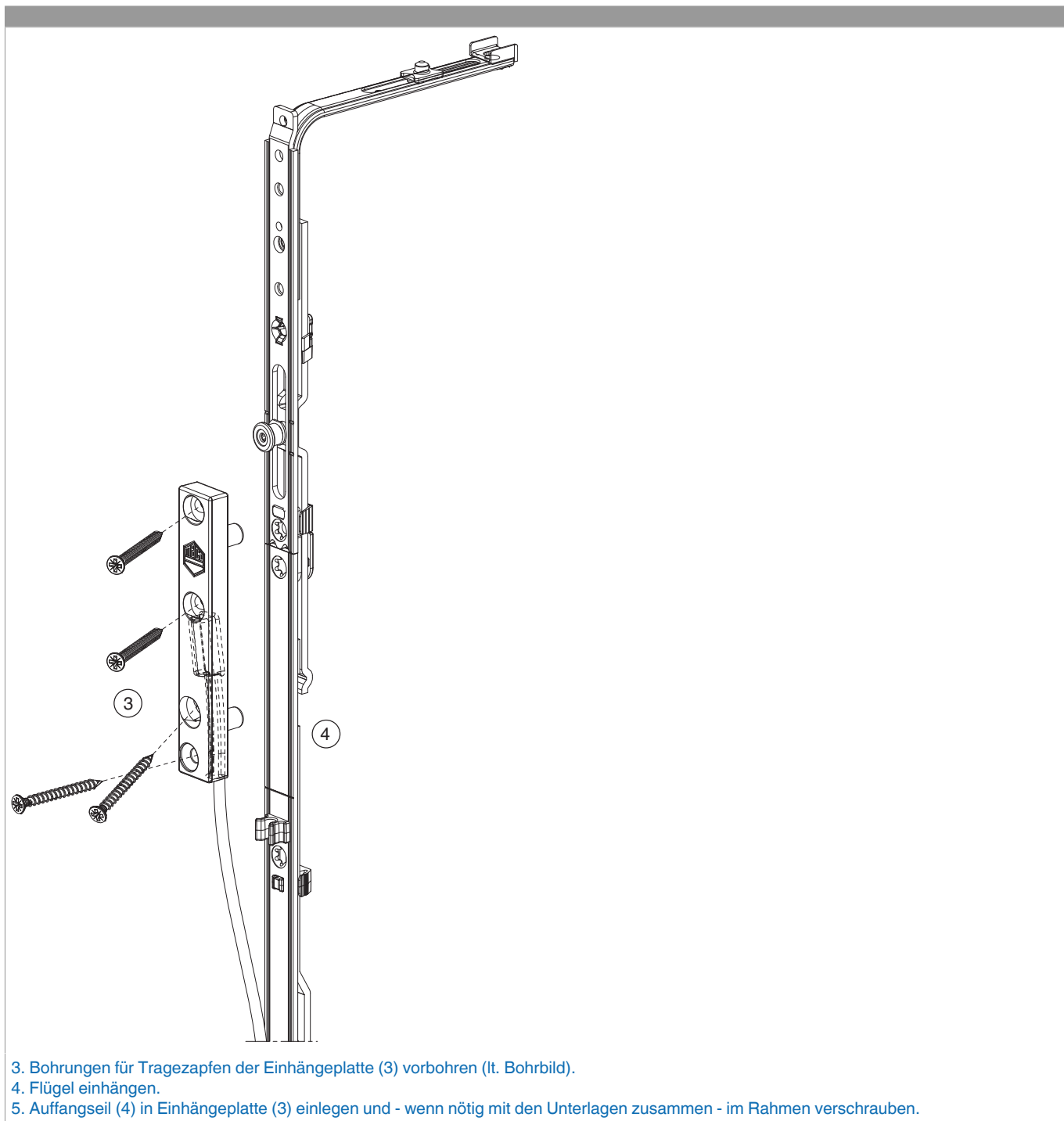
2. Schrägbohrung (Schraublöcher) mit $\varnothing 4$ mm vorbohren.

Holz

	X
9V	13
13V	17

Montage







206538 - MT Mittelverschluss verlängerbar Übergang MT auf MM 125 FFH/FFB 280-2.800 mit 1 i.S. silber

Montagehinweise



Roten Transportclips nach dem Anschrauben der Auffangsicherung entfernen!
Die Auffangsicherung soll ein Herausfallen des Fensterflügels durch unsachgemäße Bedienung verhindern! Sie ersetzt auf keinen Fall die jährlich vorgeschriebene Wartung der Beschläge!
Die Auffangsicherung ist nur auf EIN Auffangereignis ausgelegt. Nach einem Absturz oder nach einer sonstigen Krafteinwirkung muss die Auffangsicherung daher grundsätzlich ausgetauscht werden!



ACHTUNG! Bei Nichtbeachtung: Gefahr für Leib und Leben!
Einstellarbeiten an den Fenstern sowie Aus- und Einhängen der Flügel sind ausschließlich vom Fachbetrieb durchzuführen!