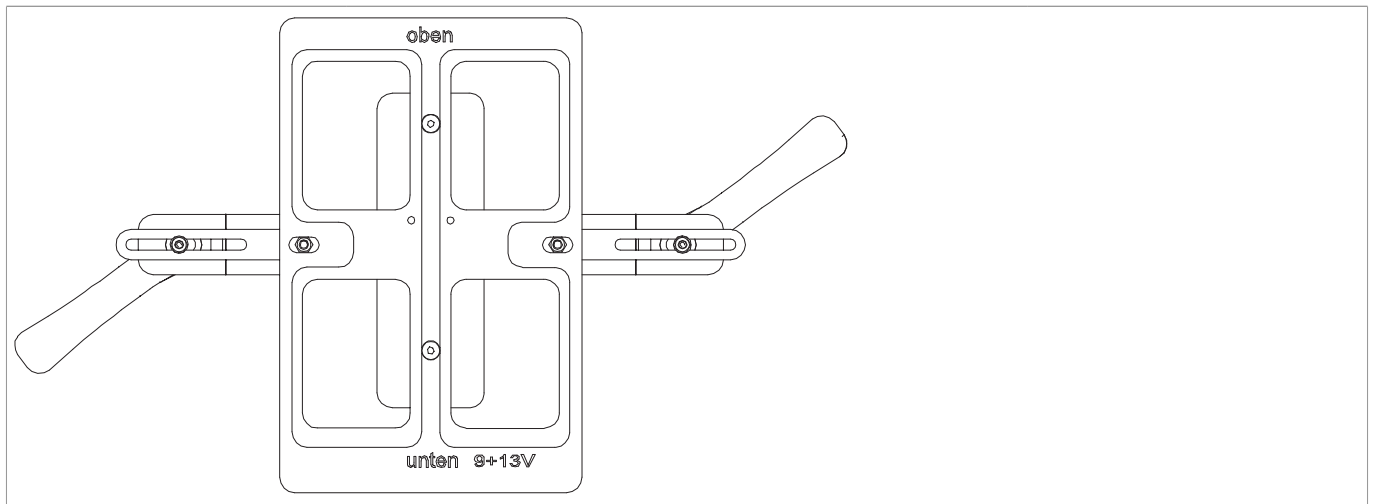


206751 - Fräsrahmen für Eck- und Scherenlager DT FR16/AR27 Holz

Technische Zeichnung

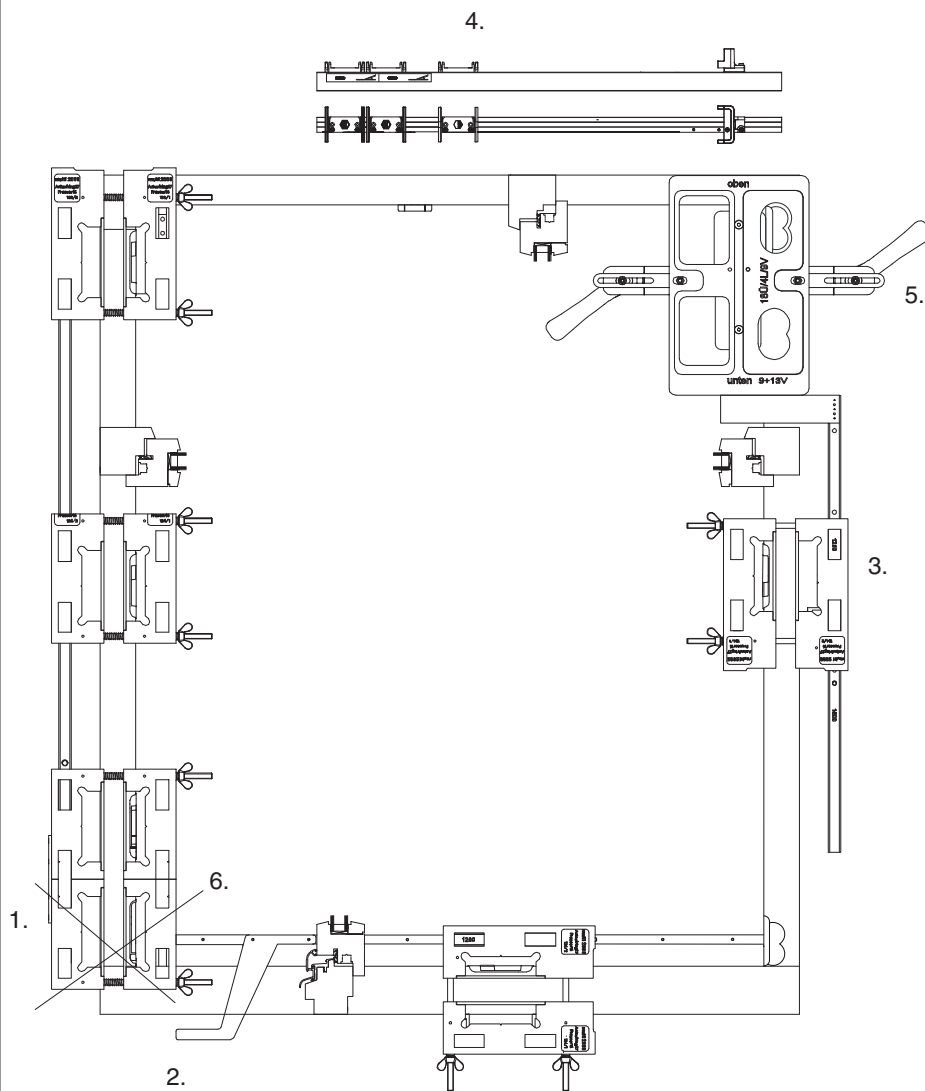


					No
Fräsrahmen für Eck- und Scherenlager	Holz	DT FR16/AR27		1	206751 ¹⁾

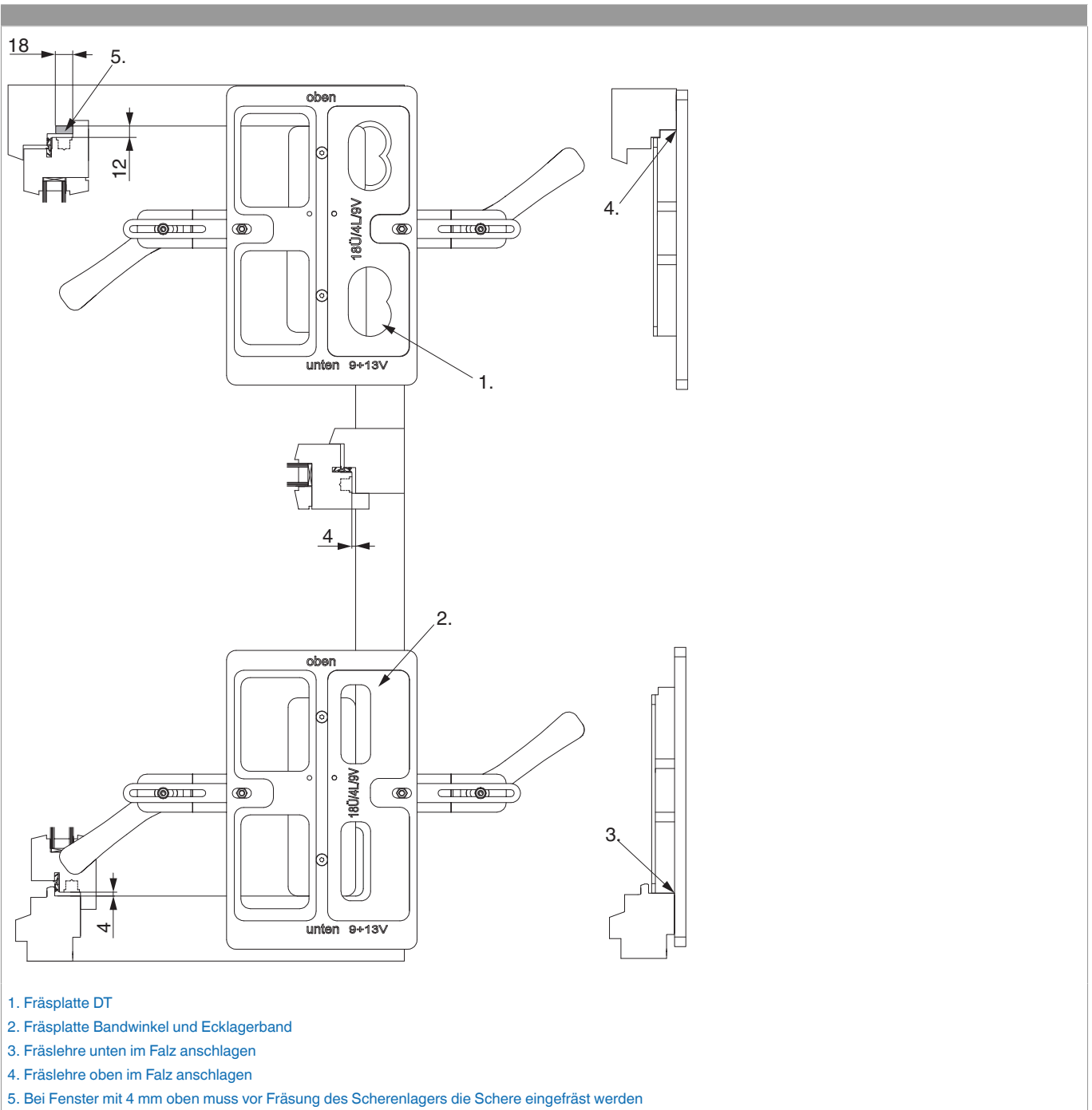
¹⁾ Fräsplatten Art. Nr. 101551, Art. Nr. 101550, Art. Nr. 102890 extra bestellen.

Frässhablone

Verwendung MM, MM-KS



1. Getriebelehre
2. Mittelverschlusslehre waagrecht
3. Mittelverschlusslehre Bandseite
4. Schere waagrecht 12 mm Falzluft
5. Fräslehre für Scherenlager
6. Bei MM Kippschließteil nicht fräsen





206751 - Fräsrahmen für Eck- und Scherenlager DT FR16/ AR27 Holz

Übersicht Einzelteile

