

## 207282 - Sicherheitsfenstergriff Tresor mit 90° Raste Sperrknopf mit Nocken 10/12 Stift 7x40 verkehrsweiß RAL 9016

### Technische Zeichnung



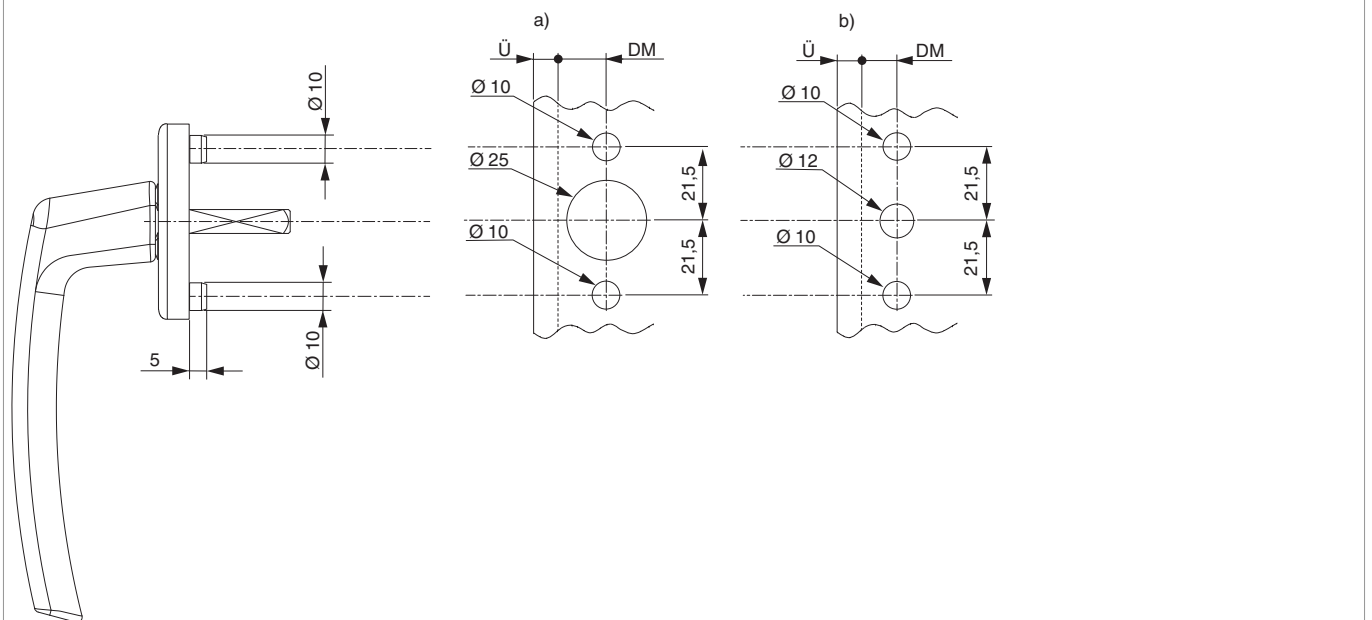
verkehrsweiß	RAL 9016	58	32	Stift	40	7	pulverbeschichtet	10	207282

### Verwendungshinweise

Der Tresorfenstergriff muss verpflichtend für alle genormten Sicherheitsklassen von RC 1 bis RC 3 verwendet werden. Im Gegensatz zu einem herkömmlichen Fenstergriff verfügt er über ein höheres Abreiß- und Abdrehmoment, welches in den Normen 1627 - 1630 für die Verwendung gefordert wird.

### Bohrbild

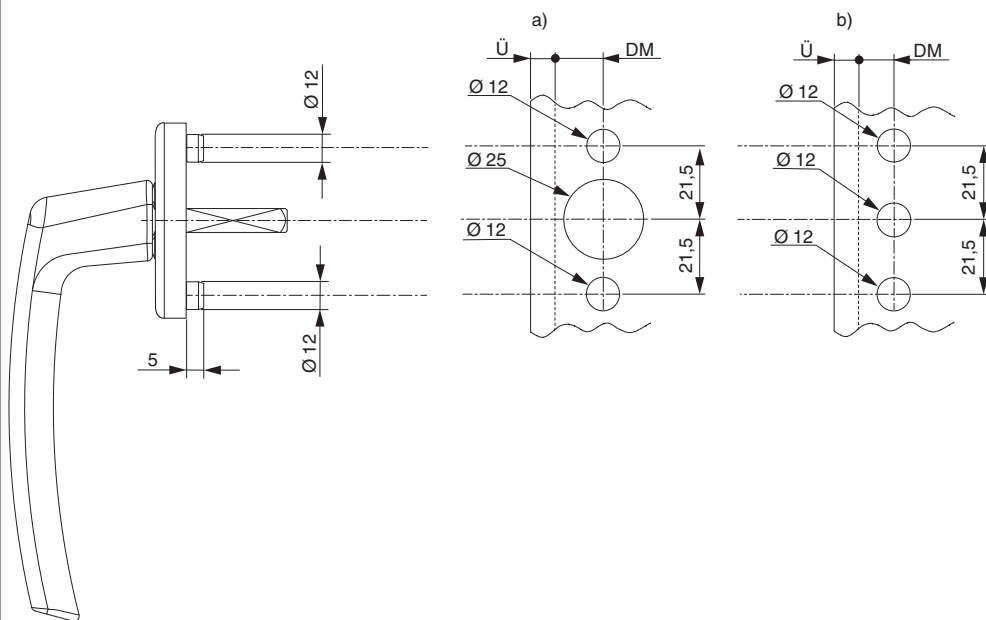
Rosette mit Nocken Ø 10



Die Nocken haben die Funktion der besseren Stabilisierung des Griffes.

- a) Empfohlene Bohrungen für Holzfenster
- b) Empfohlene Bohrungen für PVC-Fenster

Rosette mit Nocken Ø 12



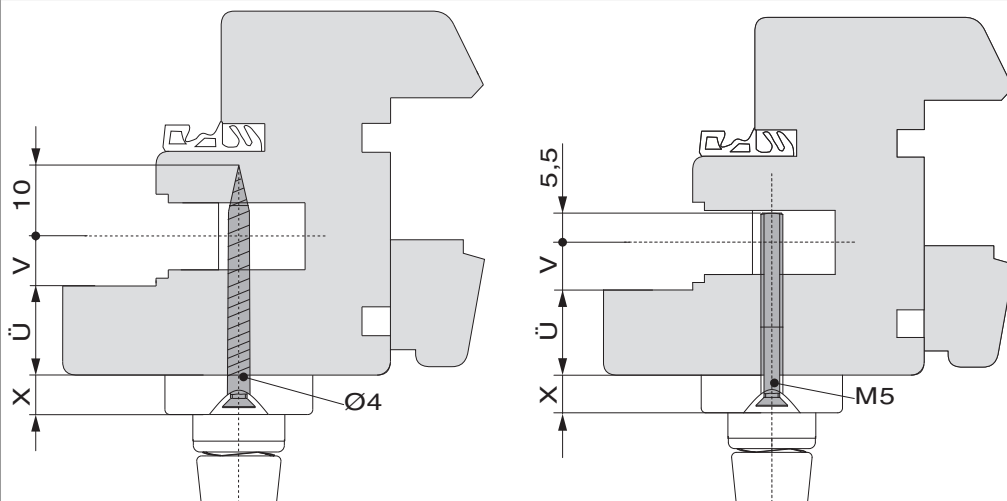
Die Nocken haben die Funktion der besseren Stabilisierung des Griffes.

a) Empfohlene Bohrungen für Holzfenster

b) Empfohlene Bohrungen PVC-Fenster

## Montage

Berechnung Schraubenlänge



X = 8 mm: Harmony

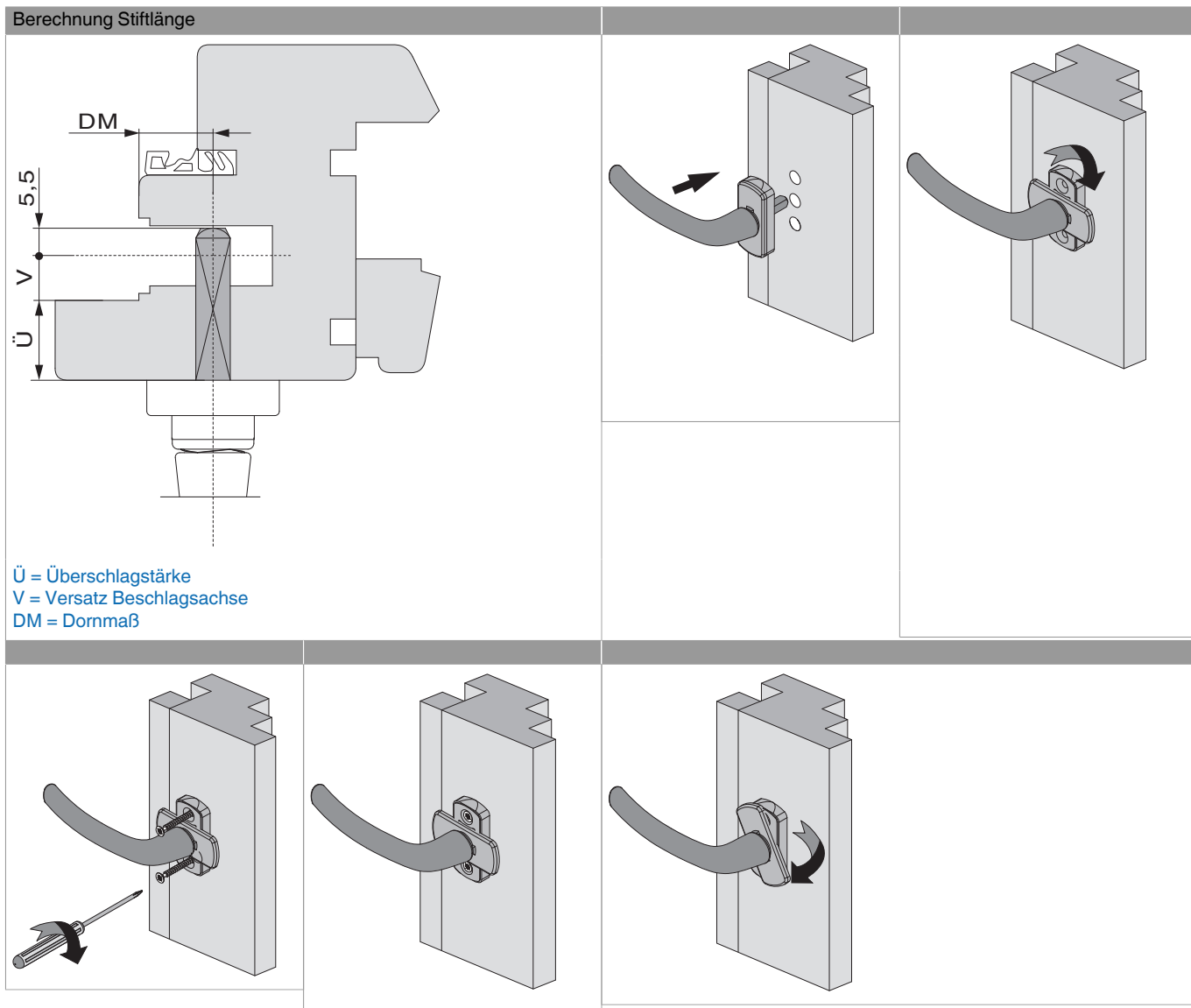
X = 9,5 mm: Rhapsody

Ü = Überslagstärke

V = Versatz Beschlagsachse



207282 - Sicherheitsfenstergriff Tresor mit 90° Raste  
Sperrknopf mit Nocken 10/12 Stift 7x40 verkehrswiss  
RAL 9016





207282 - Sicherheitsfenstergriff Tresor mit 90° Raste  
Sperrknopf mit Nocken 10/12 Stift 7x40 verkehrsweis  
RAL 9016

## Bedienung

