



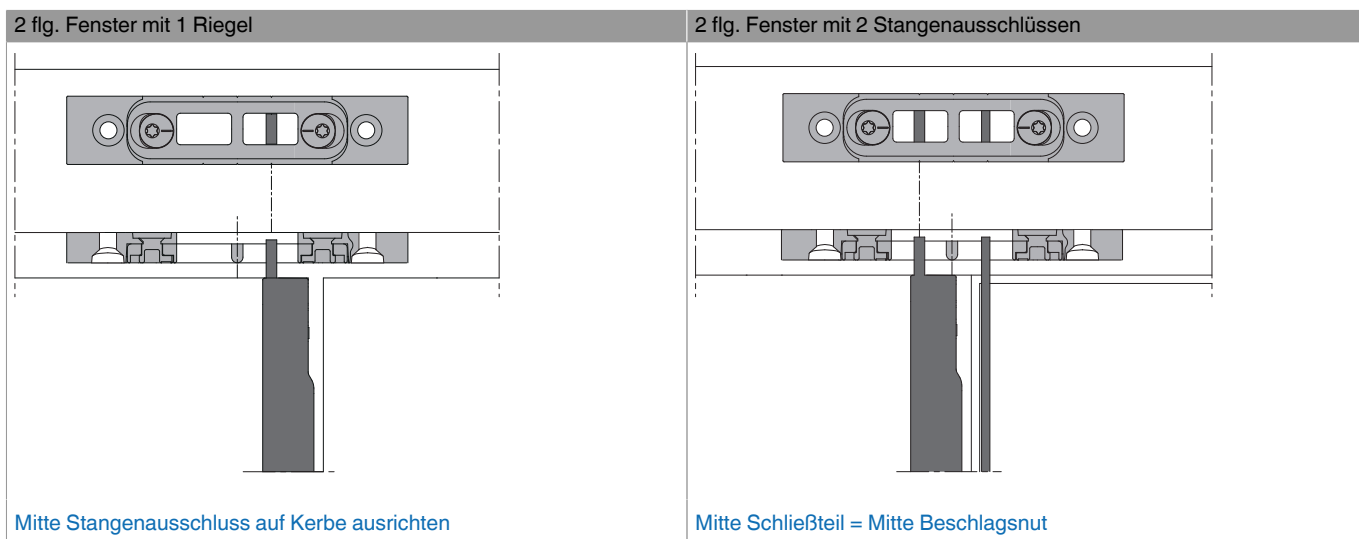
## 207368 - Riegelschließteil mit Positionszapfen 12x3 mm FT24 13V 2 Schlitze Silber

### Technische Zeichnung



		L	B	H		No
Silber	2 Schlitze	80	23	6,5	100	<a href="#">207368</a>

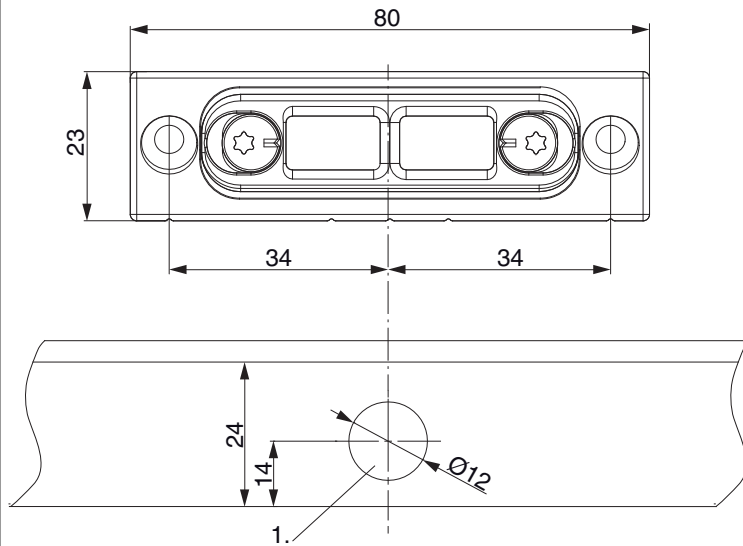
### Positionierung der Schließteile





## 207368 - Riegelschließteil mit Positionszapfen 12x3 mm FT24 13V 2 Schlitze Silber

### Bohrbild



1. Bohrtiefe 4 mm

### Anpressdruckeinstellung

am Schließteil

