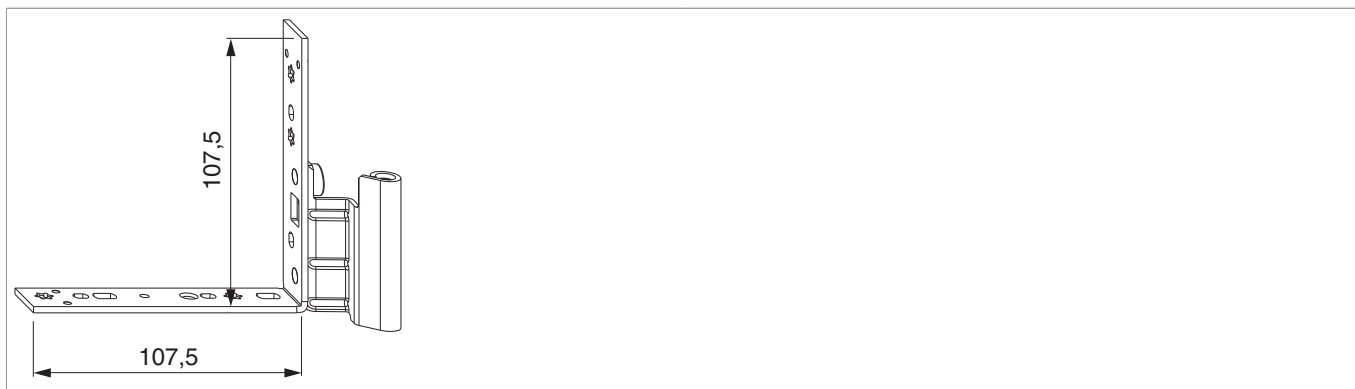




207938 - Ecklagerband DTuni 12/20-9 rechts Verkehrsweiß RAL 9016 - S

Technische Zeichnung

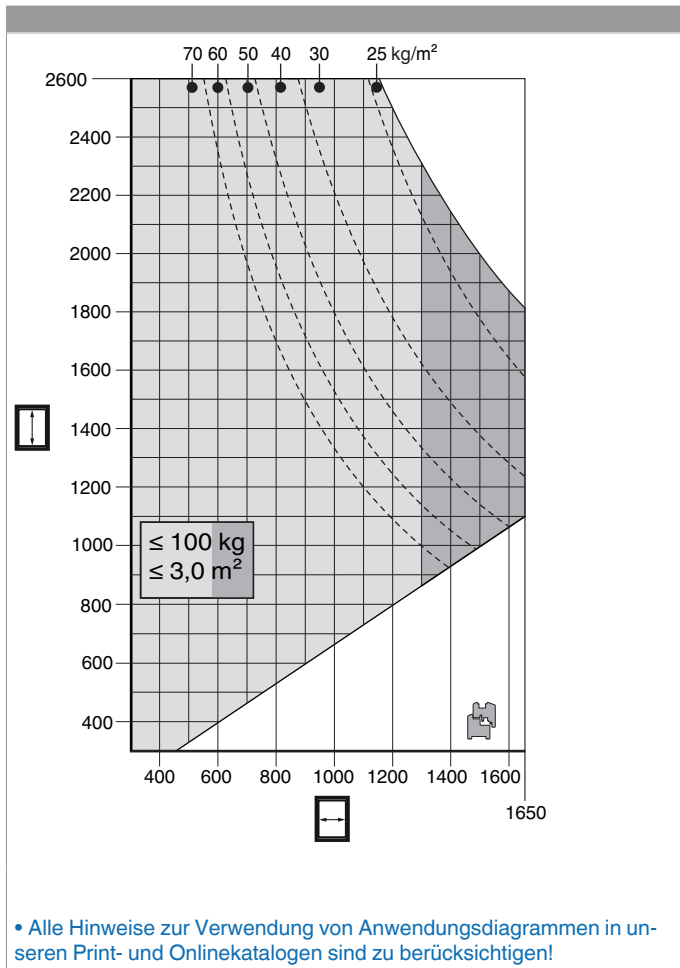


Verkehrsweiß RAL 9016	rechts	12/20-9	100	50	No 207938
-----------------------	--------	---------	-----	----	---------------------

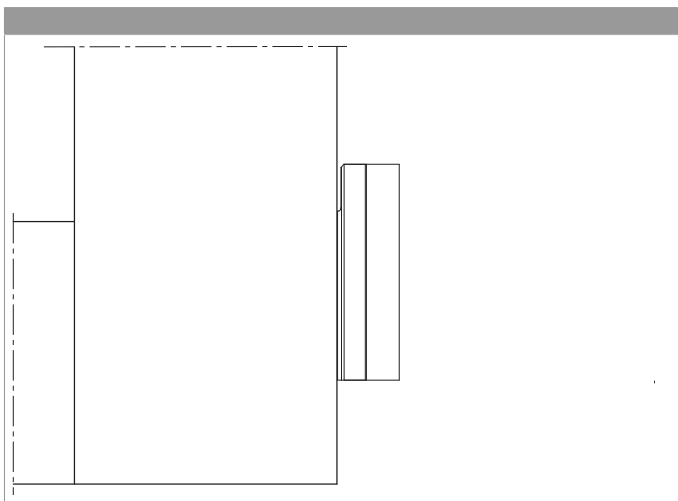
Schraubpositionstabelle

No			1	2	3		4	5	6
207938	6	3	23,3	43,3	99	3	35,7	63,8	89

Anwendungsdiagramme



Montage



Falls eine Beschlagsnut am Flügel vorhanden ist, muss eine Winkelbandunterlage verwendet werden.



207938 - Ecklagerband DTuni 12/20-9 rechts Verkehrsweiß RAL 9016 - S

Achtung: Das maximale Flügelgewicht darf nicht überschritten werden!

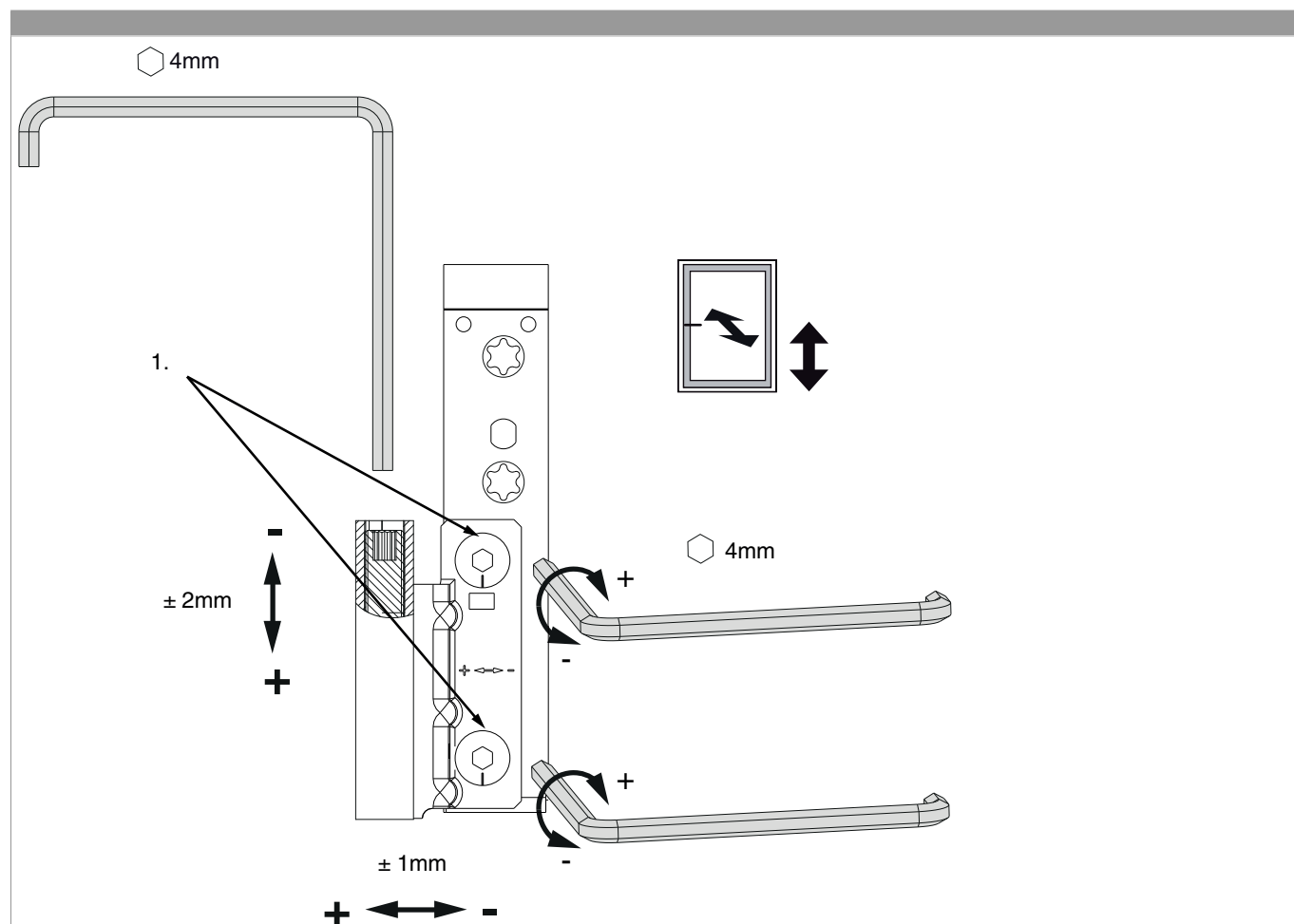
Die Verschraubung der Lagerteile muss den Anforderungen der **Richtlinie TBDK** (Gütegemeinschaft Schlösser und Beschläge - www.schlossindustrie.de) entsprechen!

Freimaßangabe

	X
4/15	1,5
4/18	-0,5
12/18	1,5
12/20	-0,5

Bei Verwendung von Abdeckkappen verändert sich das Freimaß um +1 mm!

Einstellung



Einstellung:

Das Ecklagerband kann mit einem 4 mm Inbusschlüssel, Art. Nr. 41017, in der Höhe eingestellt werden.

Um einen besseren Bedienungskomfort zu erhalten, wurde die Höheneinstellschraube so ausgeführt, dass der Inbusschlüssel alle 30° eingesetzt werden kann.

Weiters kann mit dem 4 mm Inbusschlüssel, Best. Nr. 41017, der Anpressdruck eingestellt werden.

Achtung: Beide Exzenterbolzen immer parallel einstellen!