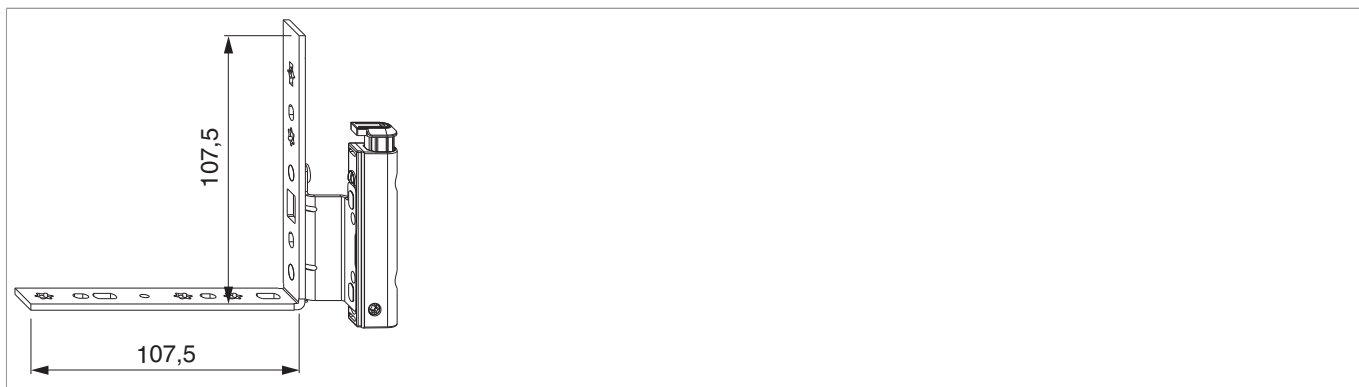




207949 - Ecklagerband DT130 mit ÜV 12/20-9 links Verkehrsweiß RAL 9016 - S

Technische Zeichnung

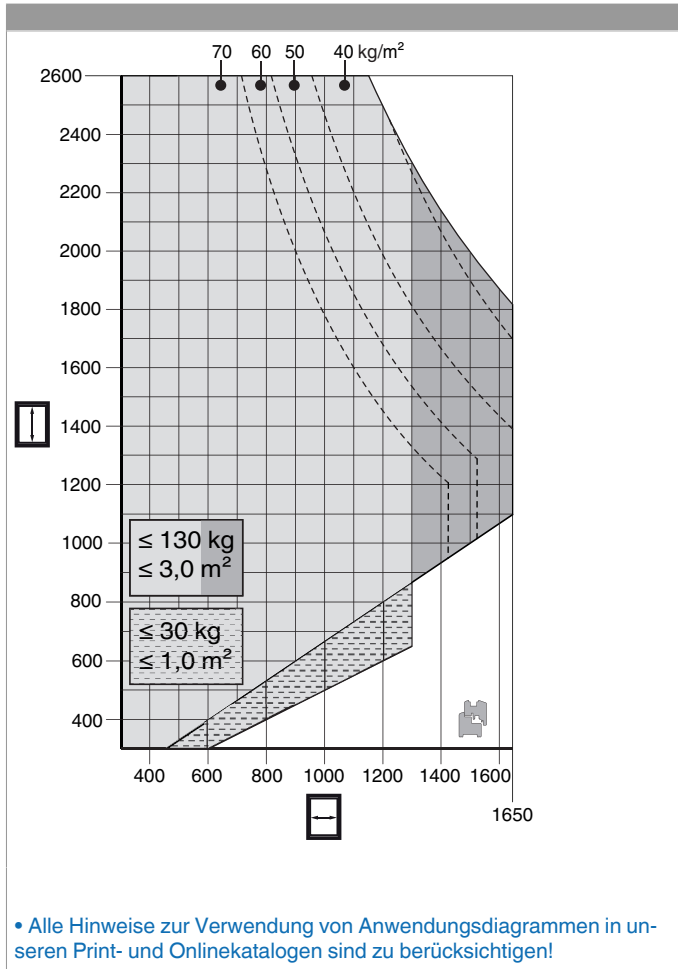


Verkehrsweiß RAL 9016	mit ÜV	links	12/20-9	130	50	207949

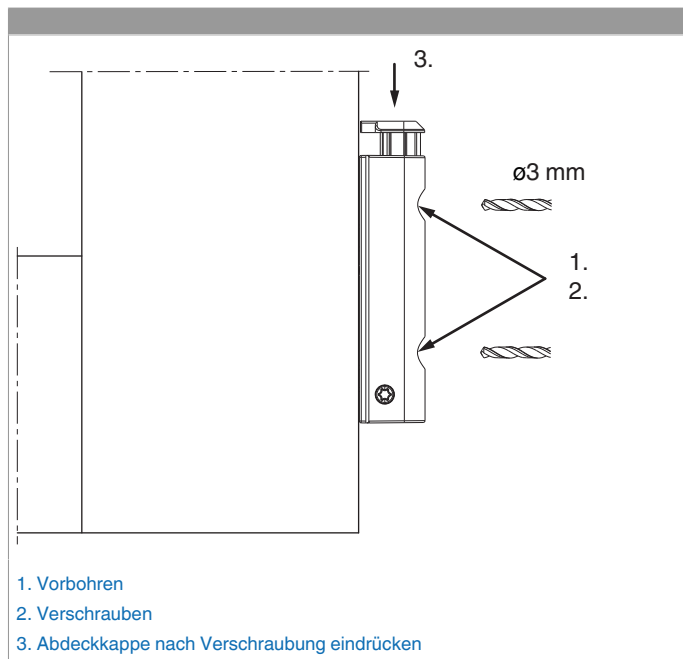
Schraubpositionstabelle

			1	2	3		4	5	
207949	7	3	23,3	43,3	99	2	63,8	89	

Anwendungsdiagramme



Montage



Das Ecklagerband DT mit ÜV an den Überschlag anlegen, die beiden Löcher am Überschlag vorbohren und verschrauben.

Falls eine Beschlagnut am Flügel vorhanden ist, muss eine Winkelbandunterlage verwendet werden.

Achtung: Das maximale Flügelgewicht darf nicht überschritten werden!

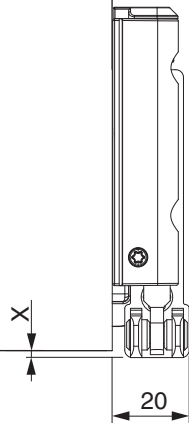
Die Verschraubung der Lagerteile muss den Anforderungen der **Richtlinie TBDK** (Gütegemeinschaft Schlösser und Beschläge - www.schlossindustrie.de) entsprechen!



207949 - Ecklagerband DT130 mit ÜV 12/20-9 links
Verkehrsweiß RAL 9016 - S

Freimaßangabe

	X
4/15	1,5
4/18	-0,5
12/18	1,5
12/20	-0,5



Bei Verwendung einer Abdeckkappe verändert sich das Freimaß um + 1 mm.

Einstellung

