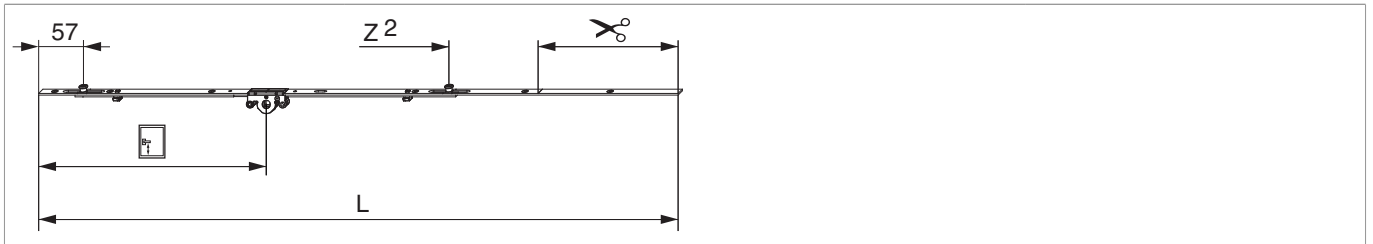




208344 - MM Kantenverschluß fix ablängbar DM 15 660 mit 2 i.S. GM 190 FFH 431-660 silber

Technische Zeichnung



		L						N^o
Silber	660	665	15	190	431 - 660	235	20	208344

Schraubpositionstabelle

N^o		1	2	3	4	5	6	7	8	9	10	11	12	13	14	15	16
208344	6	18,5	91,5	264	410	515	600										

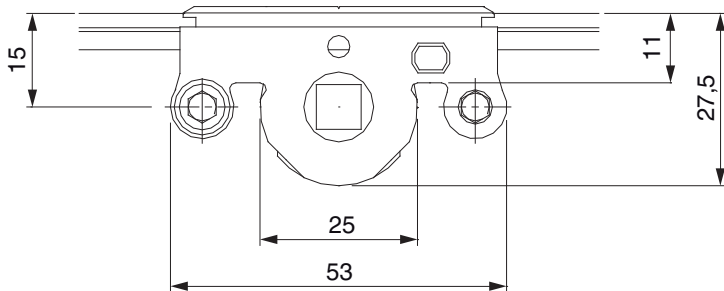
Zapfensitztablelle

N^o		Z1	Z2	Z3	Z4
208344	2	57	315		

Lehren

			N^o
Bohrlehre für Getriebebohrung MM	für 3 mm Bohrer	1	203861
Bohrlehre für Getriebebohrung MM	für 3 mm- und 12 mm- Bohrer	1	203862

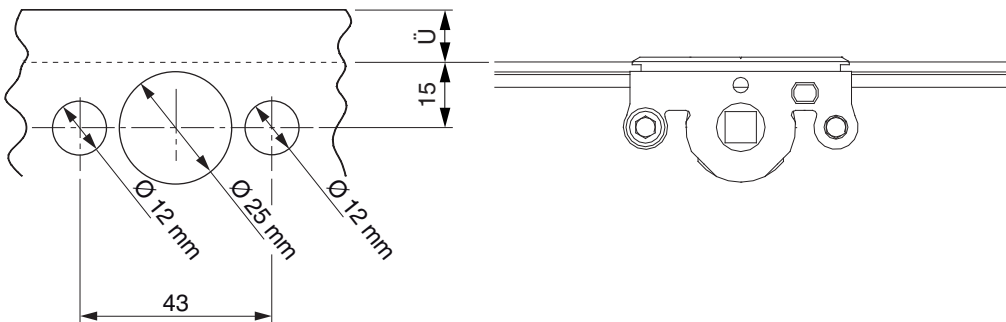
Abmessungen Getriebekasten



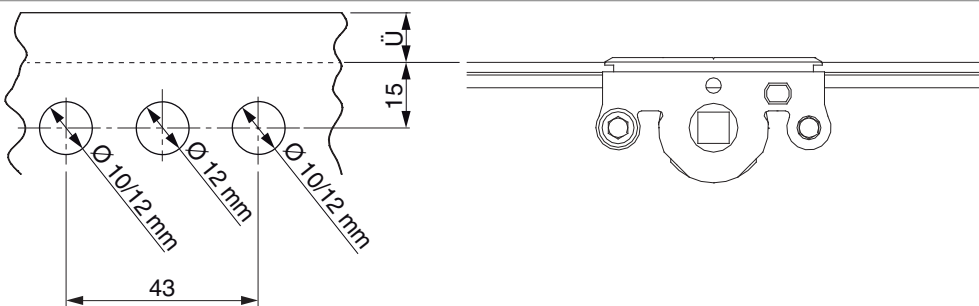
- Fräsbreite für Getriebekasten 12 mm
- Für Griffbefestigung SPAX-Schraube mit \varnothing 5 mm oder M5 Schraube verwenden.

Bohrbild

Für Holzfenster



Für Kunststoff- und Aluminiumfenster





208344 - MM Kantenverschluß fix ablängbar DM 15 660
mit 2 i.S. GM 190 FFH 431-660 silber

Anpressdruckeinstellung

i.S Zapfen und Verschlusszapfen

