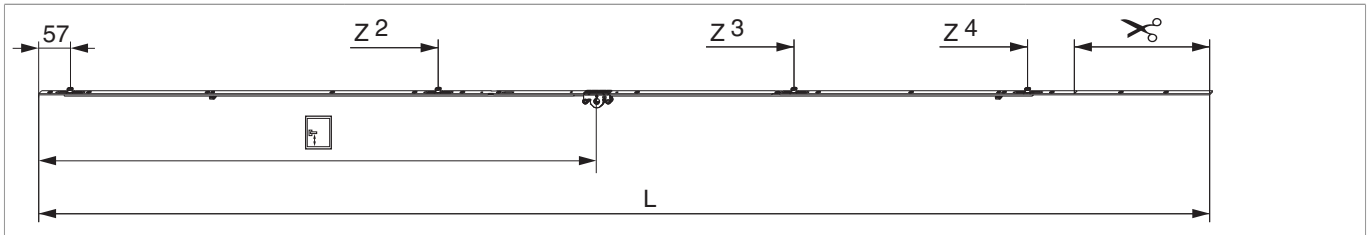




208351 - MM Kantenverschluß fix ablängbar DM 15 2200 mit 4 i.S. GM 1.050 FFH 1.951-2.200 silber

Technische Zeichnung



		L						Nº
Silber	2200	2.205	15	1.050	1.951 - 2.200	255	10	208351

Schraubpositionstabelle

Nº		1	2	3	4	5	6	7	8	9	10	11	12	13	14	15	16
208351	15	18,5	91,5	315	550	705	795	863,5	1.124	1.388	1.465	1.640	1.815	1.905	2.035	2.120	

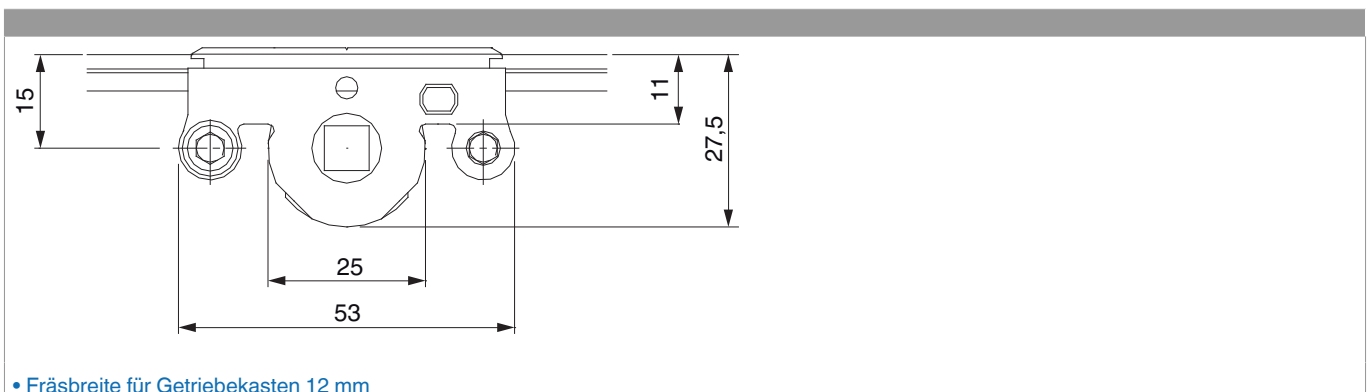
Zapfensitztable

Nº		Z1	Z2	Z3	Z4
208351	4	57	750	1.420	1.860

Lehren

			Nº
Bohrlehre für Getriebebohrung MM	für 3 mm Bohrer	1	203861
Bohrlehre für Getriebebohrung MM	für 3 mm- und 12 mm- Bohrer	1	203862

Abmessungen Getriebekasten



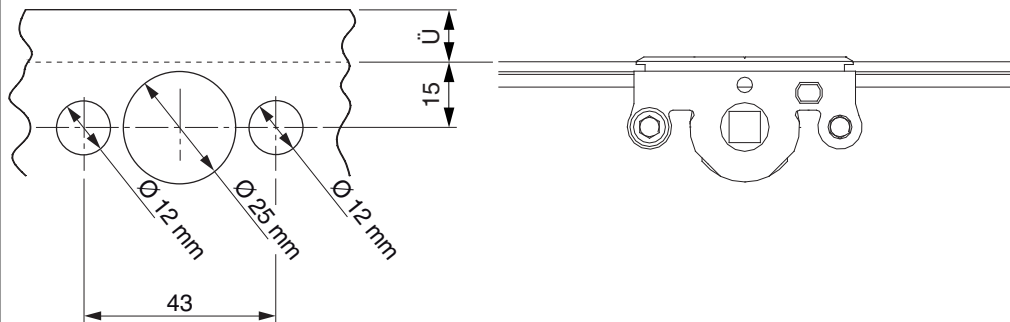


208351 - MM Kantenverschluß fix ablängbar DM 15 2200 mit 4 i.S. GM 1.050 FFH 1.951-2.200 silber

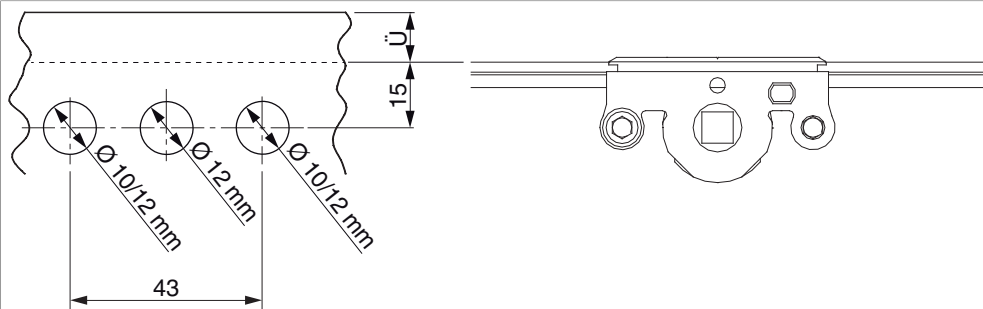
- Für Griffbefestigung SPAX-Schraube mit \varnothing 5 mm oder M5 Schraube verwenden.

Bohrbild

Für Holzfenster



Für Kunststoff- und Aluminiumfenster





208351 - MM Kantenverschluß fix ablängbar DM 15 2200
mit 4 i.S. GM 1.050 FFH 1.951-2.200 silber

Anpressdruckeinstellung

i.S Zapfen und Verschlusszapfen

