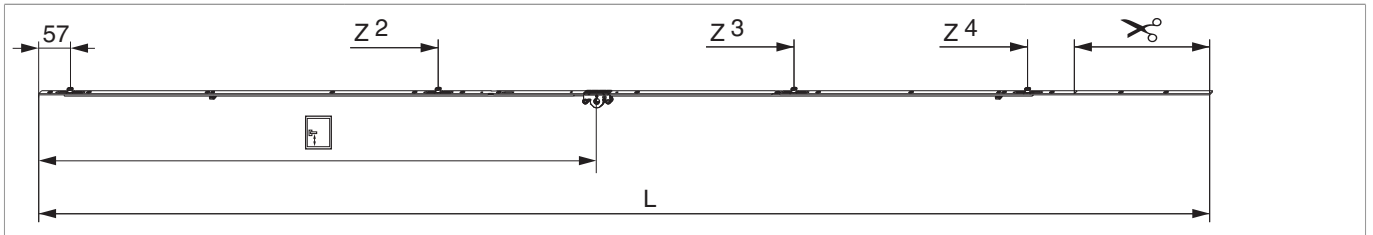




208352 - MM Kantenverschluß fix ablängbar DM 15 2450 mit 4 i.S. GM 1.050 FFH 2.201-2.450 silber

Technische Zeichnung



		L						No
Silber	2450	2.455	15	1.050	2.201 - 2.450	255	10	208352

Schraubpositionstabelle

No		1	2	3	4	5	6	7	8	9	10	11	12	13	14	15	16
208352	16	18,5	91,5	315	550	705	795	863,5	1.124	1.388	1.465	1.685	1.875	2.065	2.155	2.285	2.370

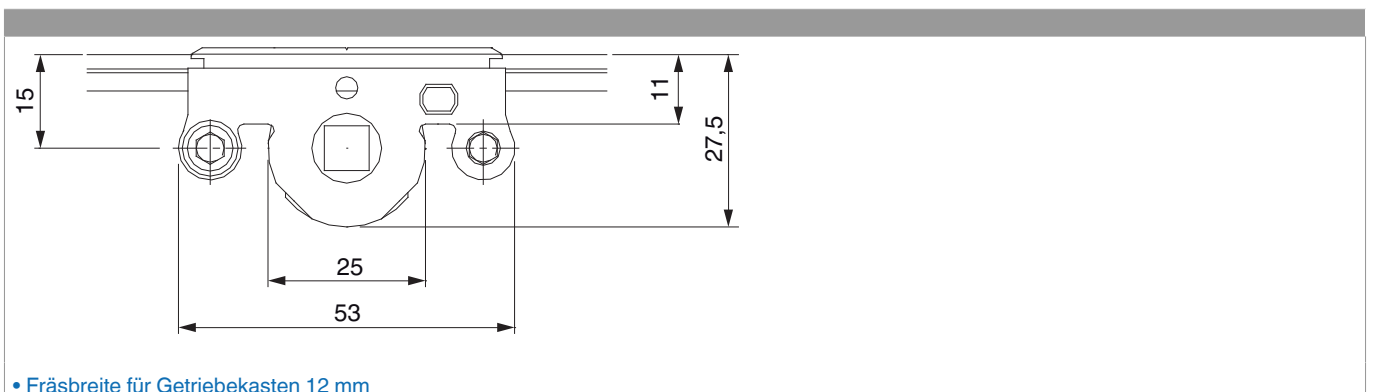
Zapfensitztable

No		Z1	Z2	Z3	Z4
208352	4	57	750	1.420	2.110

Lehren

			No
Bohrlehre für Getriebebohrung MM	für 3 mm Bohrer	1	203861
Bohrlehre für Getriebebohrung MM	für 3 mm- und 12 mm- Bohrer	1	203862

Abmessungen Getriebekasten



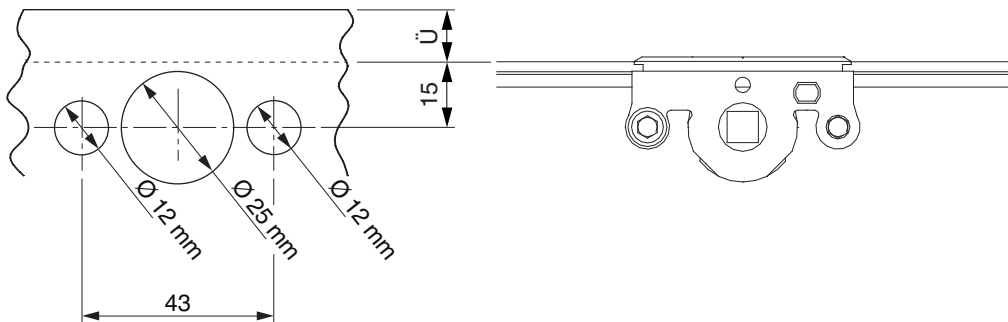


208352 - MM Kantenverschluß fix ablängbar DM 15 2450 mit 4 i.S. GM 1.050 FFH 2.201-2.450 silber

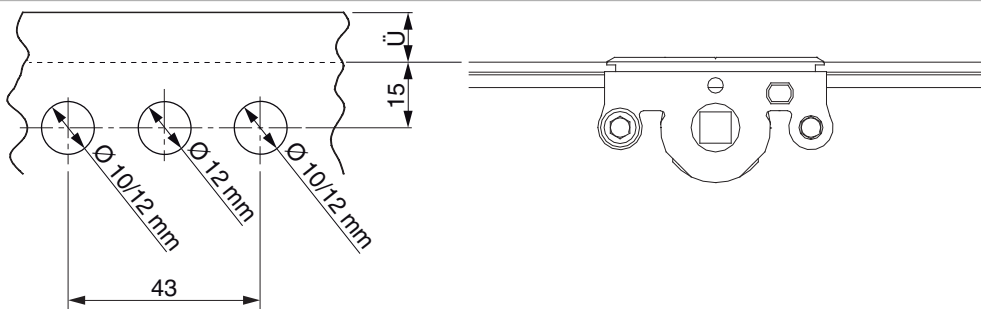
- Für Griffbefestigung SPAX-Schraube mit $\varnothing 5$ mm oder M5 Schraube verwenden.

Bohrbild

Für Holzfenster



Für Kunststoff- und Aluminiumfenster





208352 - MM Kantenverschluß fix ablängbar DM 15 2450
mit 4 i.S. GM 1.050 FFH 2.201-2.450 silber

Anpressdruckeinstellung

i.S Zapfen und Verschlusszapfen

