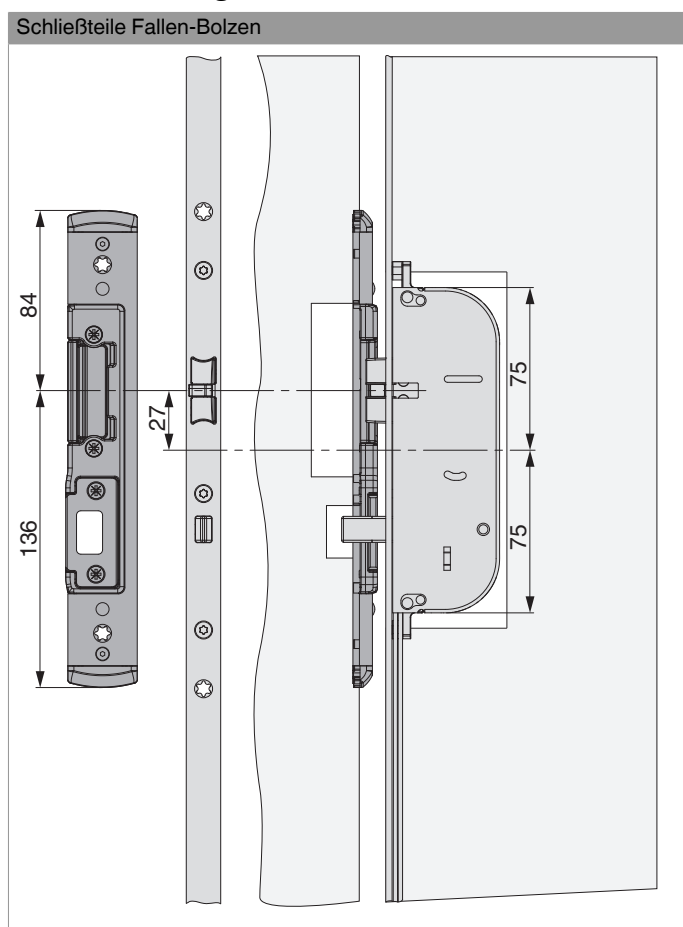


## 208602 - Fallen- und Bolzenschließteil links für PVC U-6/32/9 Silber

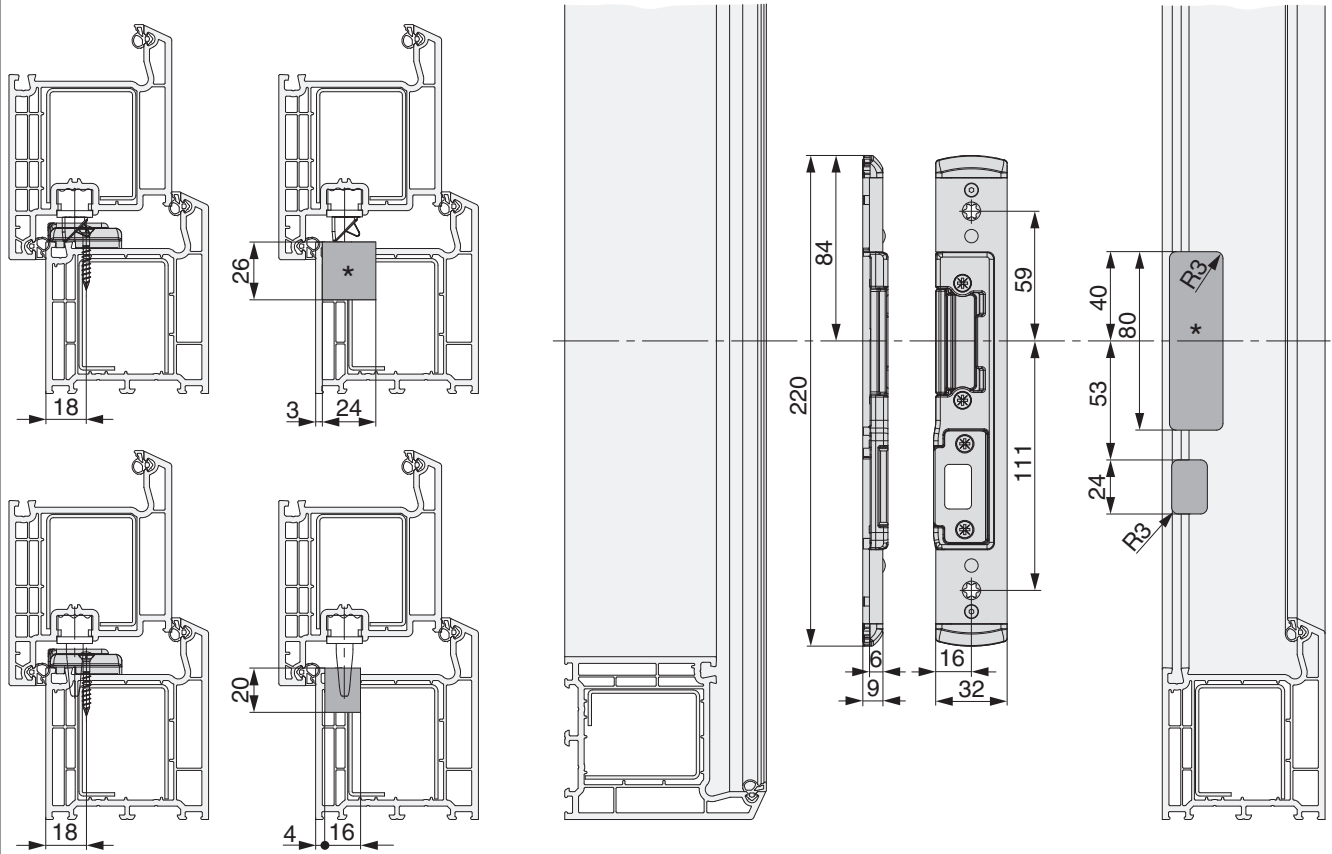
		<b>L</b>		<b>B</b>			<b>N<sub>0</sub></b>
Fallen- und Bolzenschließteil links für PVC U-6/32/9 Silber	links	220	6	32	9	20	<a href="#">208602</a>

### Positionierung der Schließteile



## Bohr- und Fräsbild

Schließteile Fallen-Bolzen



\* Fräsung wird nur bei Verwendung eines E-Öffners benötigt.