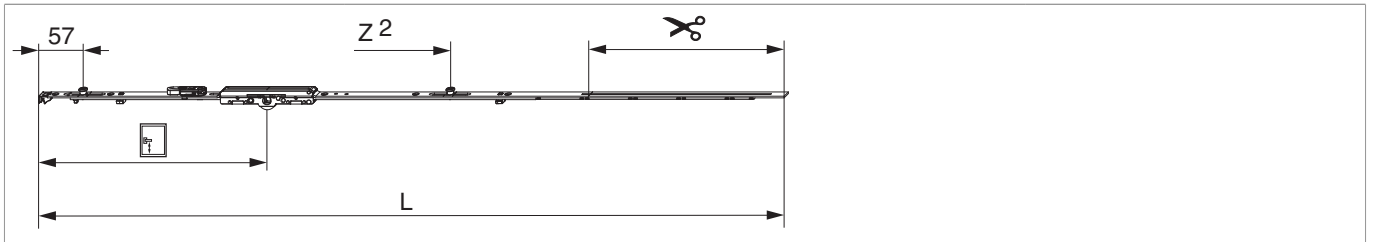




208781 - MM Getriebe fix DK EH DM 6,5 1090 mit 2 i.S. GM 300 FFH 841-1.090 silber

Technische Zeichnung



		L							No
Silber	1090	986,5	6,5	300	841 - 1.090	260,5	1	10	208781 ^{1) 2)}

¹⁾ Empfehlung: Griffmaß sollte zwischen 1/3 und 1/2 von FFH sein.

²⁾ Für einbruchhemmende Fenster nach EN 1627.

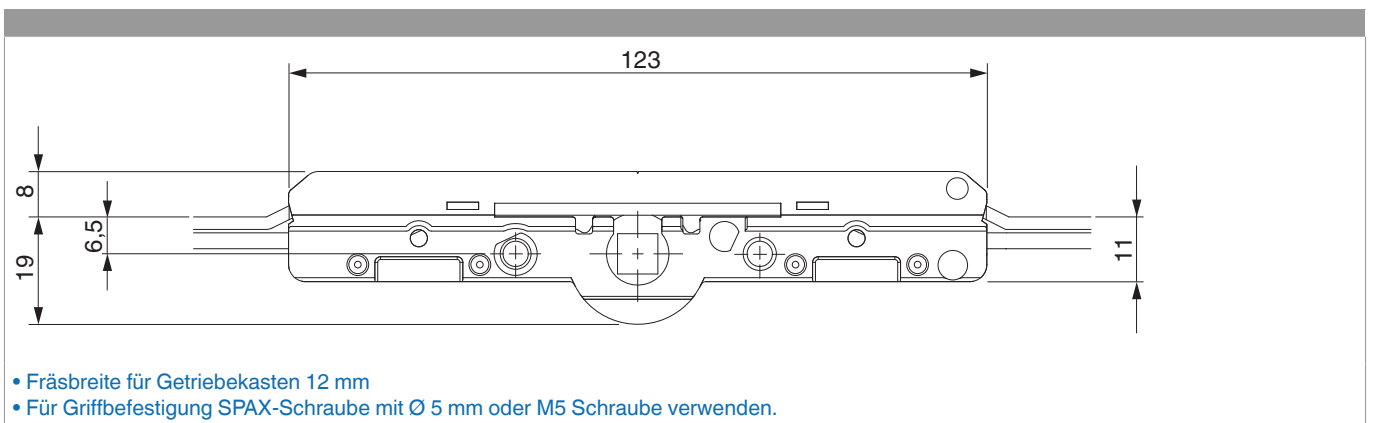
Schraubpositionstabelle

No		1	2	3	4	5	6	7	8	9
208781	5	18,5	91,5	374	495	617				

Zapfensitztable

No		Z1	Z2	Z3
208781	2	57	540	

Abmessungen Getriebekasten



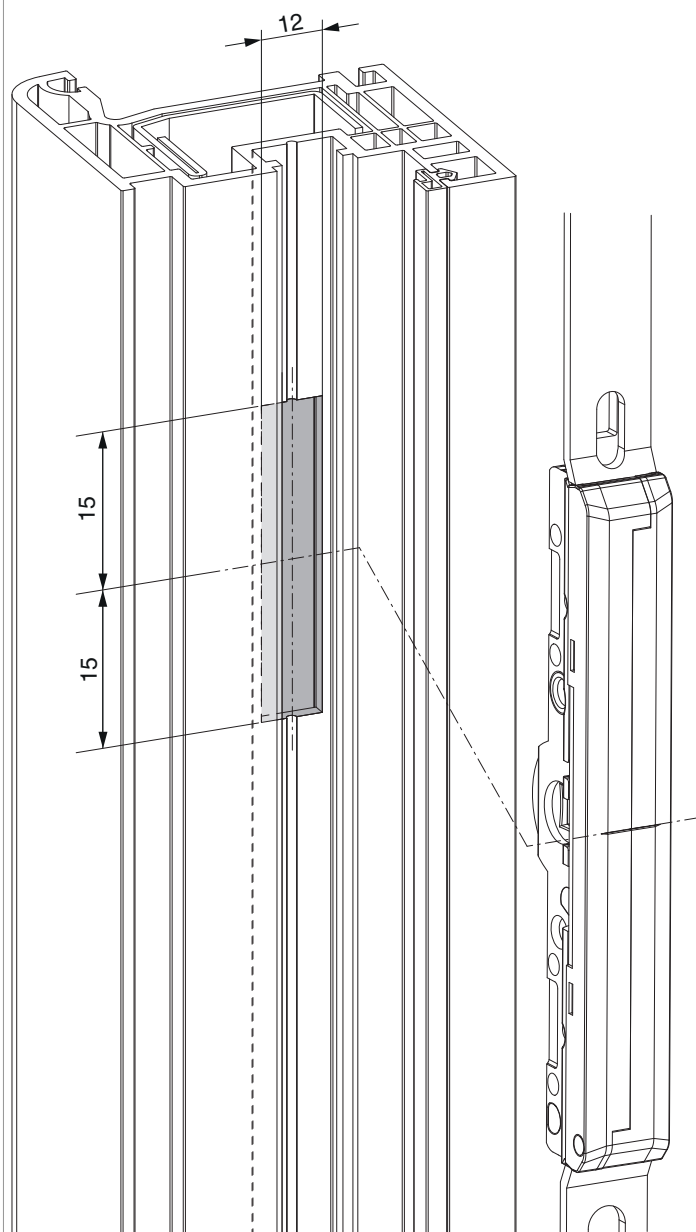
- Fräsbreite für Getriebekasten 12 mm
- Für Griffbefestigung SPAX-Schraube mit Ø 5 mm oder M5 Schraube verwenden.



208781 - MM Getriebe fix DK EH DM 6,5 1090 mit 2 i.S. GM
300 FFH 841-1.090 silber

Fräsbild

für Kunststoff und Aluminium



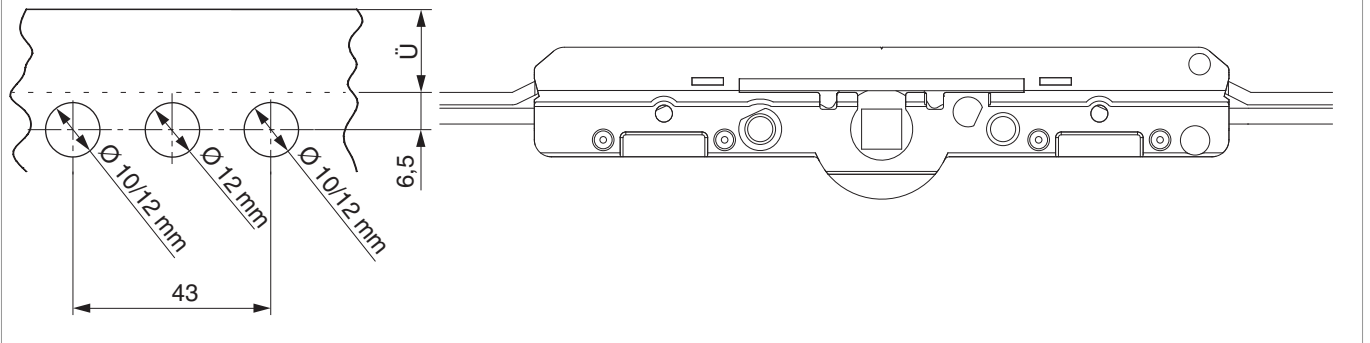
• Frästiefe 20 mm



208781 - MM Getriebe fix DK EH DM 6,5 1090 mit 2 i.S. GM
300 FFH 841-1.090 silber

Bohrbild

Für Holz-, Kunststoff- und Aluminiumfenster

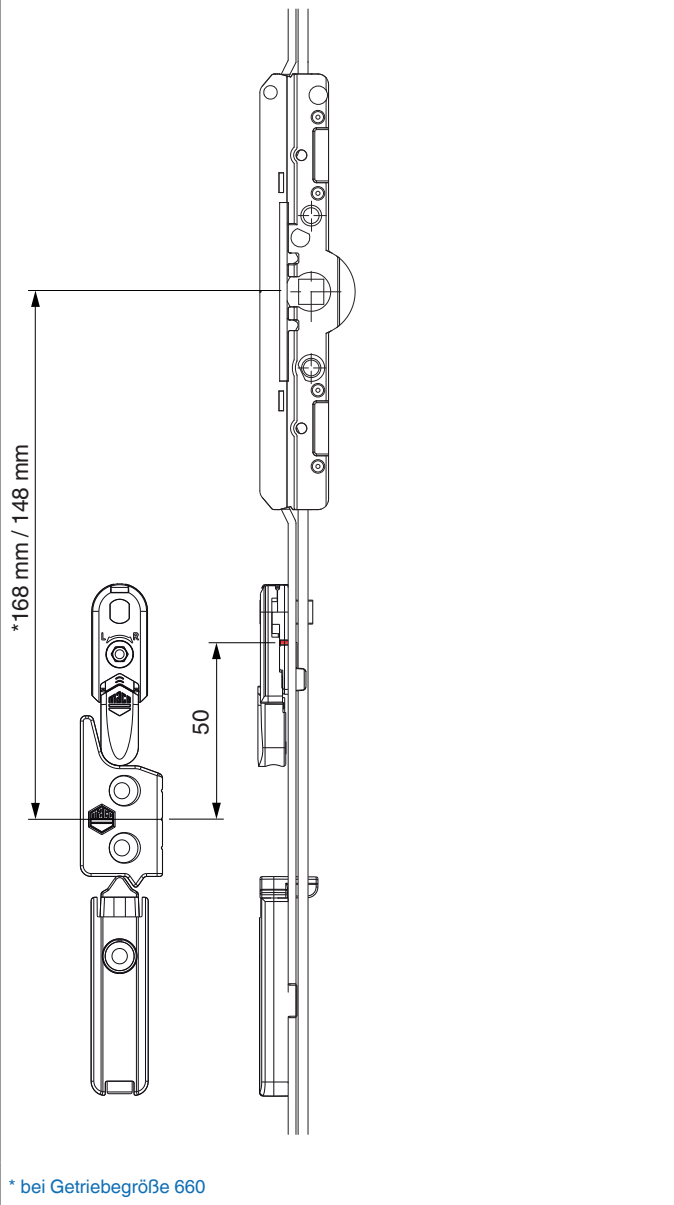




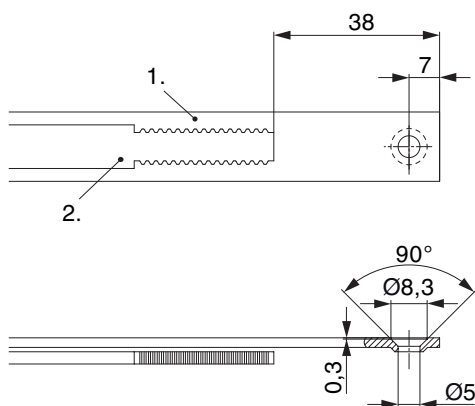
208781 - MM Getriebe fix DK EH DM 6,5 1090 mit 2 i.S. GM
300 FFH 841-1.090 silber

Positionierung Hebeteile

12 mm Falzluf



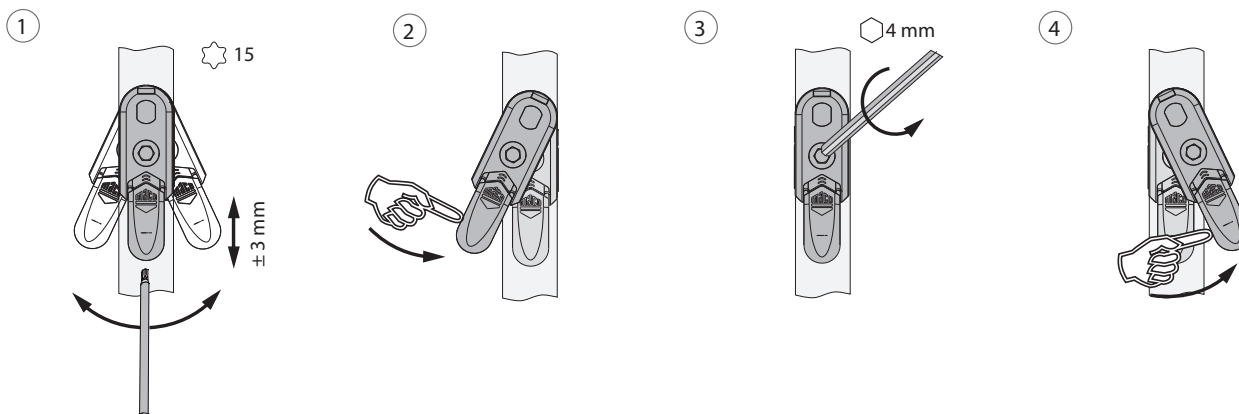
Stanzbild



• Wir empfehlen die Schnittkanten von TRICOAT-PLUS Beschlagteilen mit dem TRICOAT-PLUS-Ausbesserungslack (Art. Nr. 358440) nachzubehandeln.

- 1. Stulp
- 2. Riegel

Ausschwenken und Einstellen der Hebesicherung

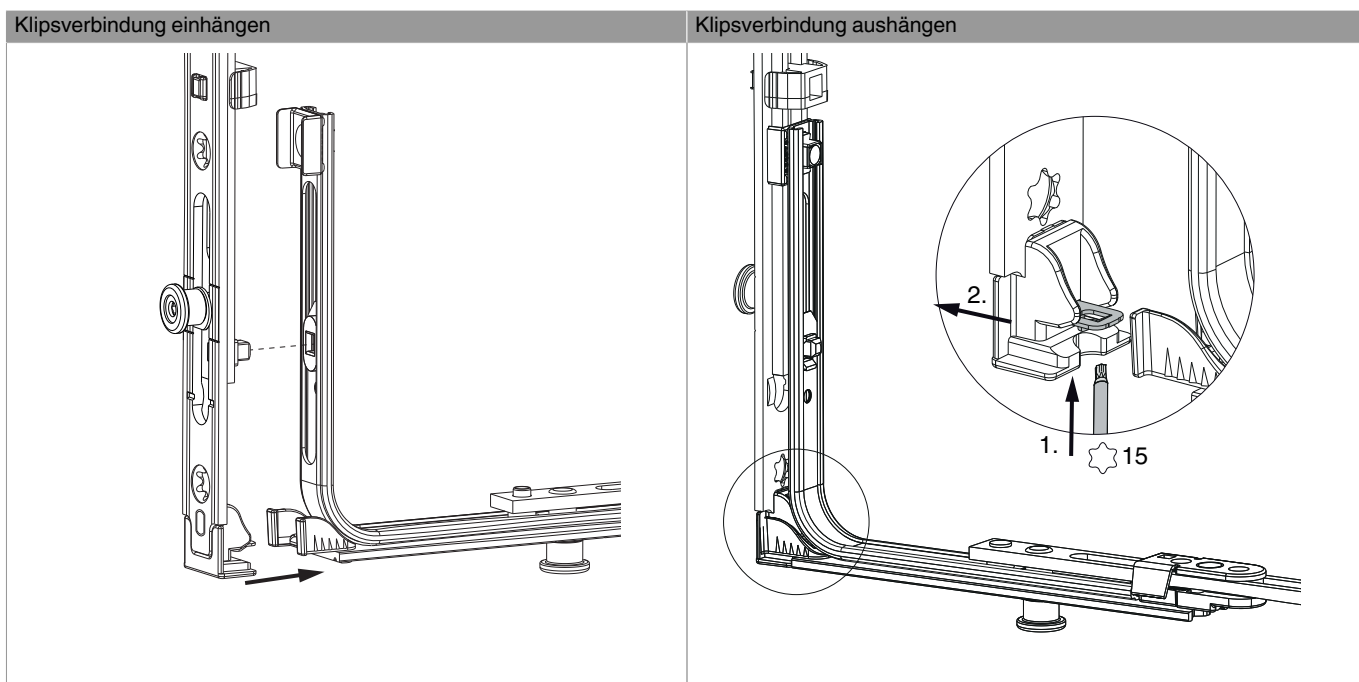


- 1. Ausschwenken und Höhenverstellung der Hebesicherung.
- 2. Rückstellung der Hebesicherung.
- 3. Mittenfixierung der Hebesicherung.
- 4. Ausschwenken der Hebesicherung.

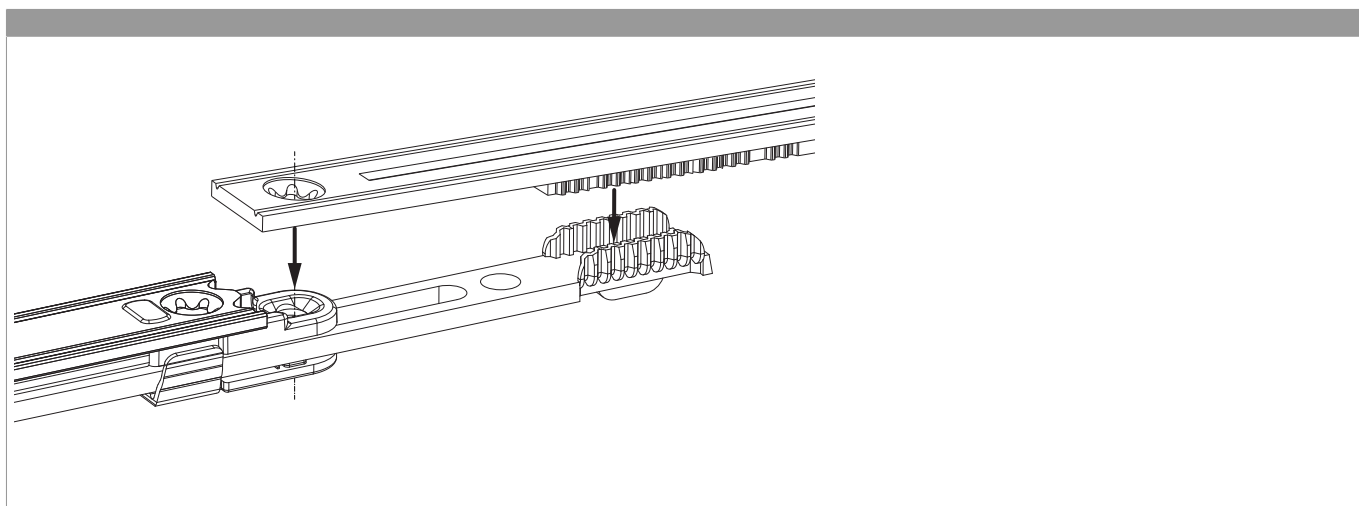


208781 - MM Getriebe fix DK EH DM 6,5 1090 mit 2 i.S. GM
300 FFH 841-1.090 silber

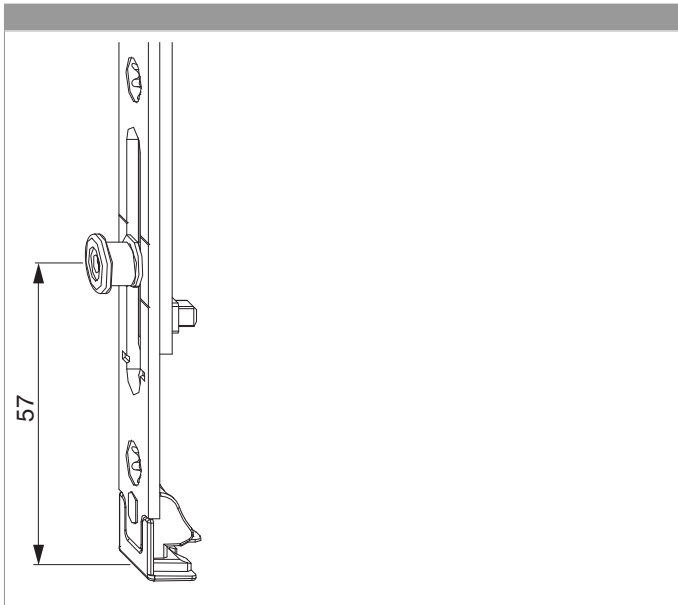
Klipsverbindung EH



Zahnkastenverbindung



Position i.S. Zapfen



Anpressdruckeinstellung

i.S Zapfen und Verschlusszapfen

