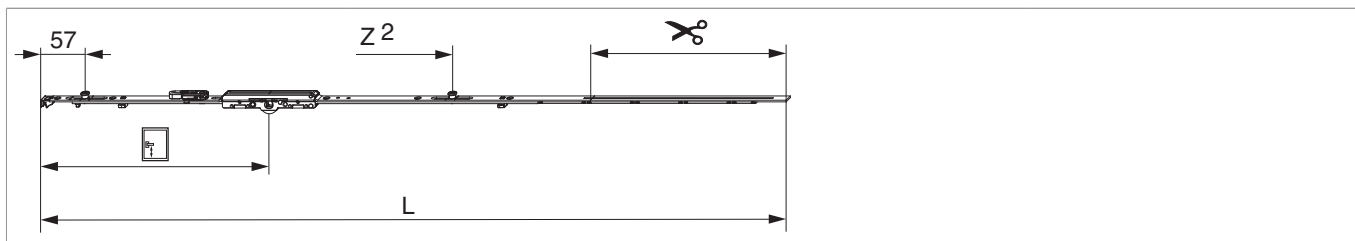




## 208782 - MM Getriebe fix DK EH DM 6,5 1340 mit 2 i.S. GM 400 FFH 1.091-1.340 silber

### Technische Zeichnung



		<b>L</b>							<b>No</b>
Silber	1340	1.236,5	6,5	400	1.091 - 1.340	260,5	1	10	208782 <sup>1) 2)</sup>

<sup>1)</sup> Empfehlung: Griffmaß sollte zwischen 1/3 und 1/2 von FFH sein.

<sup>2)</sup> Für einbruchhemmende Fenster nach EN 1627.

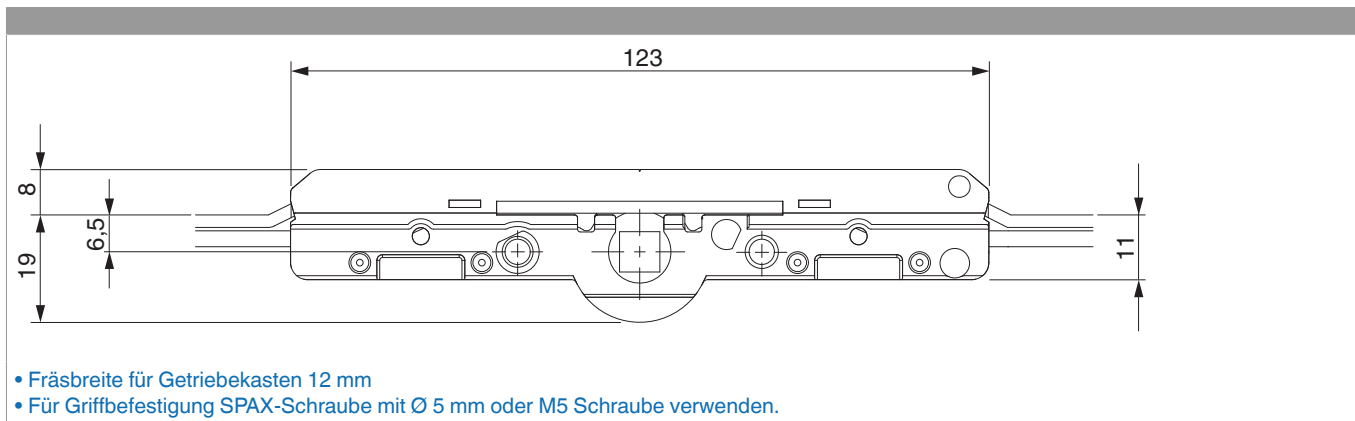
### Schraubpositionstabelle

<b>No</b>		1	2	3	4	5	6	7	8	9
208782	7	18,5	91,5	228,5	474	595	685	868,5		

### Zapfensitztable

<b>No</b>		Z1	Z2	Z3
208782	2	57	640	

### Abmessungen Getriebekasten



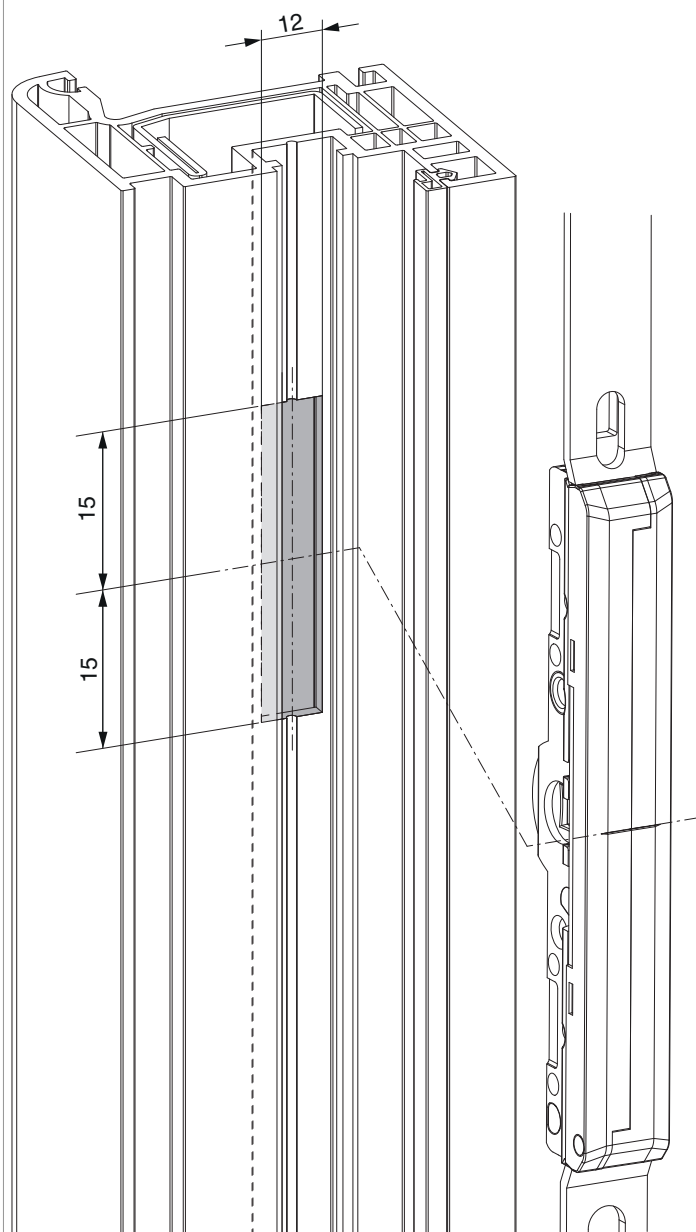
- Fräsbreite für Getriebekasten 12 mm
- Für Griffbefestigung SPAX-Schraube mit Ø 5 mm oder M5 Schraube verwenden.



208782 - MM Getriebe fix DK EH DM 6,5 1340 mit 2 i.S. GM  
400 FFH 1.091-1.340 silber

**Fräsbild**

für Kunststoff und Aluminium



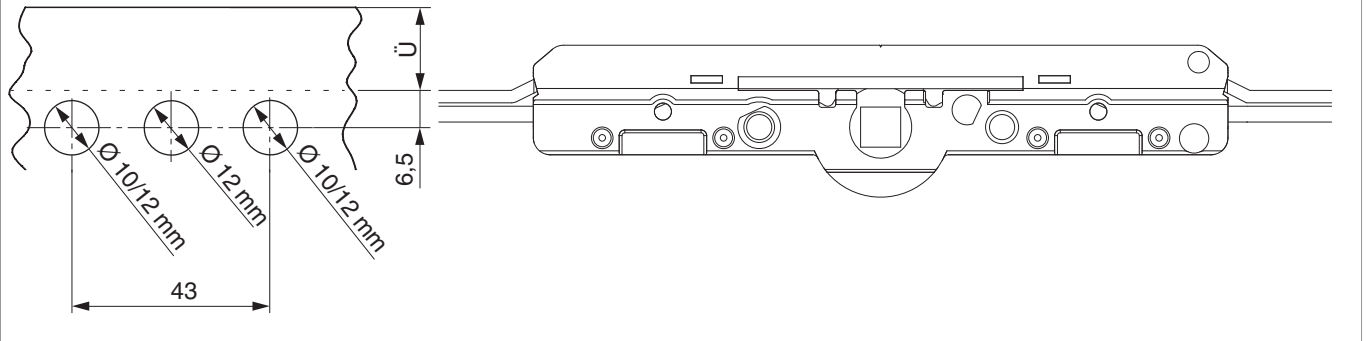
• Frästiefe 20 mm



208782 - MM Getriebe fix DK EH DM 6,5 1340 mit 2 i.S. GM  
400 FFH 1.091-1.340 silber

**Bohrbild**

Für Holz-, Kunststoff- und Aluminiumfenster

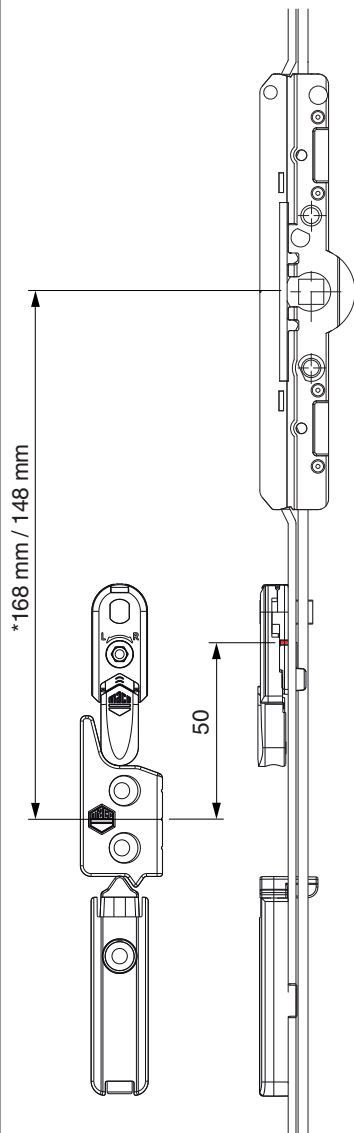




## 208782 - MM Getriebe fix DK EH DM 6,5 1340 mit 2 i.S. GM 400 FFH 1.091-1.340 silber

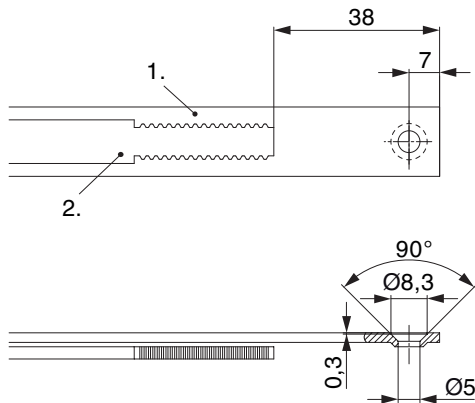
### Positionierung Hebeteile

12 mm Falzluf



\* bei Getriebegröße 660

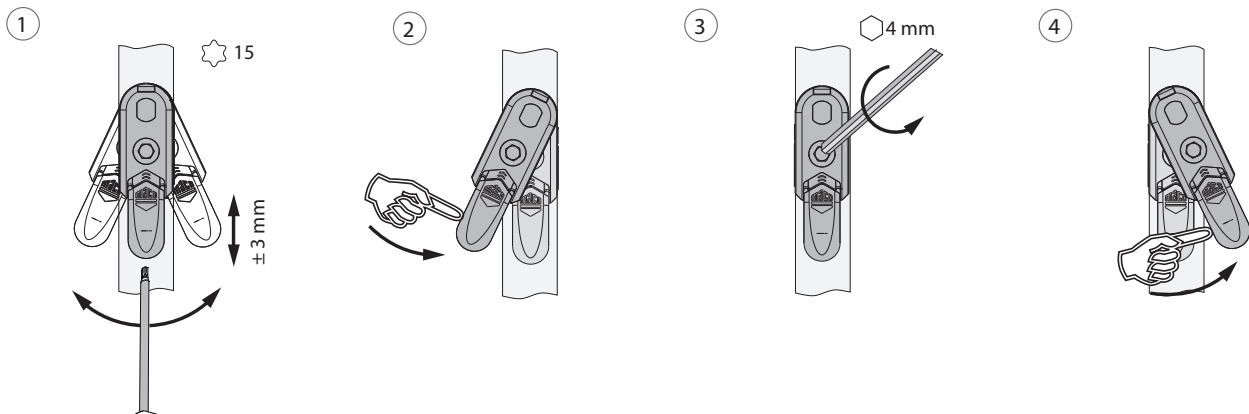
## Stanzbild



• Wir empfehlen die Schnittkanten von TRICOAT-PLUS Beschlagteilen mit dem TRICOAT-PLUS-Ausbesserungslack (Art. Nr. 358440) nachzubehandeln.

1. Stulp
2. Riegel

## Ausschwenken und Einstellen der Hebesicherung

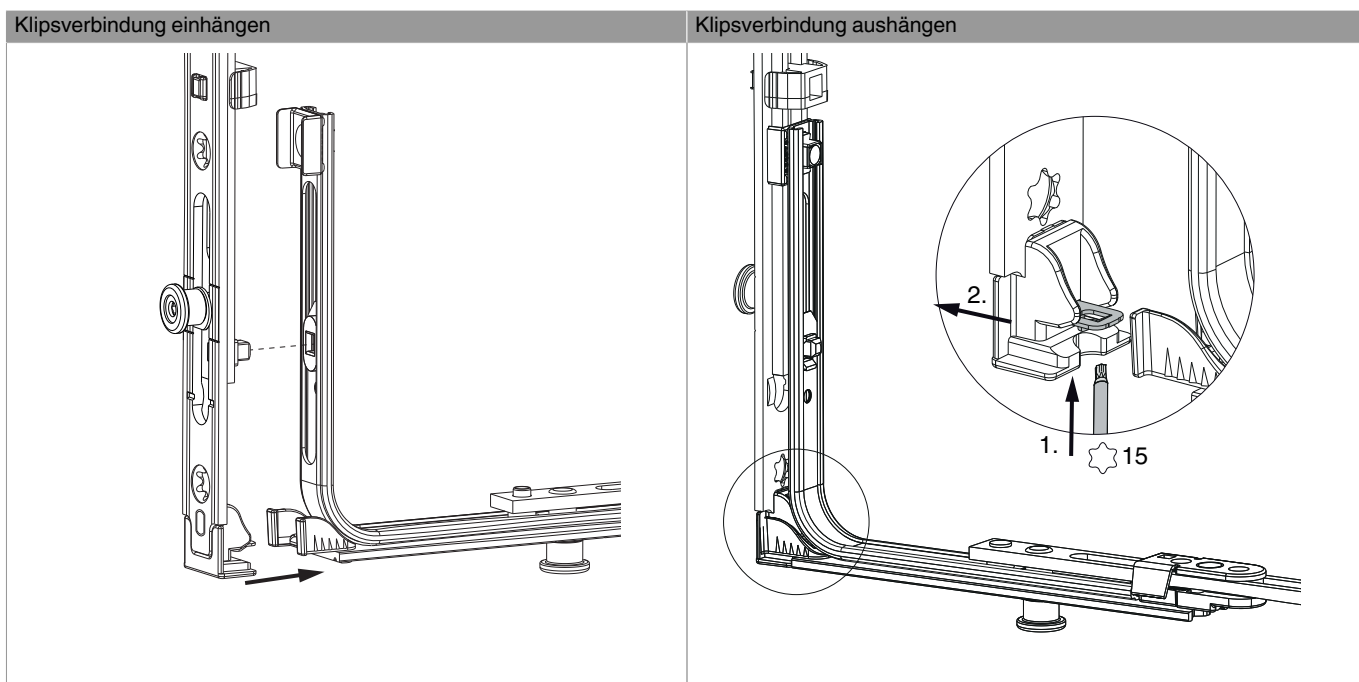


1. Ausschwenken und Höhenverstellung der Hebesicherung.
2. Rückstellung der Hebesicherung.
3. Mittenfixierung der Hebesicherung.
4. Ausschwenken der Hebesicherung.

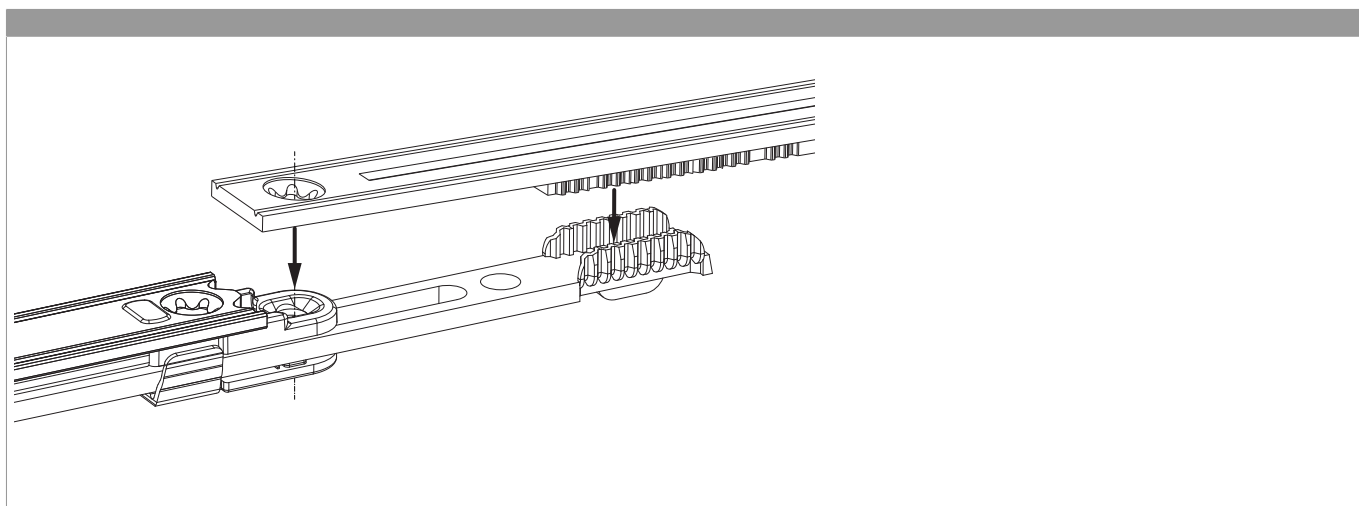


208782 - MM Getriebe fix DK EH DM 6,5 1340 mit 2 i.S. GM  
400 FFH 1.091-1.340 silber

## Klipsverbindung EH

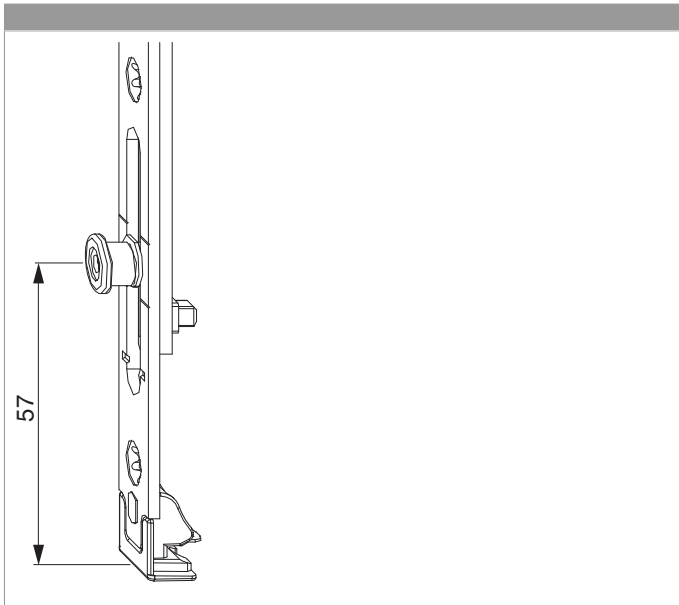


## Zahnkastenverbindung





## Position i.S. Zapfen



## Anpressdruckeinstellung

i.S Zapfen und Verschlusszapfen

