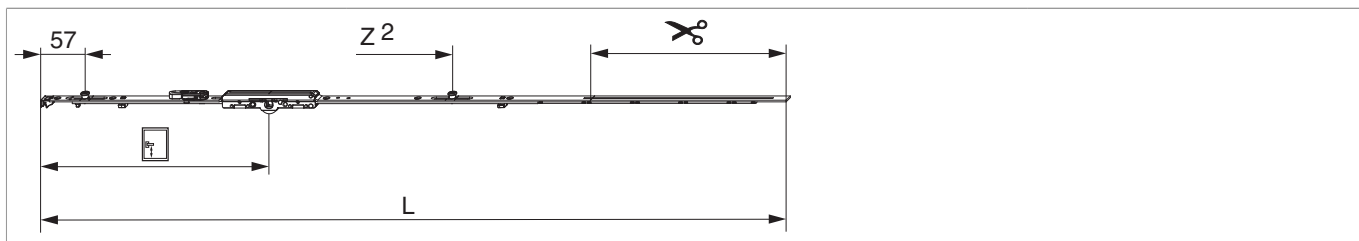




208783 - MM Getriebe fix DK EH DM 6,5 1590 mit 2 i.S. GM 500 FFH 1.341-1.590 silber

Technische Zeichnung



		L							No
Silber	1590	1.486,5	6,5	500	1.341 - 1.590	260,5	1	10	208783 ^{1) 2)}

¹⁾ Empfehlung: Griffmaß sollte zwischen 1/3 und 1/2 von FFH sein.

²⁾ Für einbruchhemmende Fenster nach EN 1627.

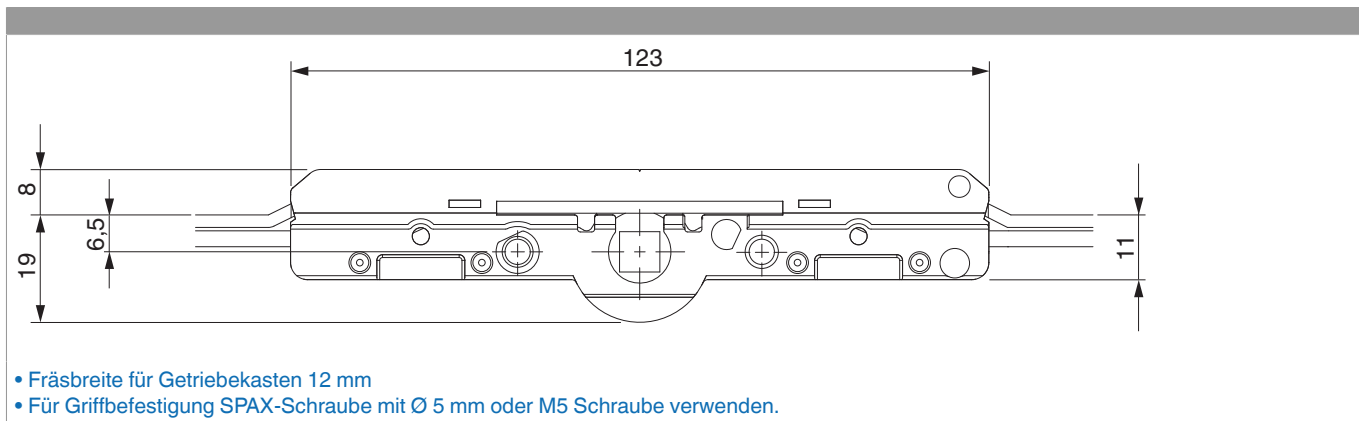
Schraubpositionstabelle

No		1	2	3	4	5	6	7	8	9
208783	7	18,5	91,5	328,5	574	830	920	1.119		

Zapfensitztable

No		Z1	Z2	Z3
208783	2	57	875	

Abmessungen Getriebekasten



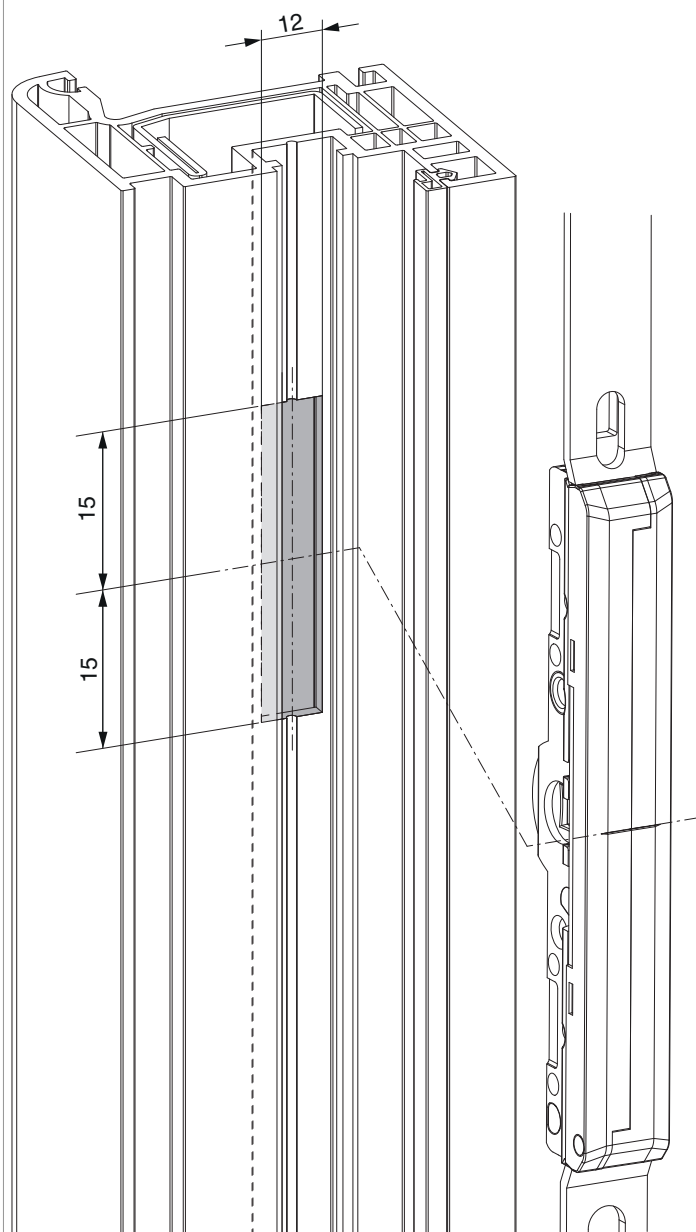
- Fräsbreite für Getriebekasten 12 mm
- Für Griffbefestigung SPAX-Schraube mit Ø 5 mm oder M5 Schraube verwenden.



208783 - MM Getriebe fix DK EH DM 6,5 1590 mit 2 i.S. GM
500 FFH 1.341-1.590 silber

Fräsbild

für Kunststoff und Aluminium



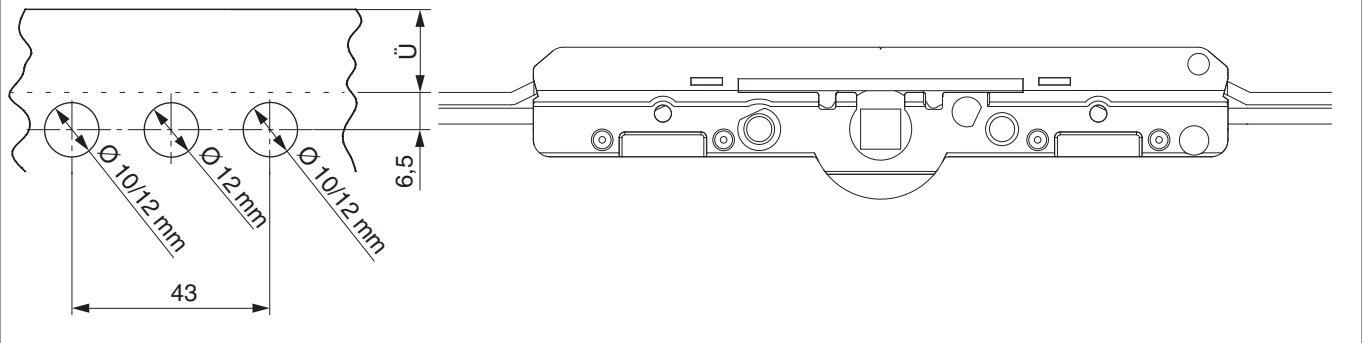
• Frästiefe 20 mm



208783 - MM Getriebe fix DK EH DM 6,5 1590 mit 2 i.S. GM
500 FFH 1.341-1.590 silber

Bohrbild

Für Holz-, Kunststoff- und Aluminiumfenster

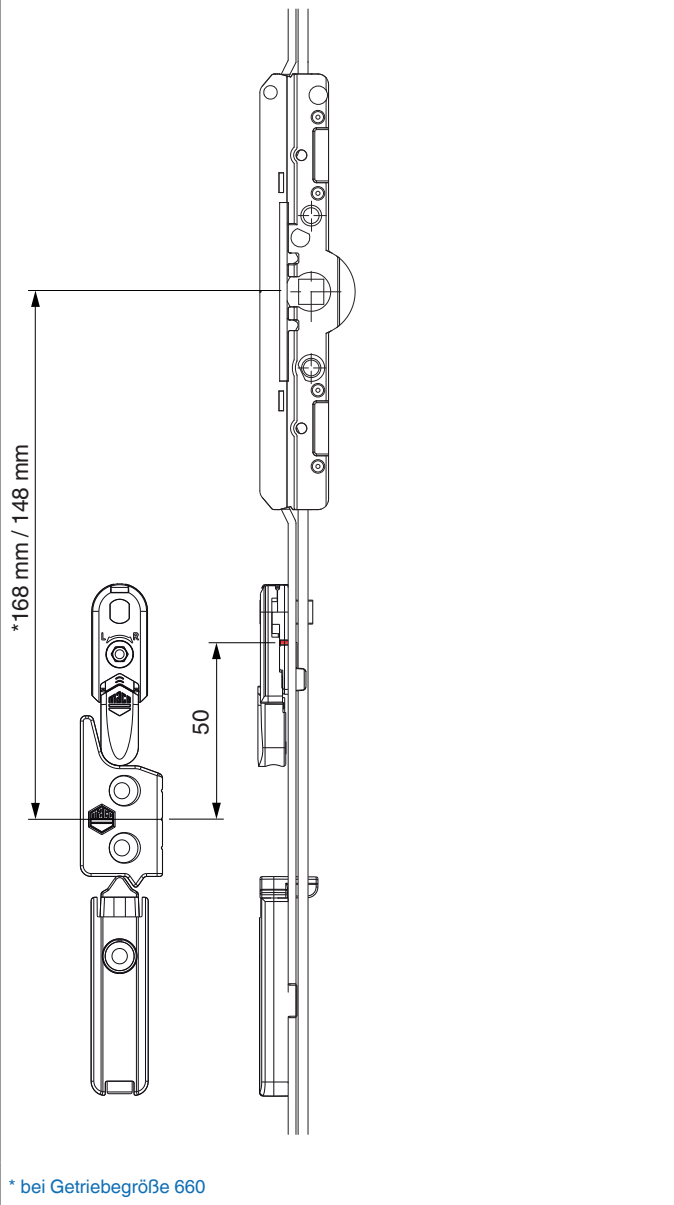




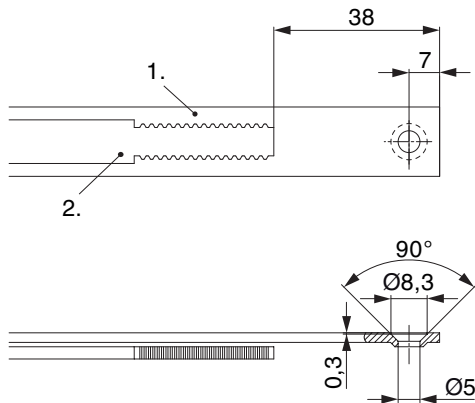
208783 - MM Getriebe fix DK EH DM 6,5 1590 mit 2 i.S. GM
500 FFH 1.341-1.590 silber

Positionierung Hebeteile

12 mm Falzluft



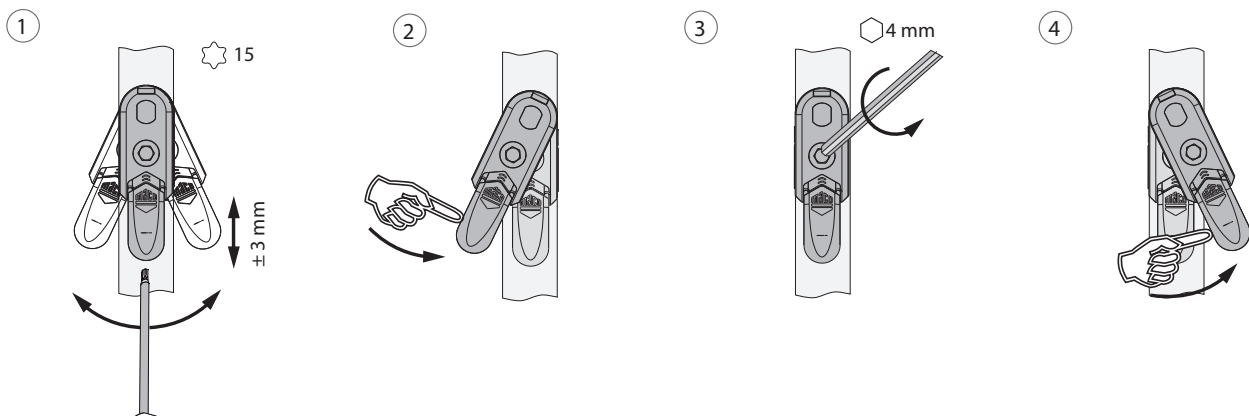
Stanzbild



• Wir empfehlen die Schnittkanten von TRICOAT-PLUS Beschlagteilen mit dem TRICOAT-PLUS-Ausbesserungslack (Art. Nr. 358440) nachzubehandeln.

1. Stulp
2. Riegel

Ausschwenken und Einstellen der Hebesicherung

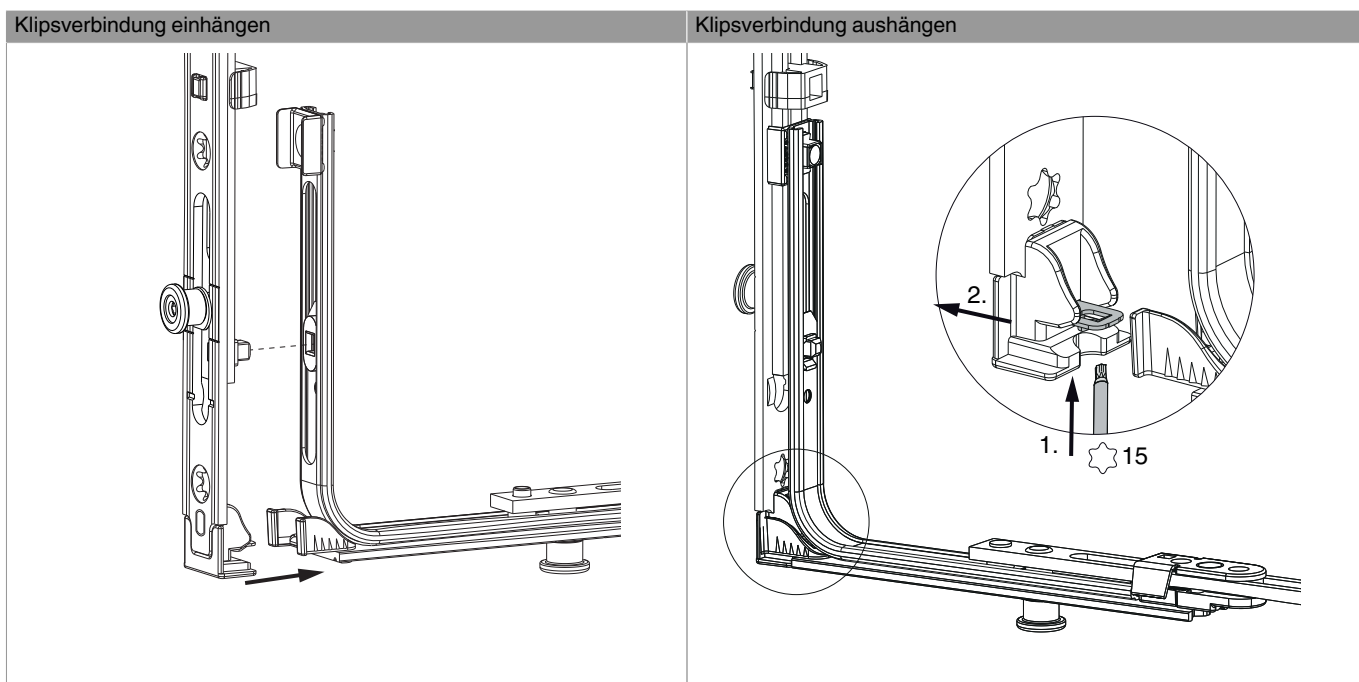


1. Ausschwenken und Höhenverstellung der Hebesicherung.
2. Rückstellung der Hebesicherung.
3. Mittenfixierung der Hebesicherung.
4. Ausschwenken der Hebesicherung.

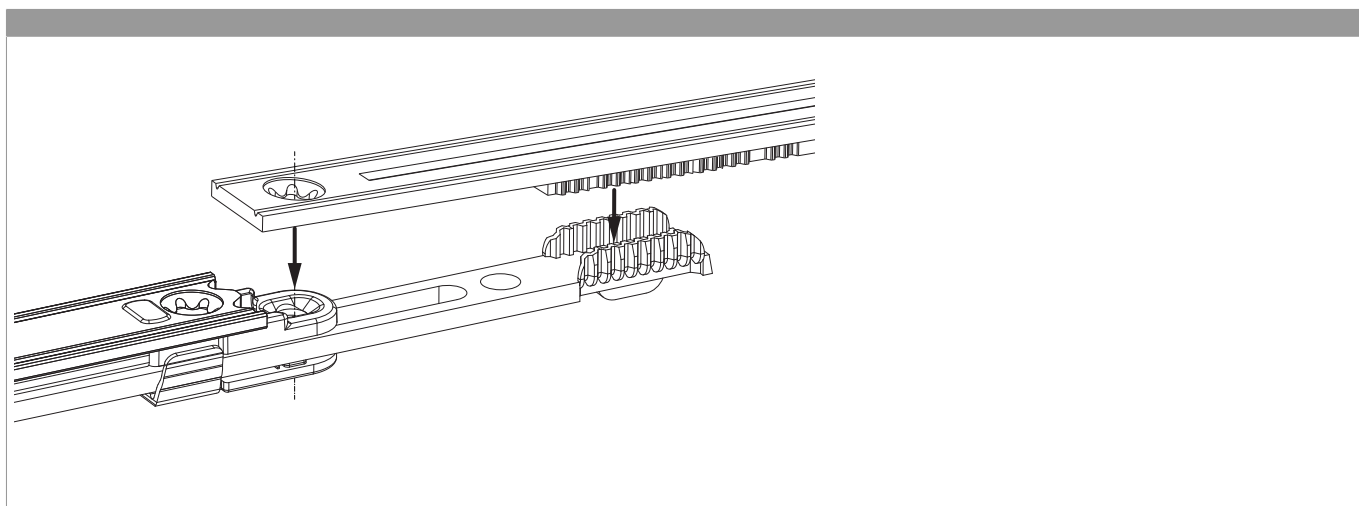


208783 - MM Getriebe fix DK EH DM 6,5 1590 mit 2 i.S. GM
500 FFH 1.341-1.590 silber

Klipsverbindung EH

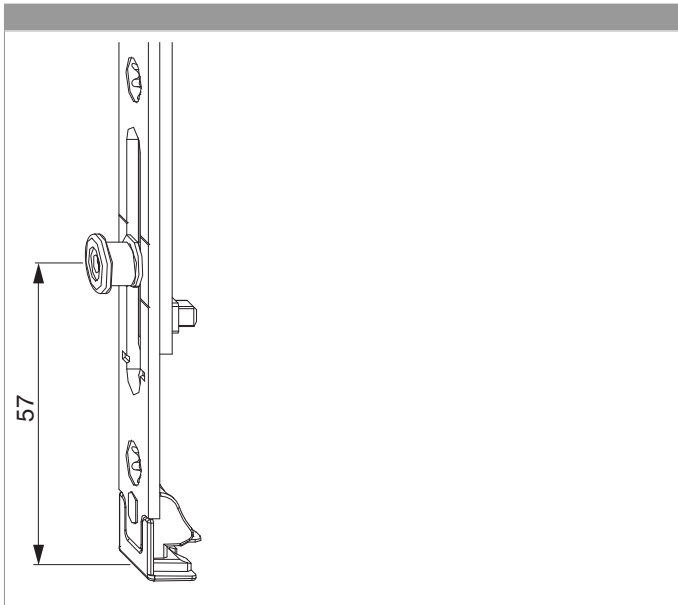


Zahnkastenverbindung





Position i.S. Zapfen



Anpressdruckeinstellung

i.S. Zapfen und Verschlusszapfen

