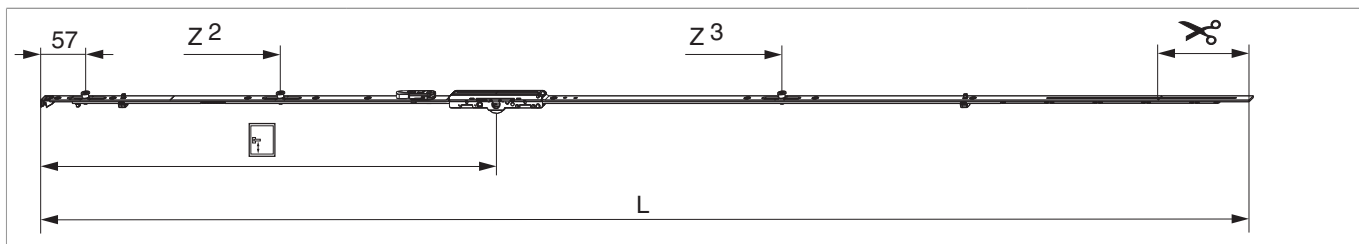




208784 - MM Getriebe fix DK EH DM 6,5 1700 mit 3 i.S. GM 600 FFH 1.591-1.700 silber

Technische Zeichnung



| | | | | | | | | | |
|--------|------|----------|-----|-----|---------------|-------|---|----|-------------------------|
| | | L | | | | | | | No |
| Silber | 1700 | 1.596,5 | 6,5 | 600 | 1.591 - 1.700 | 260,5 | 1 | 10 | 208784 ^{1) 2)} |

¹⁾ Empfehlung: Griffmaß sollte zwischen 1/3 und 1/2 von FFH sein.

²⁾ Für einbruchhemmende Fenster nach EN 1627.

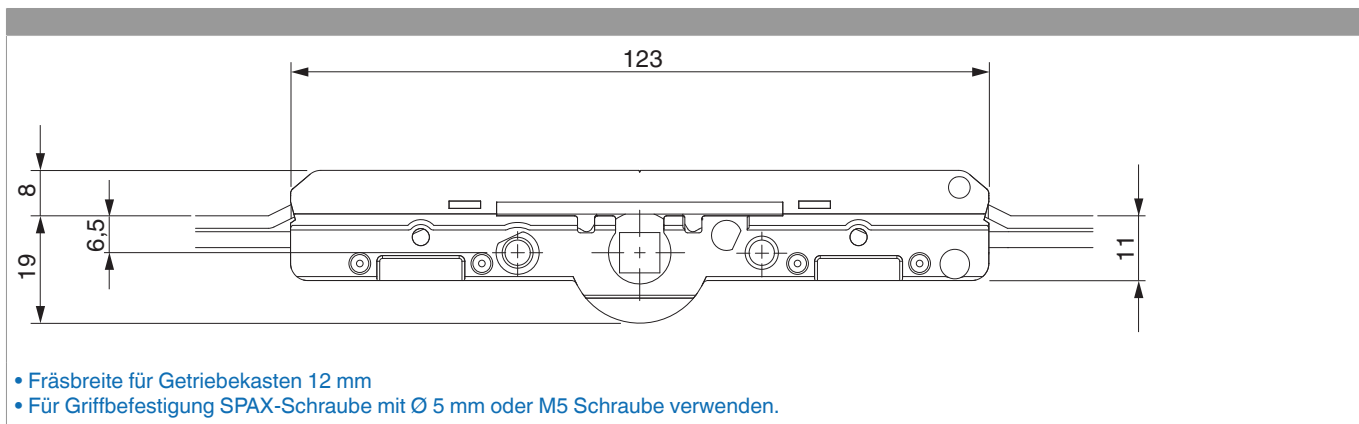
Schraubpositionstabelle

| No | | 1 | 2 | 3 | 4 | 5 | 6 | 7 | 8 | 9 |
|--------|---|------|------|-----|-----|-------|-----|-----|-------|-------|
| 208784 | 9 | 18,5 | 91,5 | 270 | 360 | 428,5 | 674 | 930 | 1.020 | 1.229 |

Zapfensitztablelle

| No | | Z1 | Z2 | Z3 |
|--------|---|----|-----|-----|
| 208784 | 3 | 57 | 315 | 975 |

Abmessungen Getriebekasten

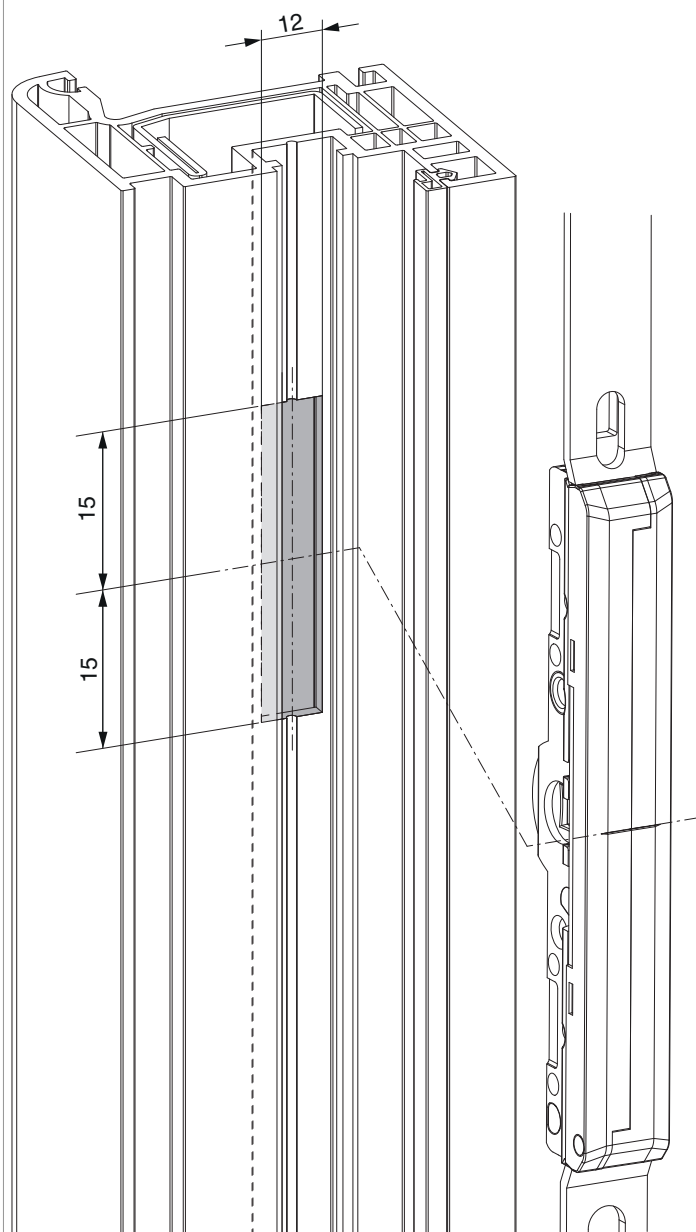




208784 - MM Getriebe fix DK EH DM 6,5 1700 mit 3 i.S. GM
600 FFH 1.591-1.700 silber

Fräsbild

für Kunststoff und Aluminium



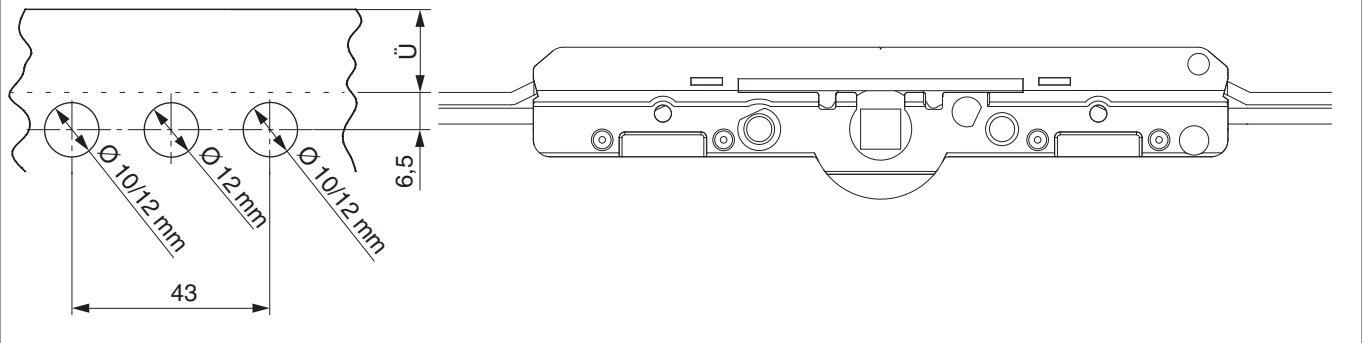
• Frästiefe 20 mm



208784 - MM Getriebe fix DK EH DM 6,5 1700 mit 3 i.S. GM
600 FFH 1.591-1.700 silber

Bohrbild

Für Holz-, Kunststoff- und Aluminiumfenster

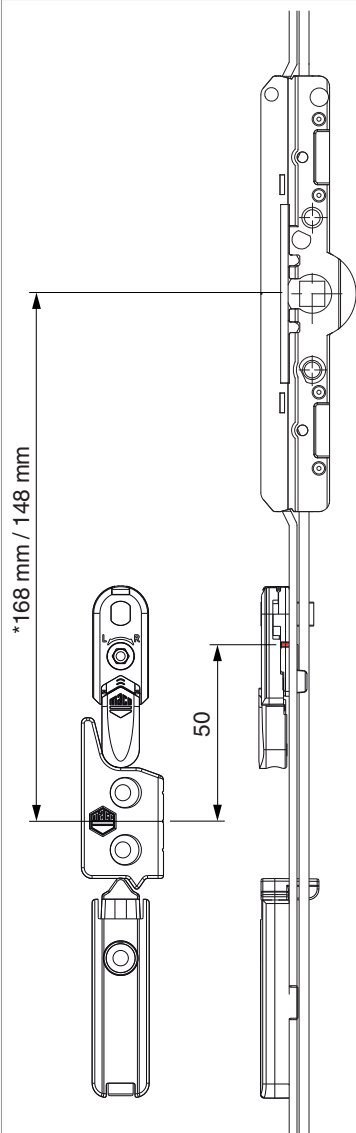




208784 - MM Getriebe fix DK EH DM 6,5 1700 mit 3 i.S. GM 600 FFH 1.591-1.700 silber

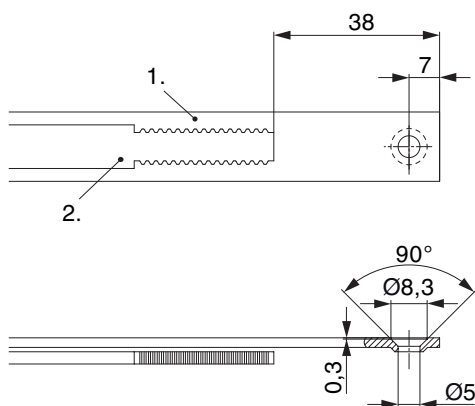
Positionierung Hebeteile

12 mm Falzluf



* bei Getriebegröße 660

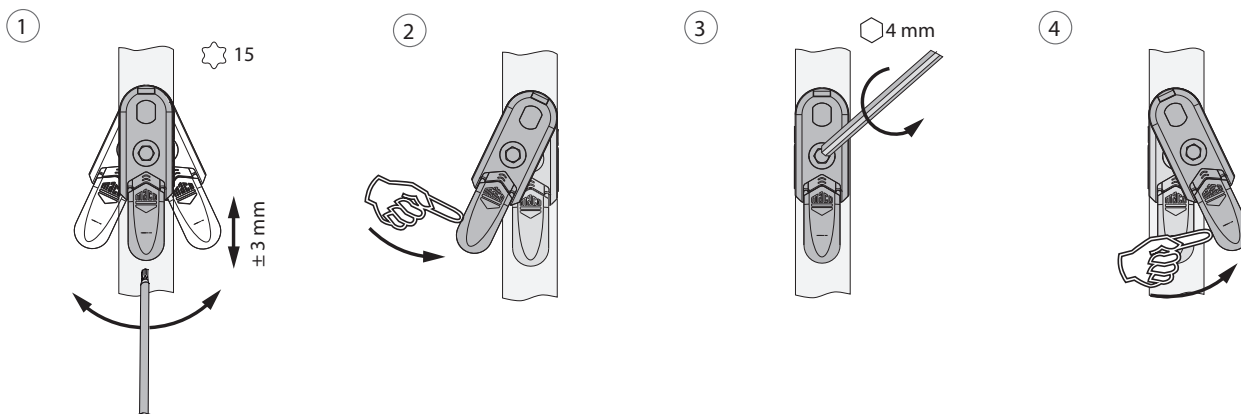
Stanzbild



• Wir empfehlen die Schnittkanten von TRICOAT-PLUS Beschlagteilen mit dem TRICOAT-PLUS-Ausbesserungslack (Art. Nr. 358440) nachzubehandeln.

- 1. Stulp
- 2. Riegel

Ausschwenken und Einstellen der Hebesicherung

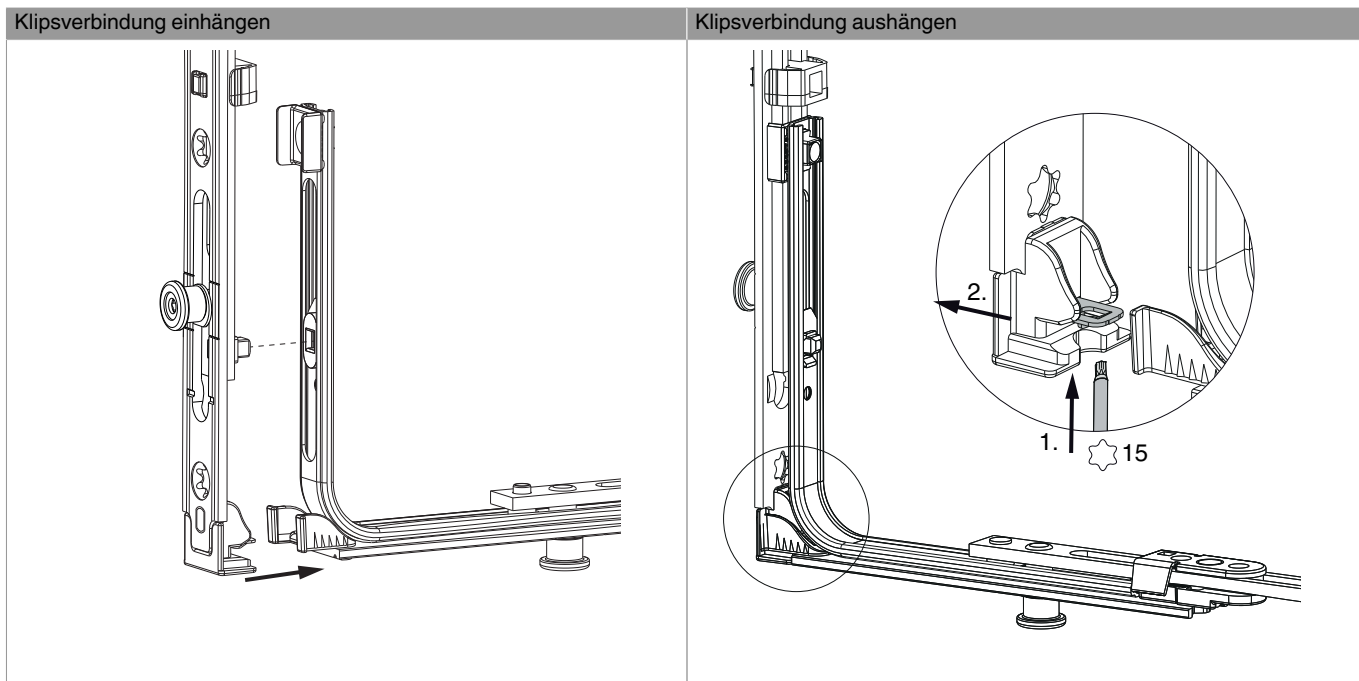


- 1. Ausschwenken und Höhenverstellung der Hebesicherung.
- 2. Rückstellung der Hebesicherung.
- 3. Mittenfixierung der Hebesicherung.
- 4. Ausschwenken der Hebesicherung.

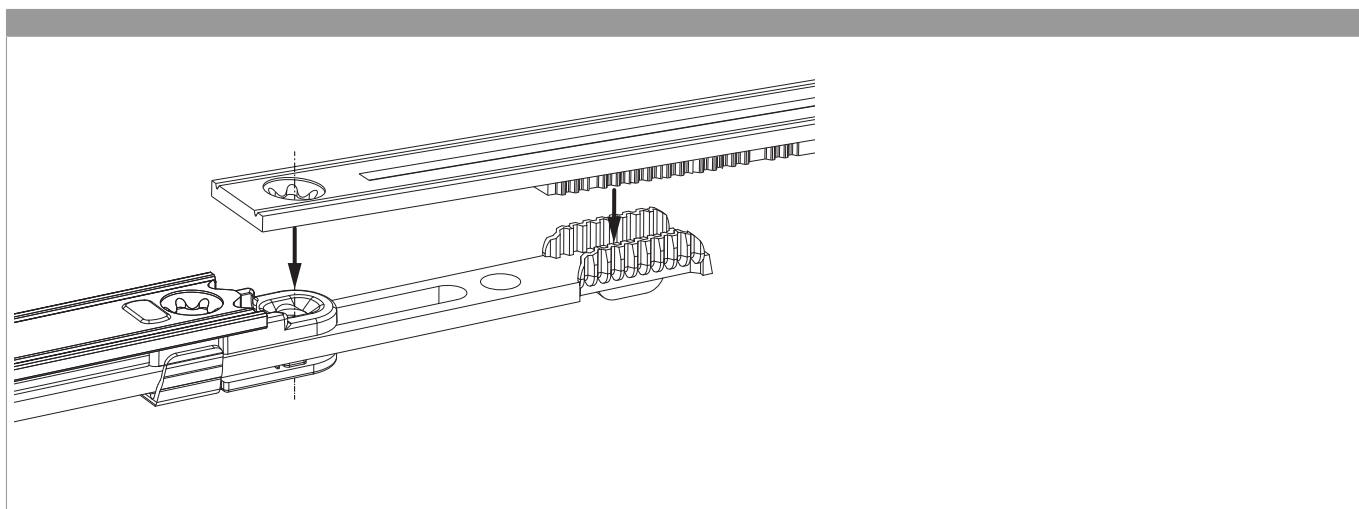


208784 - MM Getriebe fix DK EH DM 6,5 1700 mit 3 i.S. GM
600 FFH 1.591-1.700 silber

Klipsverbindung EH



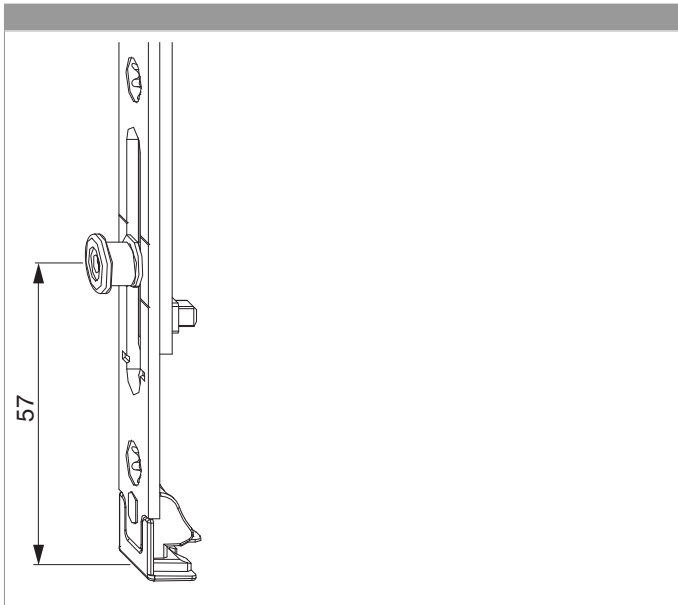
Zahnkastenverbindung





208784 - MM Getriebe fix DK EH DM 6,5 1700 mit 3 i.S. GM 600 FFH 1.591-1.700 silber

Position i.S. Zapfen



Anpressdruckeinstellung

i.S. Zapfen und Verschlusszapfen

