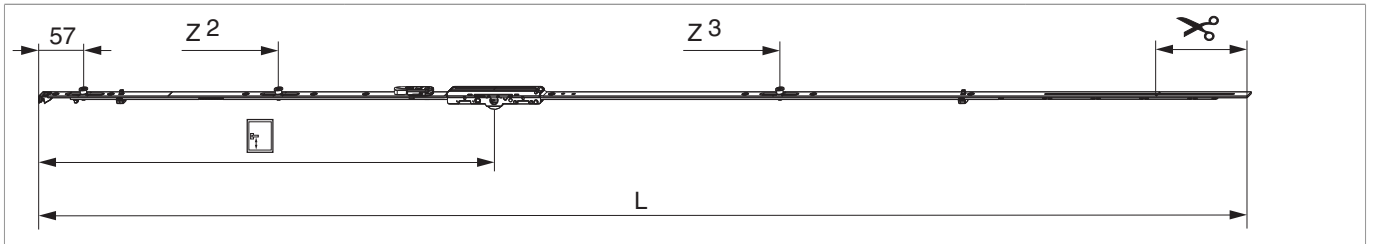




## 208785 - MM Getriebe fix DK EH DM 6,5 1950 mit 3 i.S. GM 700 FFH 1.701-1.950 silber

### Technische Zeichnung



		<b>L</b>							<b>No</b>
Silber	1950	1.846,5	6,5	700	1.701 - 1.950	260,5	1	10	208785 <sup>1) 2)</sup>

<sup>1)</sup> Empfehlung: Griffmaß sollte zwischen 1/3 und 1/2 von FFH sein.

<sup>2)</sup> Für einbruchhemmende Fenster nach EN 1627.

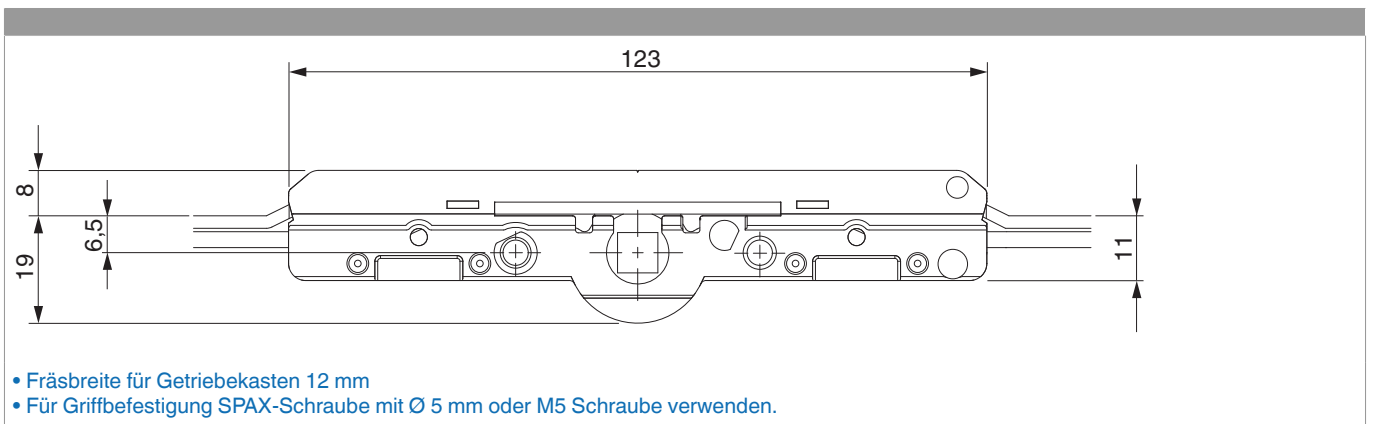
### Schraubpositionstabelle

No		1	2	3	4	5	6	7	8	9
208785	10	18,5	91,5	315	529	775	920	1.155	1.388	1.465

### Zapfensitztable

No		Z1	Z2	Z3
208785	3	57	875	1.420

### Abmessungen Getriebekasten

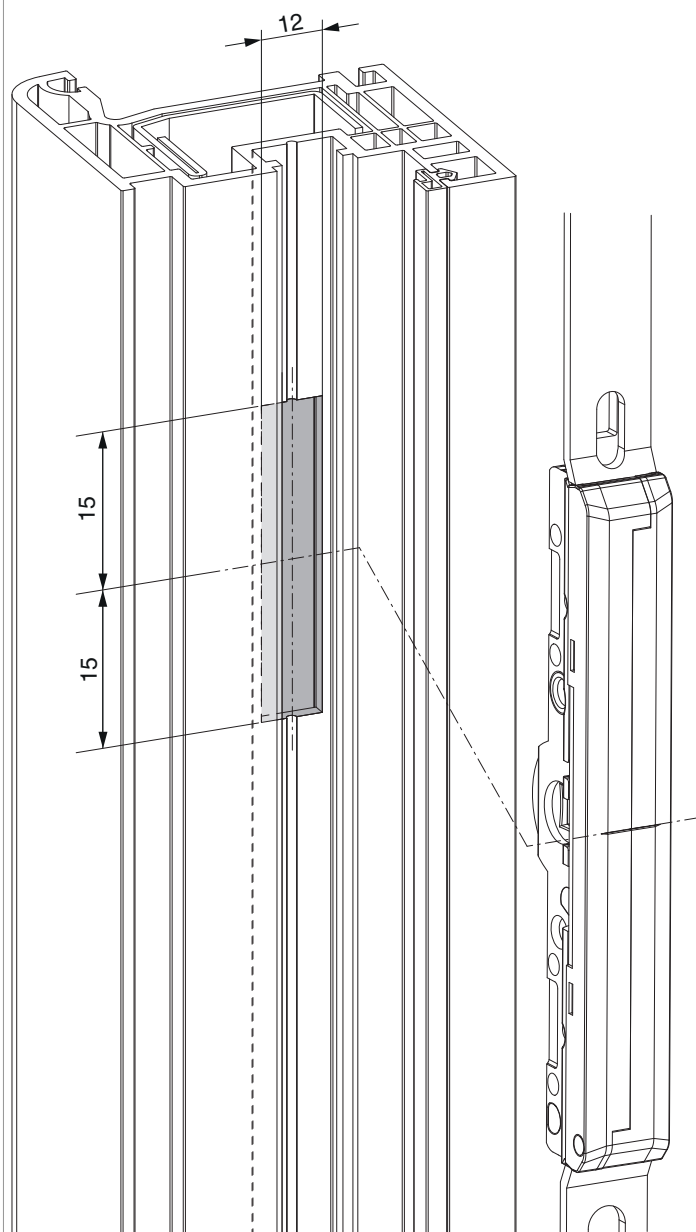




208785 - MM Getriebe fix DK EH DM 6,5 1950 mit 3 i.S. GM  
700 FFH 1.701-1.950 silber

**Fräsbild**

für Kunststoff und Aluminium



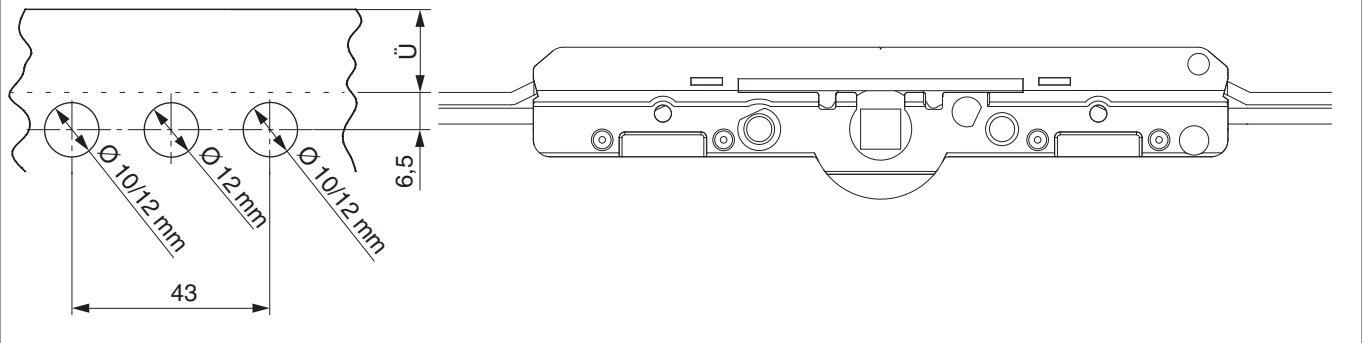
• Frästiefe 20 mm



208785 - MM Getriebe fix DK EH DM 6,5 1950 mit 3 i.S. GM  
700 FFH 1.701-1.950 silber

**Bohrbild**

Für Holz-, Kunststoff- und Aluminiumfenster

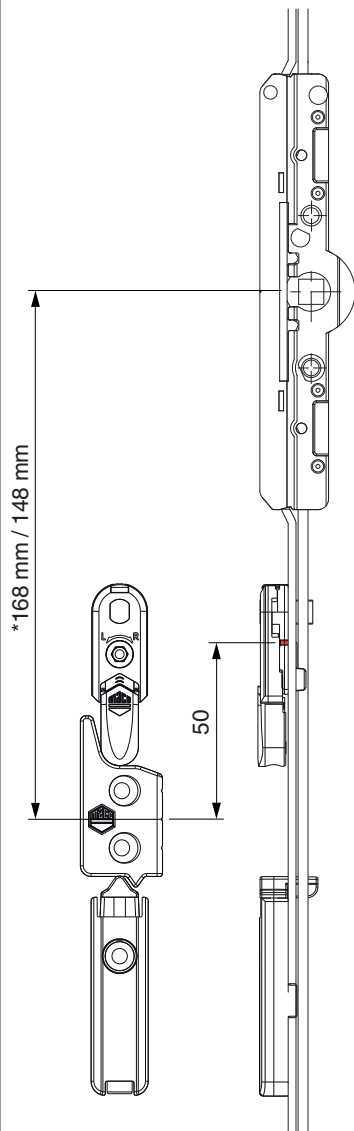




## 208785 - MM Getriebe fix DK EH DM 6,5 1950 mit 3 i.S. GM 700 FFH 1.701-1.950 silber

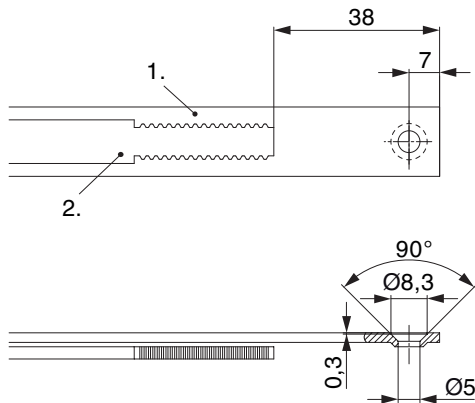
### Positionierung Hebeteile

12 mm Falzluf



\* bei Getriebegröße 660

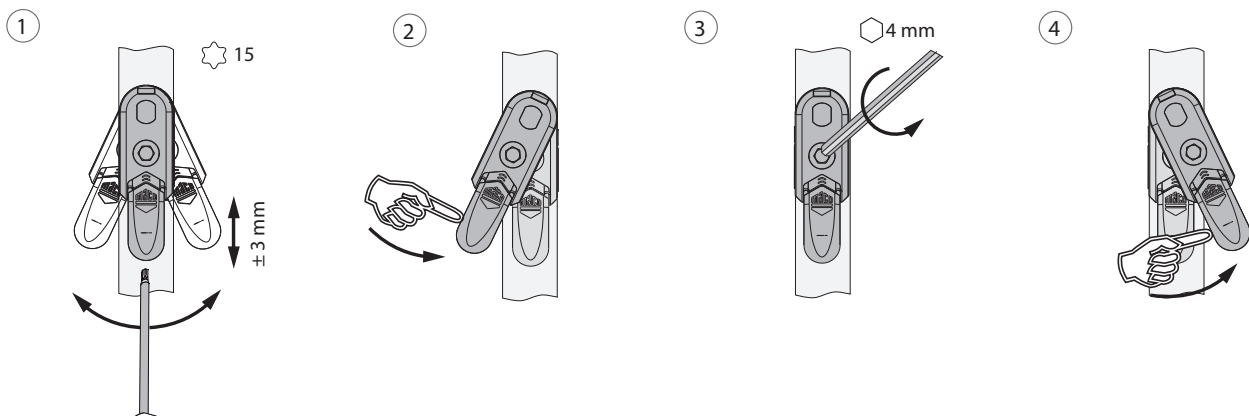
## Stanzbild



• Wir empfehlen die Schnittkanten von TRICOAT-PLUS Beschlagteilen mit dem TRICOAT-PLUS-Ausbesserungslack (Art. Nr. 358440) nachzubehandeln.

- 1. Stulp
- 2. Riegel

## Ausschwenken und Einstellen der Hebesicherung

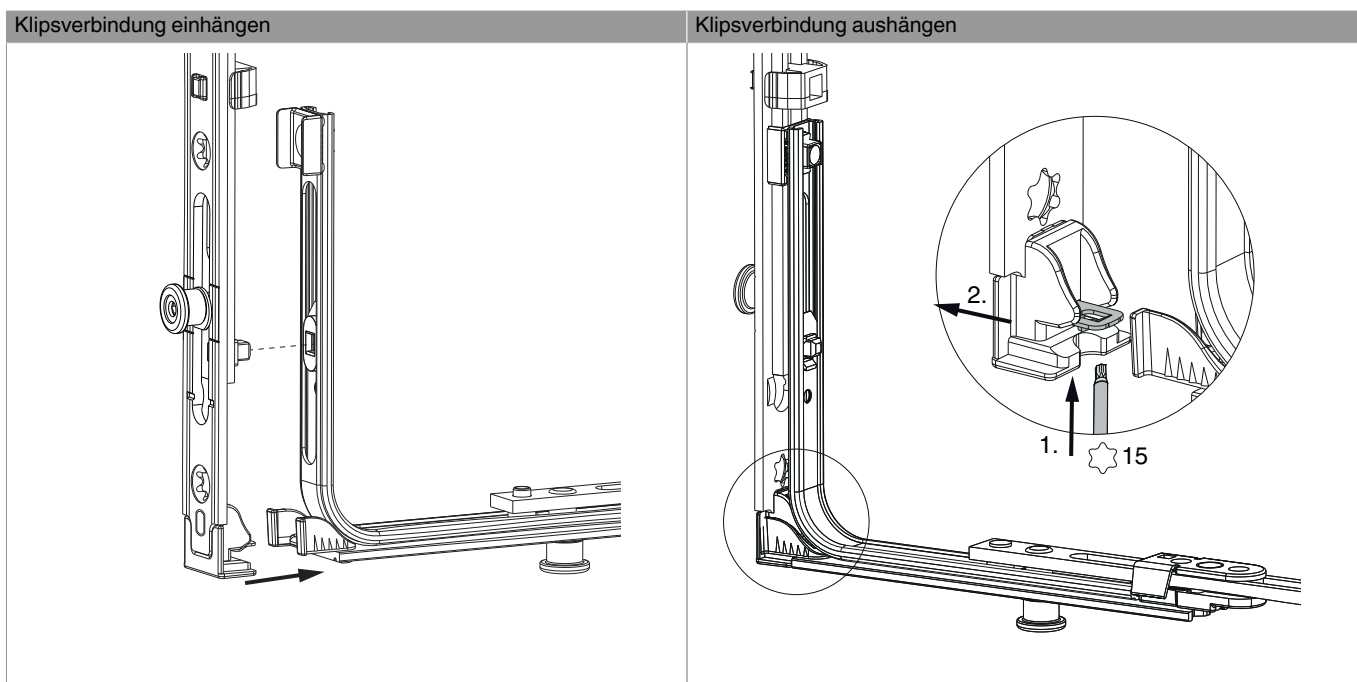


- 1. Ausschwenken und Höhenverstellung der Hebesicherung.
- 2. Rückstellung der Hebesicherung.
- 3. Mittenfixierung der Hebesicherung.
- 4. Ausschwenken der Hebesicherung.

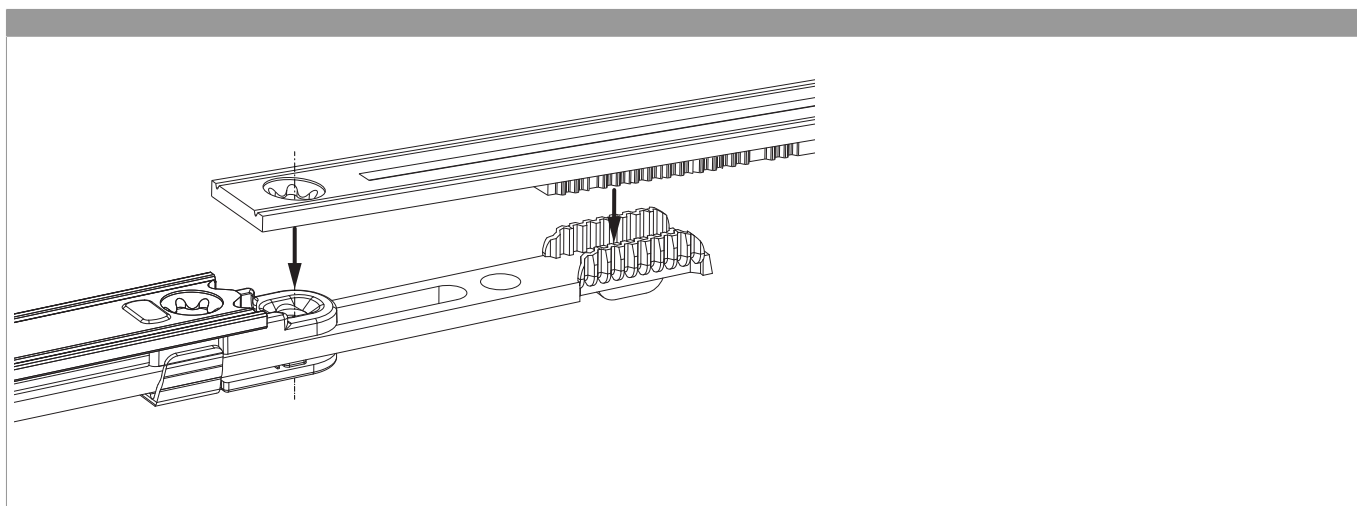


208785 - MM Getriebe fix DK EH DM 6,5 1950 mit 3 i.S. GM  
700 FFH 1.701-1.950 silber

## Klipsverbindung EH

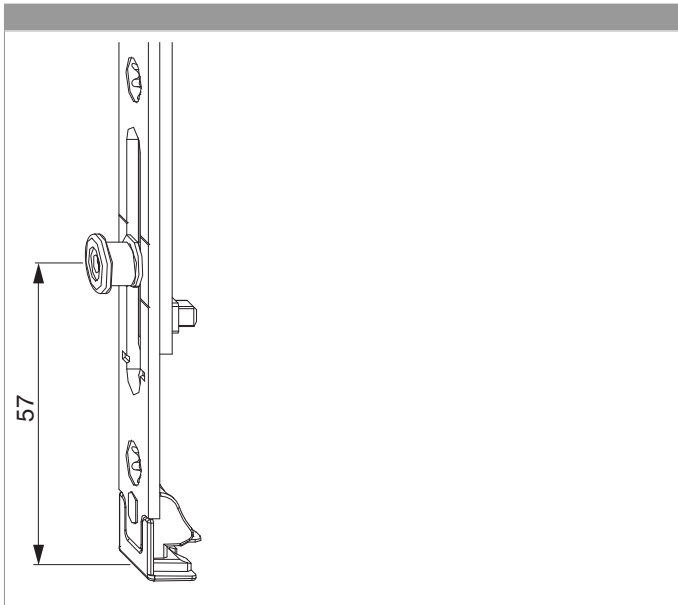


## Zahnkastenverbindung





## Position i.S. Zapfen



## Anpressdruckeinstellung

i.S Zapfen und Verschlusszapfen

