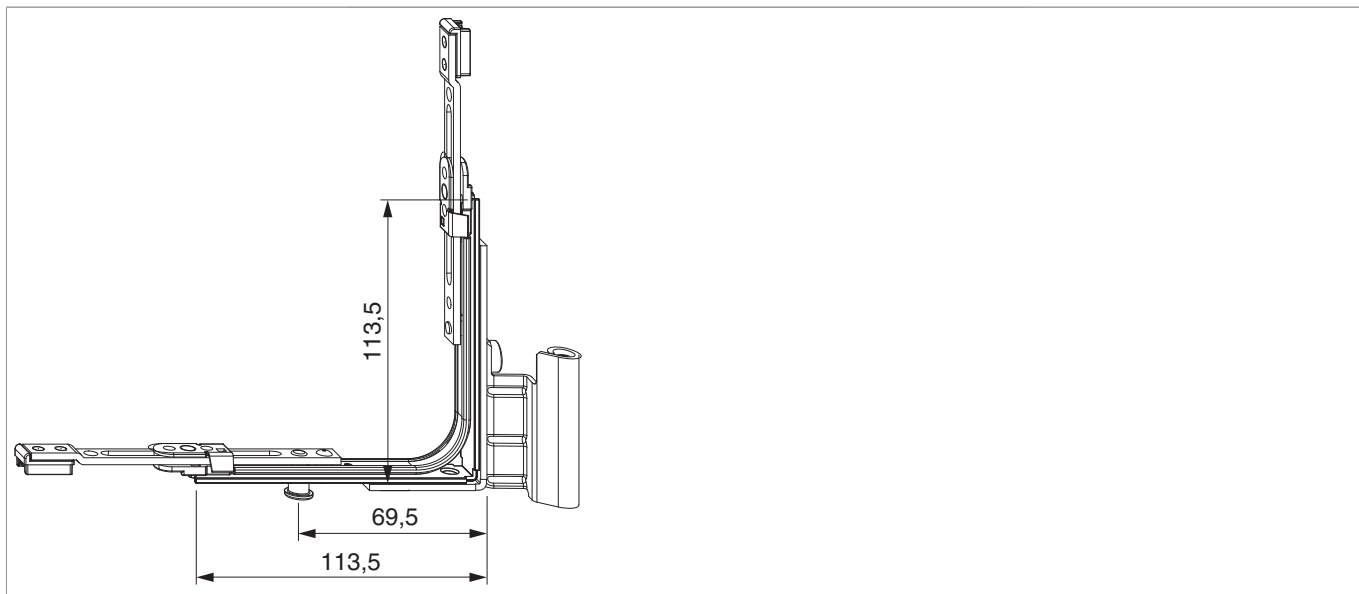




208795 - Ecklagerband DTuni MM 12/20-13 rechts mit 1 i.S. Silber

Technische Zeichnung



						No
Silber	mit 1 i.S.	rechts	12/20-13	100	20	208795 ¹⁾

¹⁾ Verwendung für Rundbogen- und Schrägfenster bzw. EH-Bereich und Komfort-/E-Beschlag.

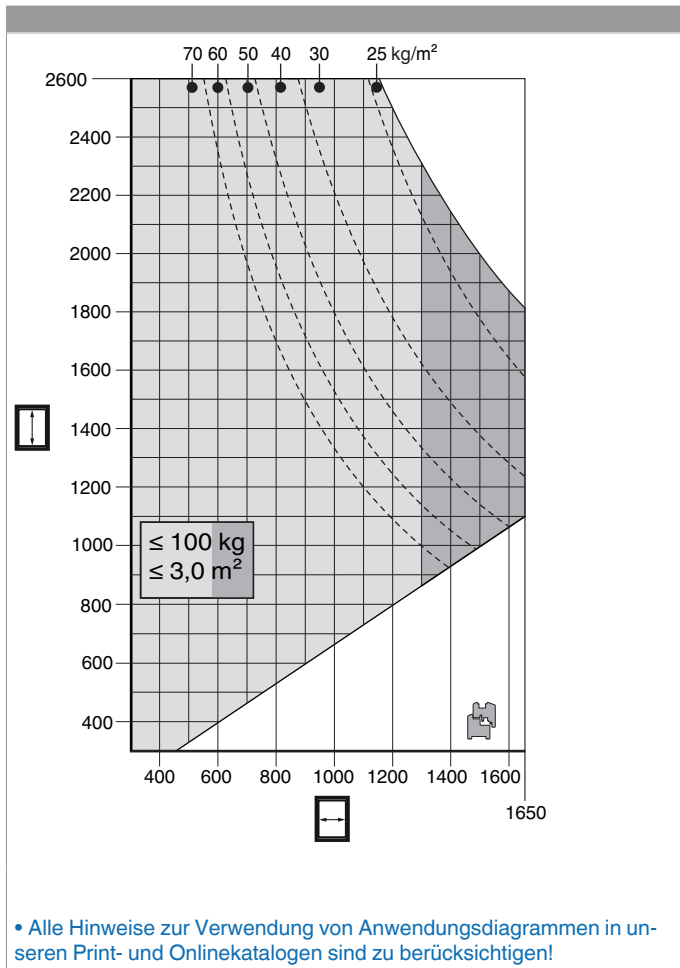
Schraubpositionstabelle

No			1	2		3	4
208795	4	2	106,5	121,5	2	106,5	121,5

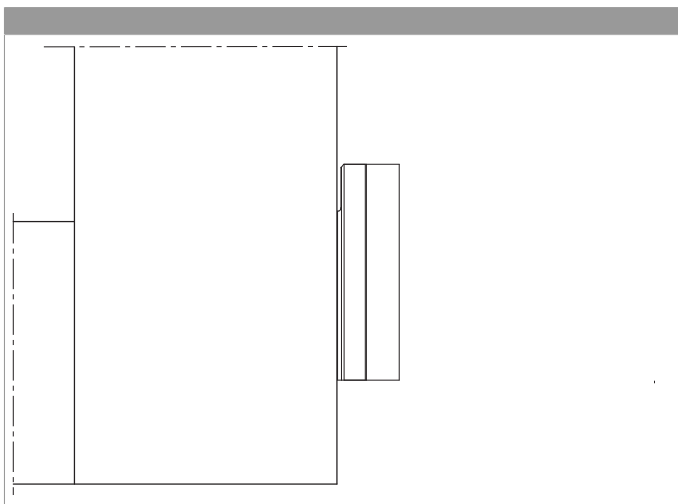
Zapfensitztable

No		Z1
208795	1	69,5

Anwendungsdiagramme



Montage



Das Ecklagerband in die Beschlagsnut legen und verschrauben!



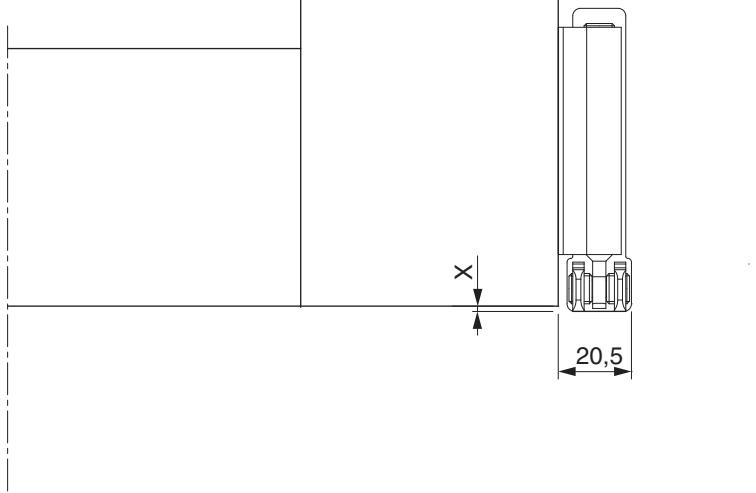
208795 - Ecklagerband DTuni MM 12/20-13 rechts mit 1 i.S. Silber

Achtung: Das maximale Flügelgewicht darf nicht überschritten werden!

Die Verschraubung der Lagerteile muss den Anforderungen der **Richtlinie TBDK** (Gütegemeinschaft Schlösser und Beschläge - www.schlossindustrie.de) entsprechen!

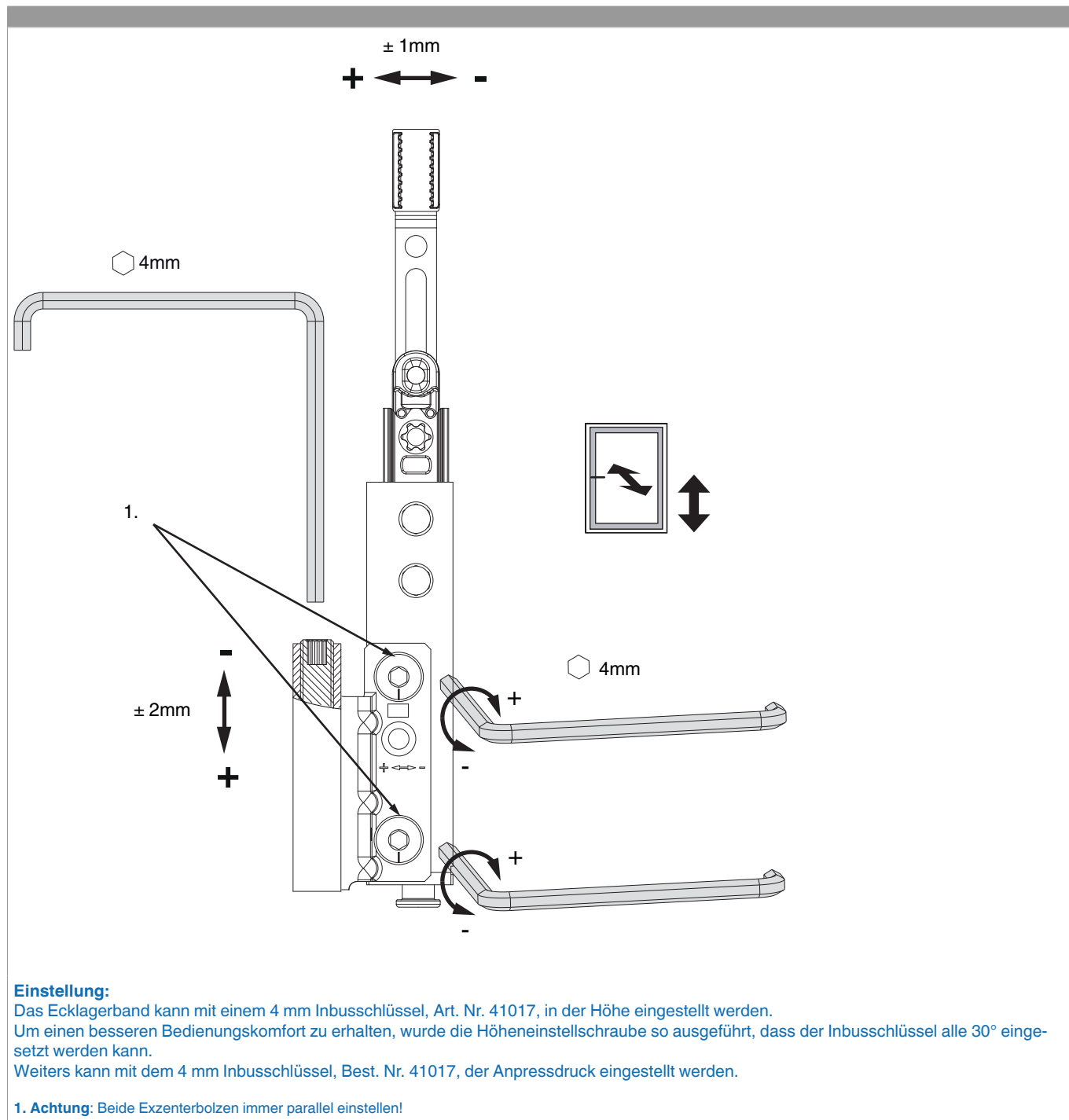
Freimaßangabe

	X
4/15	1,5
4/18	-0,5
12/18	1,5
12/20	-0,5



Bei Verwendung von Abdeckkappen verändert sich das Freimaß um +1 mm!

Einstellung





Anpressdruckeinstellung

