



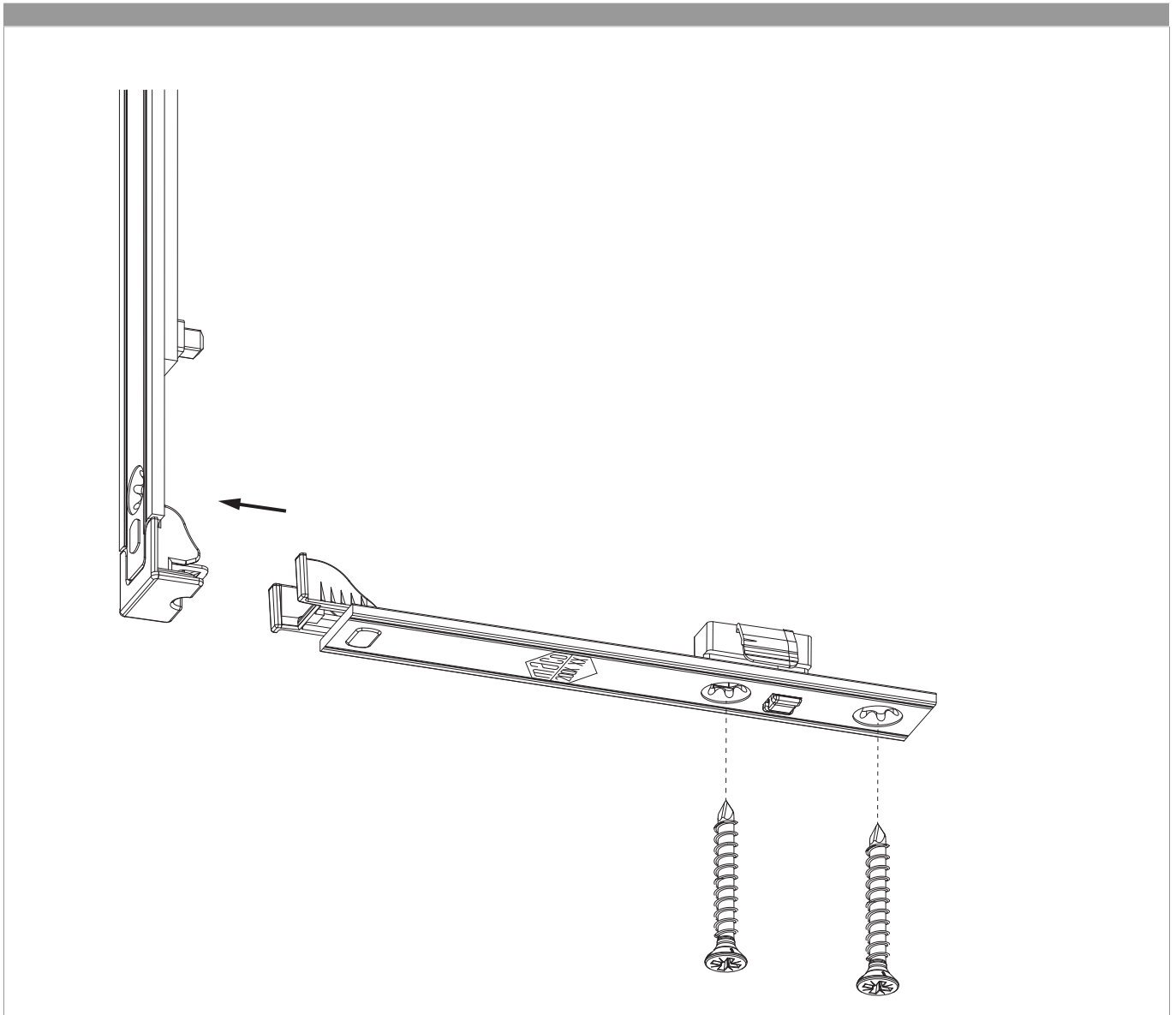
208887 - Stulpverlängerung MM/MMKS für Eckverschraubung bei Alu Silber

Technische Zeichnung



		No
Silber	20	208887

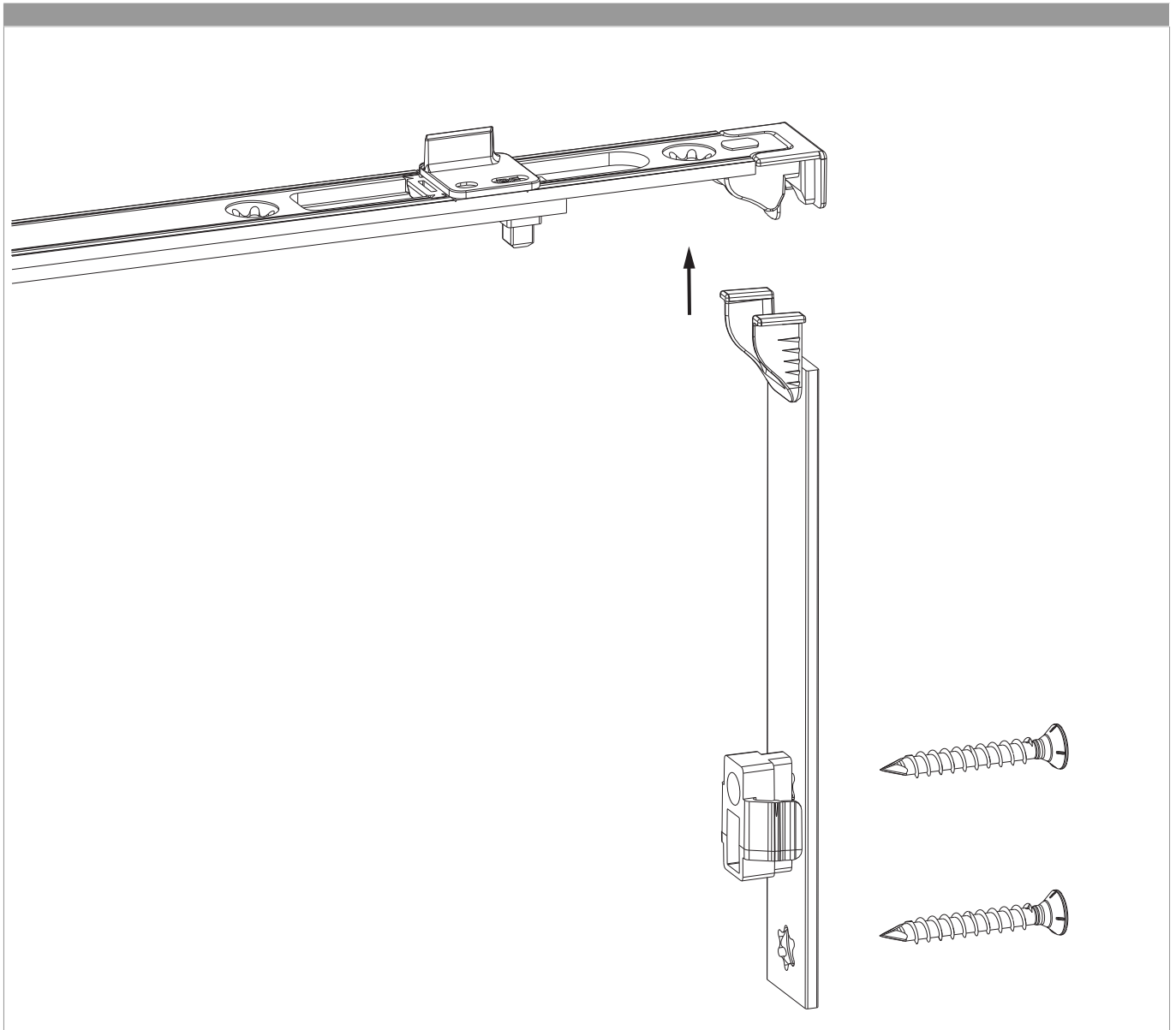
Montage Stulpverlängerung mit Getriebe





208887 - Stulpverlängerung MM/MMKS für Eckverschraubung bei Alu Silber

Montage Stulpverlängerung mit Scherenstulp





208887 - Stulpverlängerung MM/MMKS für Eckverschraubung bei Alu Silber

Klipsverbindung lösen

