

209361 - Sicherheitsfenstergriff Tresor mit 90° Raste Sperrknopf mit Nocken 10/12 Stift 7x38 verkehrsweiß RAL 9016

Technische Zeichnung



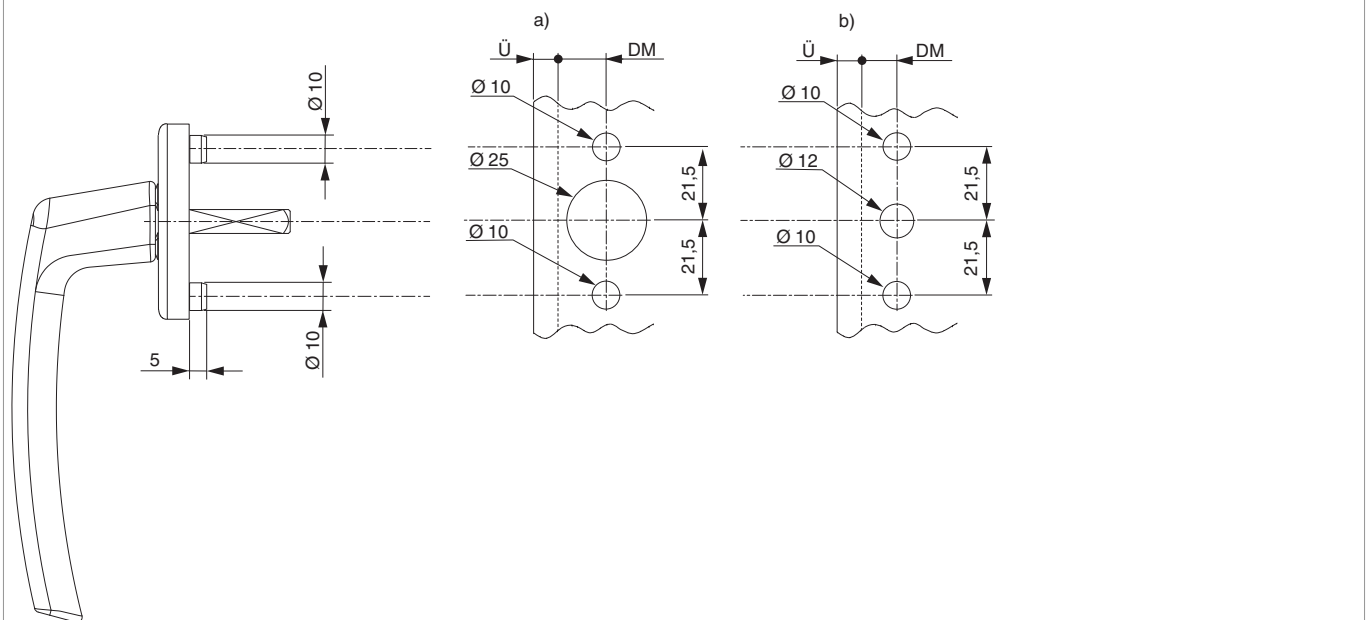
verkehrsweiß	RAL 9016	58	32	Stift	38	7	pulverbeschichtet	10	209361

Verwendungshinweise

Der Tresorfenstergriff muss verpflichtend für alle genormten Sicherheitsklassen von RC 1 bis RC 3 verwendet werden. Im Gegensatz zu einem herkömmlichen Fenstergriff verfügt er über ein höheres Abreiß- und Abdrehmoment, welches in den Normen 1627 - 1630 für die Verwendung gefordert wird.

Bohrbild

Rosette mit Nocken Ø 10



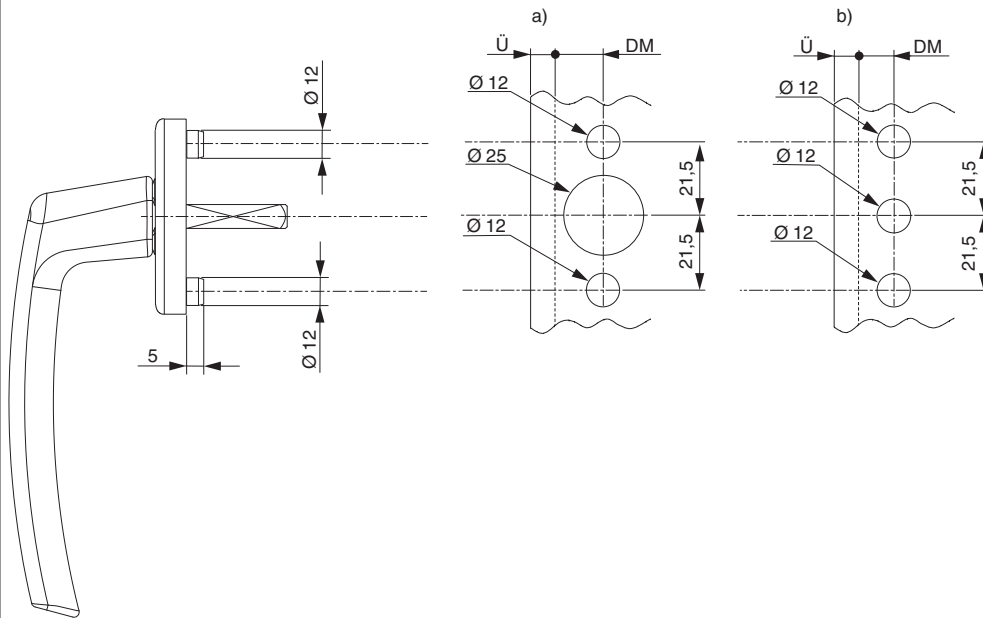
Die Nocken haben die Funktion der besseren Stabilisierung des Griffes.

- a) Empfohlene Bohrungen für Holzfenster
- b) Empfohlene Bohrungen für PVC-Fenster



209361 - Sicherheitsfenstergriff Tresor mit 90° Raste Sperrknopf mit Nocken 10/12 Stift 7x38 verkehrsweis RAL 9016

Rosette mit Nocken Ø 12



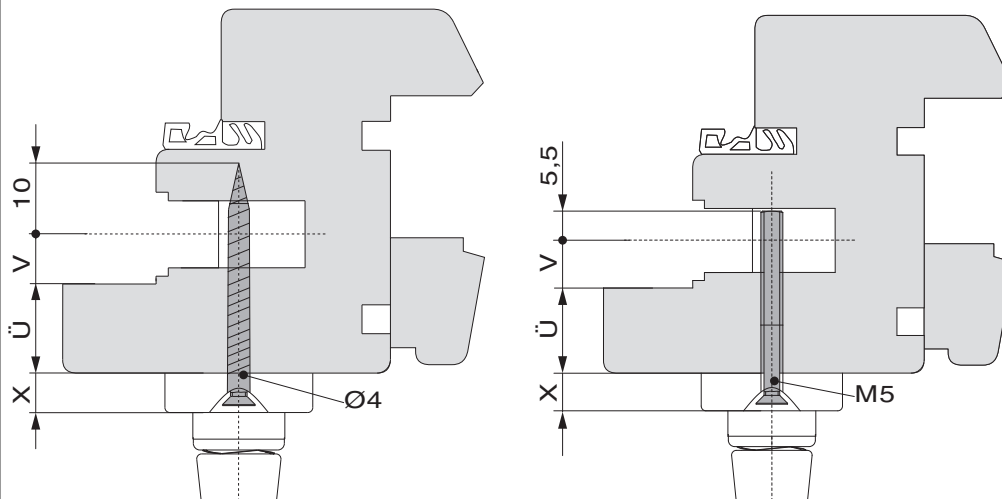
Die Nocken haben die Funktion der besseren Stabilisierung des Griffes.

a) Empfohlene Bohrungen für Holzfenster

b) Empfohlene Bohrungen PVC-Fenster

Montage

Berechnung Schraubenlänge



X = 8 mm: Harmony

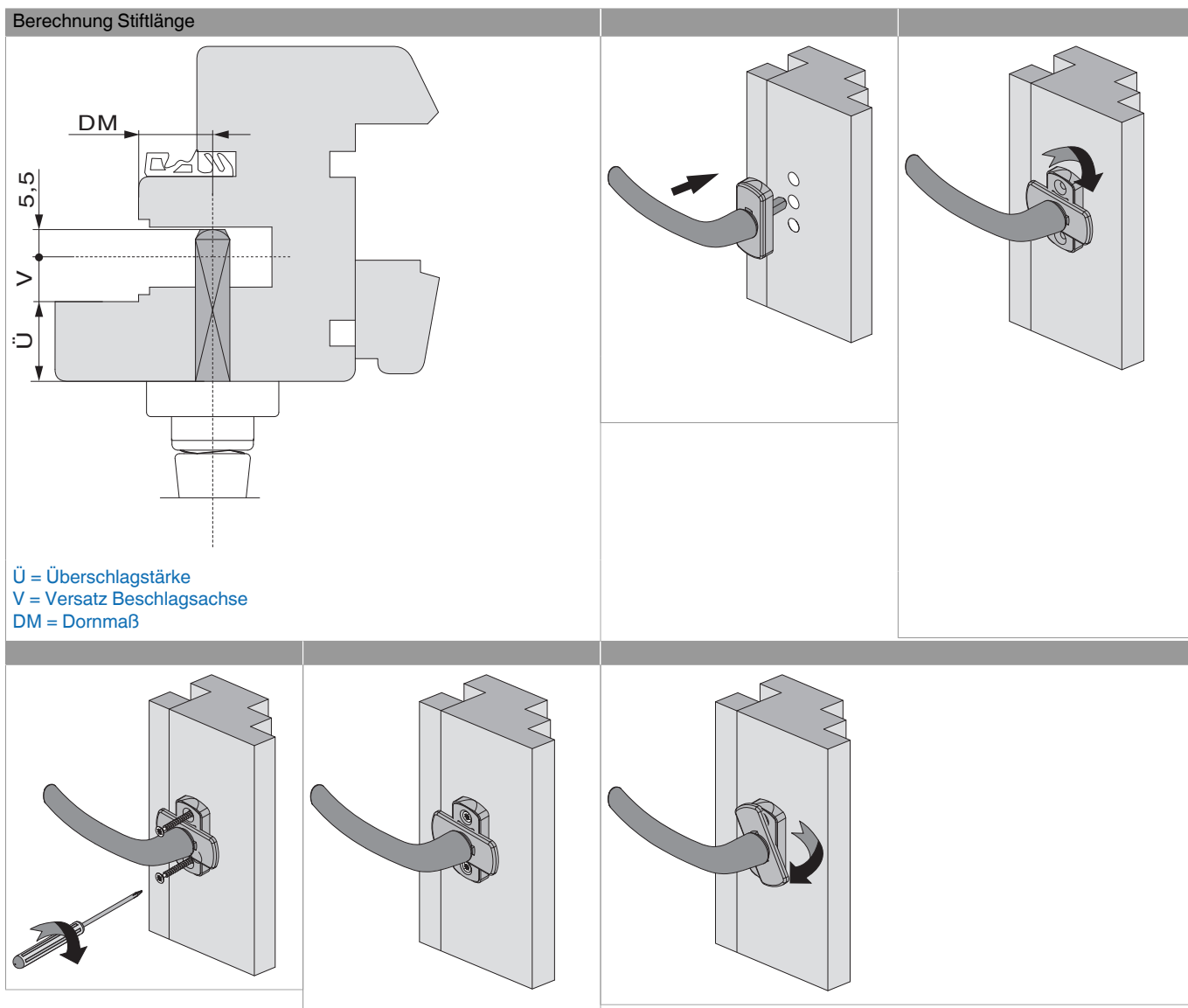
X = 9,5 mm: Rhapsody

Ü = Überschlagstärke

V = Versatz Beschlagsachse



209361 - Sicherheitsfenstergriff Tresor mit 90° Raste
Sperrknopf mit Nocken 10/12 Stift 7x38 verkehrsweis
RAL 9016





209361 - Sicherheitsfenstergriff Tresor mit 90° Raste
Sperrknopf mit Nocken 10/12 Stift 7x38 verkehrswiss
RAL 9016

Bedienung

