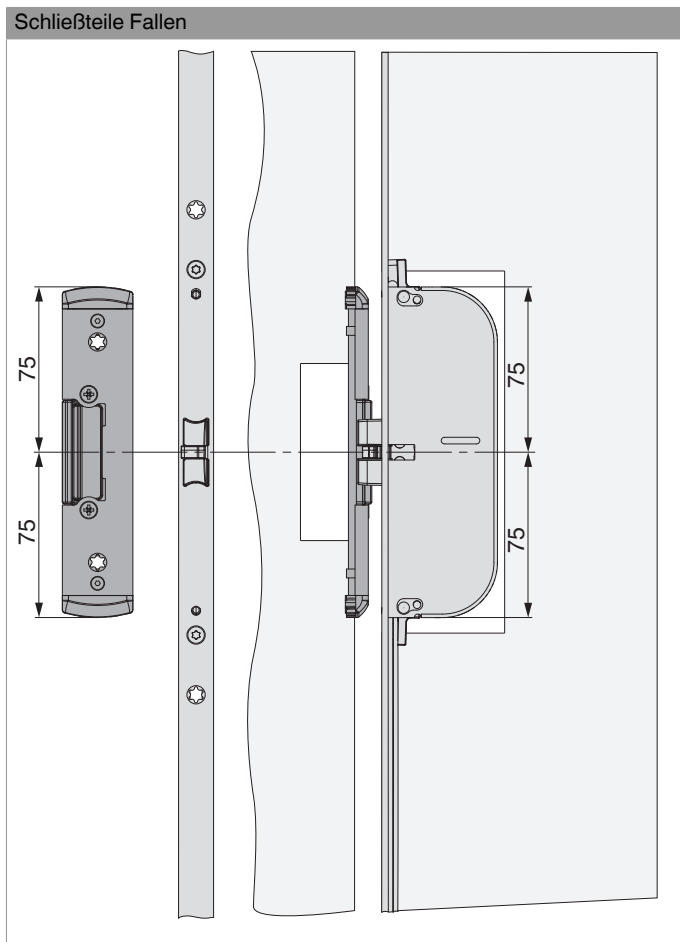


## 209987 - Fallenschließteil für PVC U-6/32/9 Silber

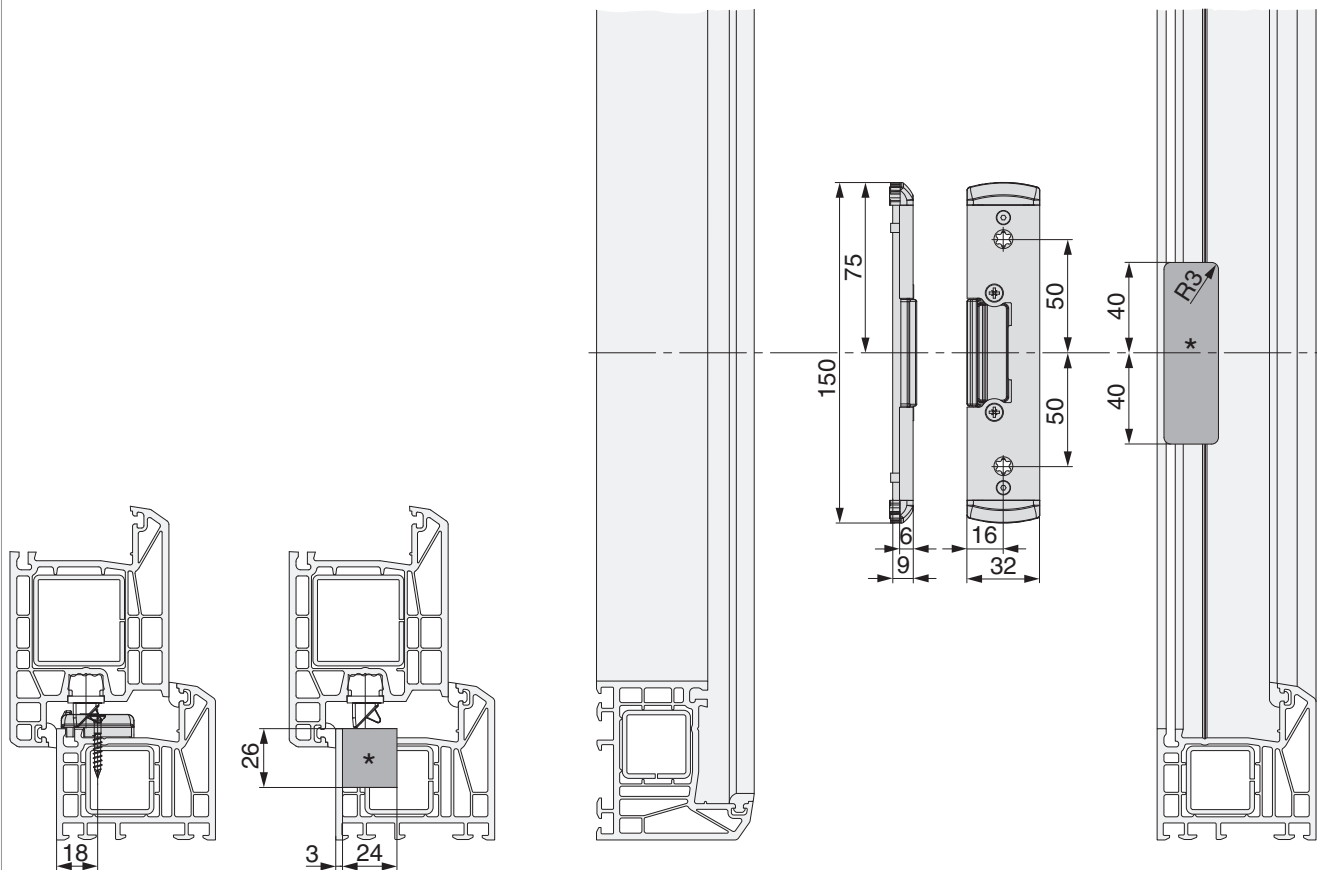
	L		B			No
Fallenschließteil für PVC U-6/32/9 Silber	150	6	32	9	20	<a href="#">209987</a>

### Positionierung der Schließteile



## Bohr- und Fräsbild

Schließteile Fallen



\* Fräsung wird nur bei Verwendung eines E-Öffners benötigt.