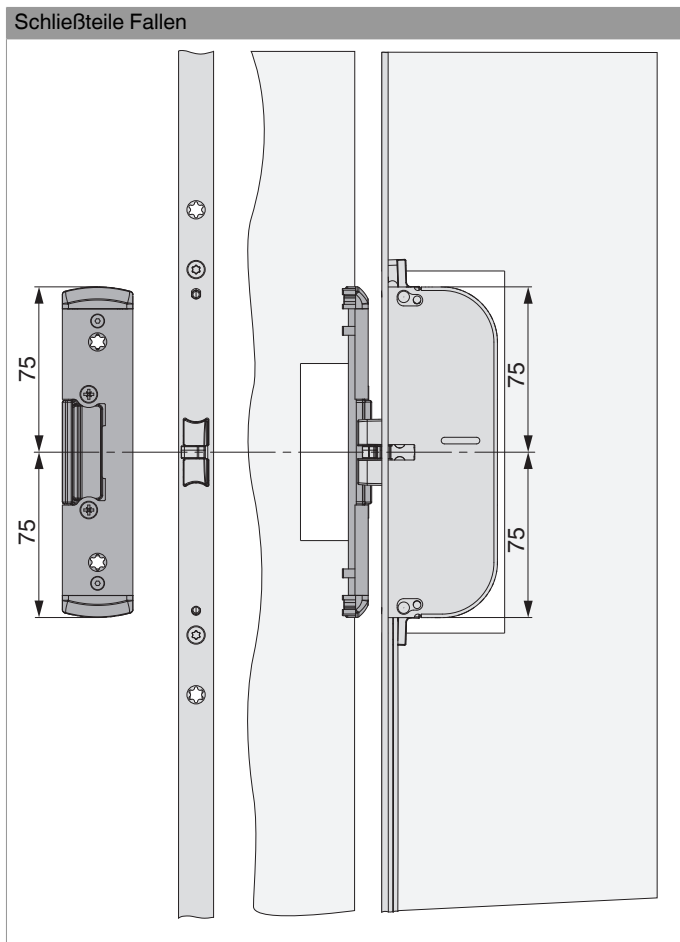


209989 - Fallenschließteil für PVC U-6/32/9 Silber

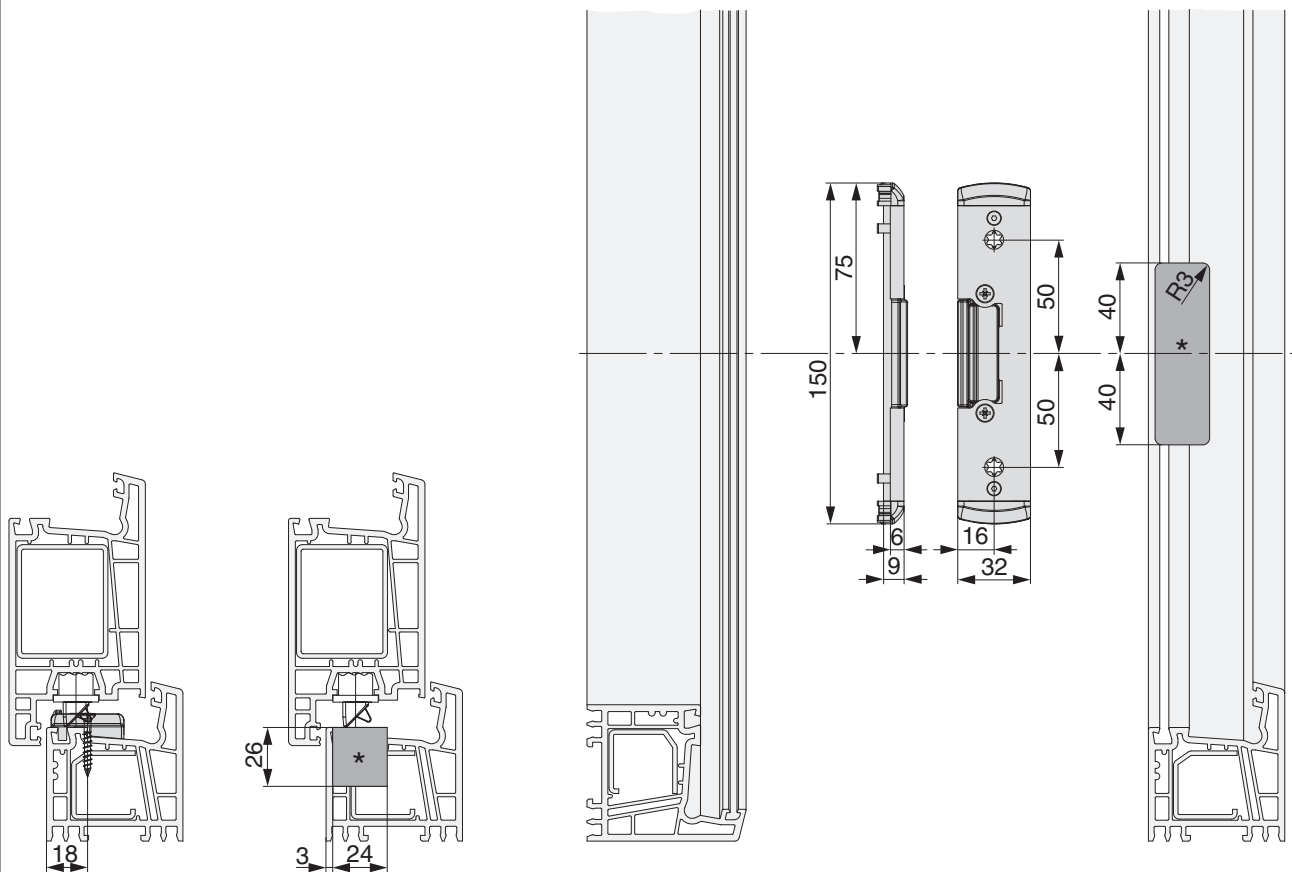
	L		B			N ^o
Fallenschließteil für PVC U-6/32/9 Silber	150	6	32	9	20	209989

Positionierung der Schließteile



Bohr- und Fräsbild

Schließteile Fallen



* Fräsung wird nur bei Verwendung eines E-Öffners benötigt.