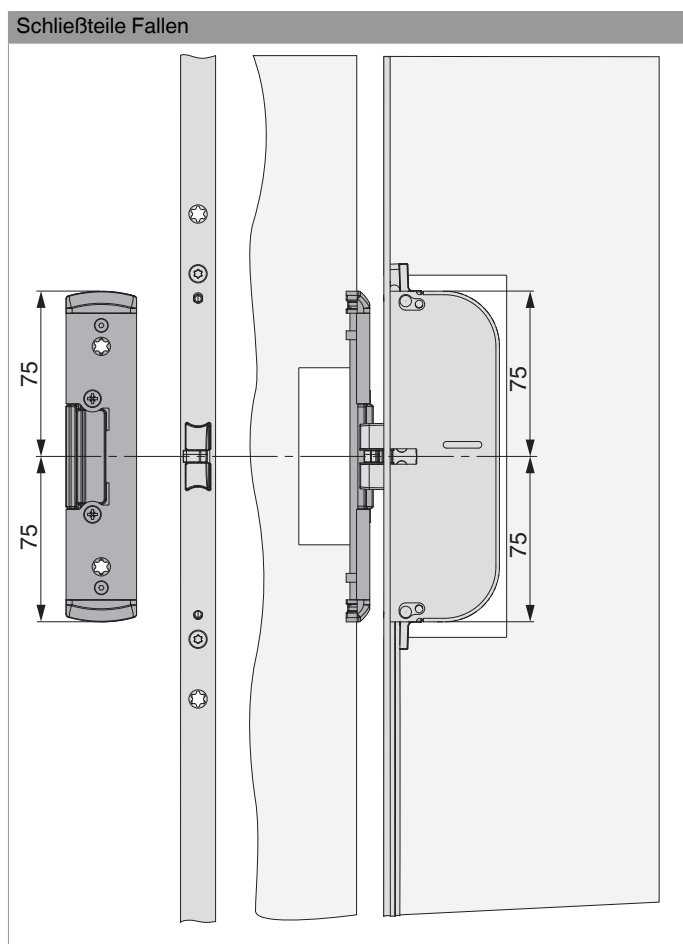




209991 - Fallenschließteil li/re - 1 mm Anpressdruck für PVC U-6/32/9 Silber

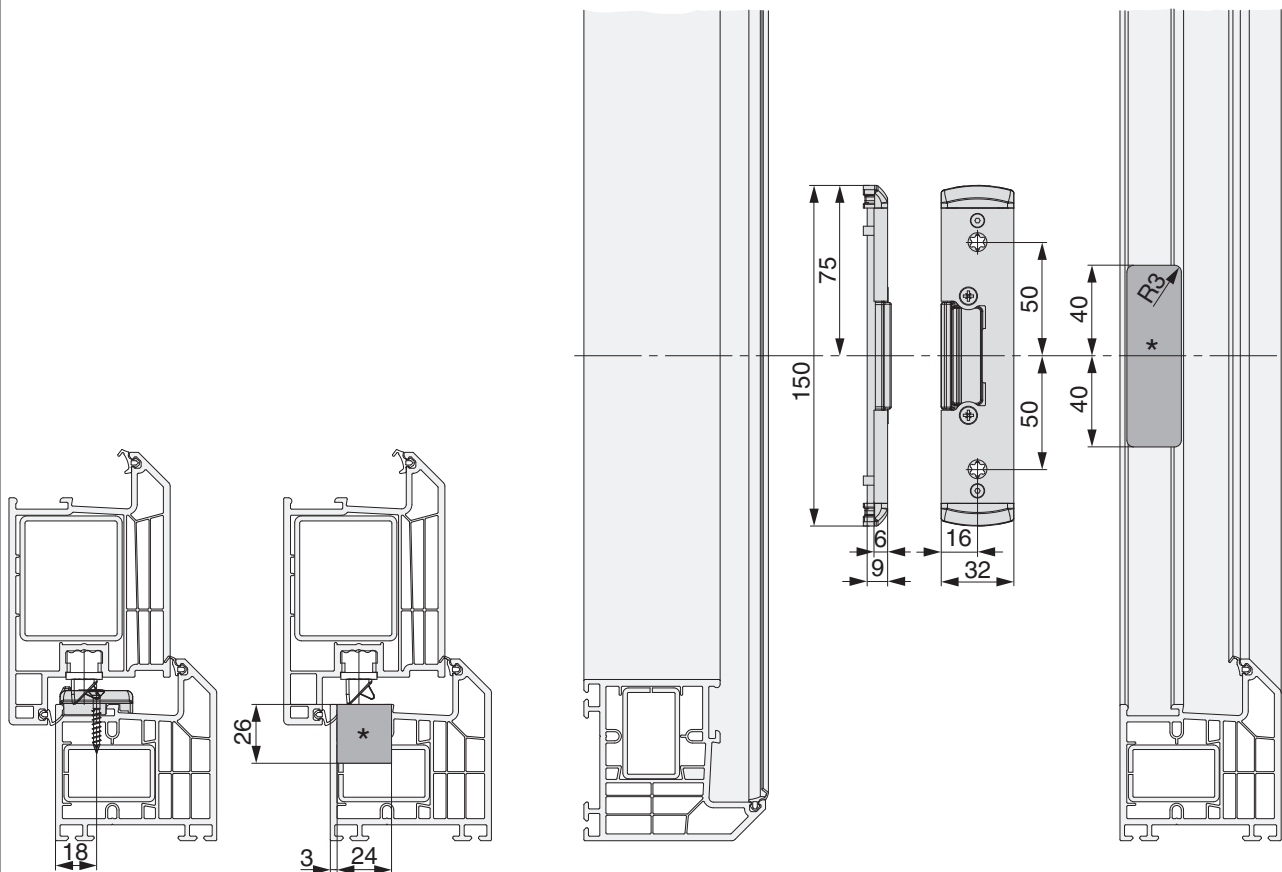
		L		B			No
Fallenschließteil li/re - 1 mm Anpressdruck für PVC U-6/32/9 Silber	li/re	150	6	32	9	20	209991

Positionierung der Schließteile



Bohr- und Fräsbild

Schließteile Fallen



* Fräsung wird nur bei Verwendung eines E-Öffners benötigt.