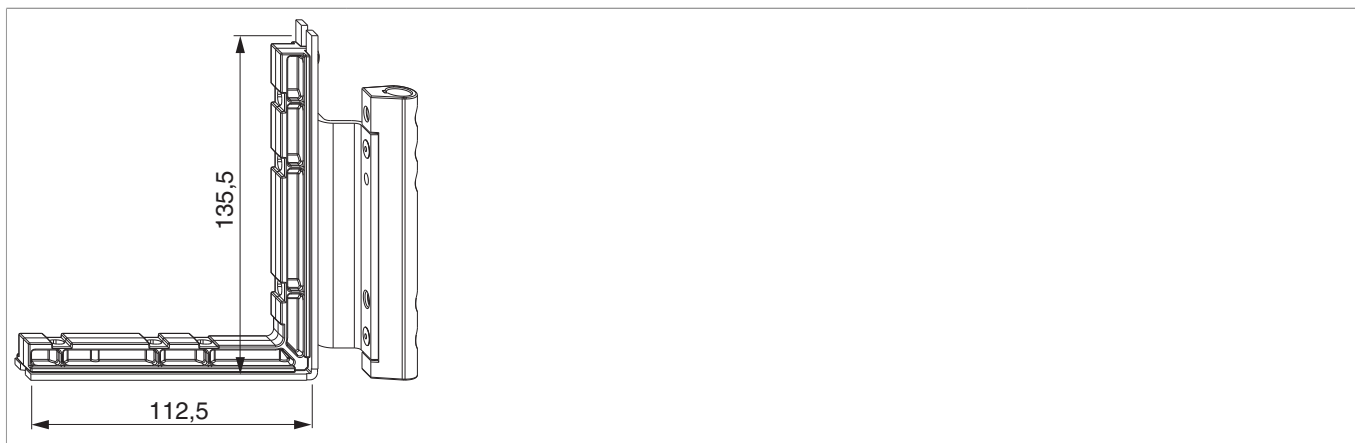


210618 - Falzecklagerband Multi Mammut Winkelbandunterlage vormontiert 12/20-9 links Silber

Technische Zeichnung



						No
Silber	Winkelbandunterlage vormontiert	links	12/20-9	220	20	210618

Schraubpositionstabelle

No			1	2	3		4	5	6	
210618	9	3	40	60	99	3	31,5	81,5	107,5	

Lehren

					No
Bohrlehre für Eck- und Scherenlager		rechts		1	213096
Bohrlehre für Eck- und Scherenlager		links		1	213097
Fräslehre f. Ecklagerband u. Bandwinkel	Holz			1	213099

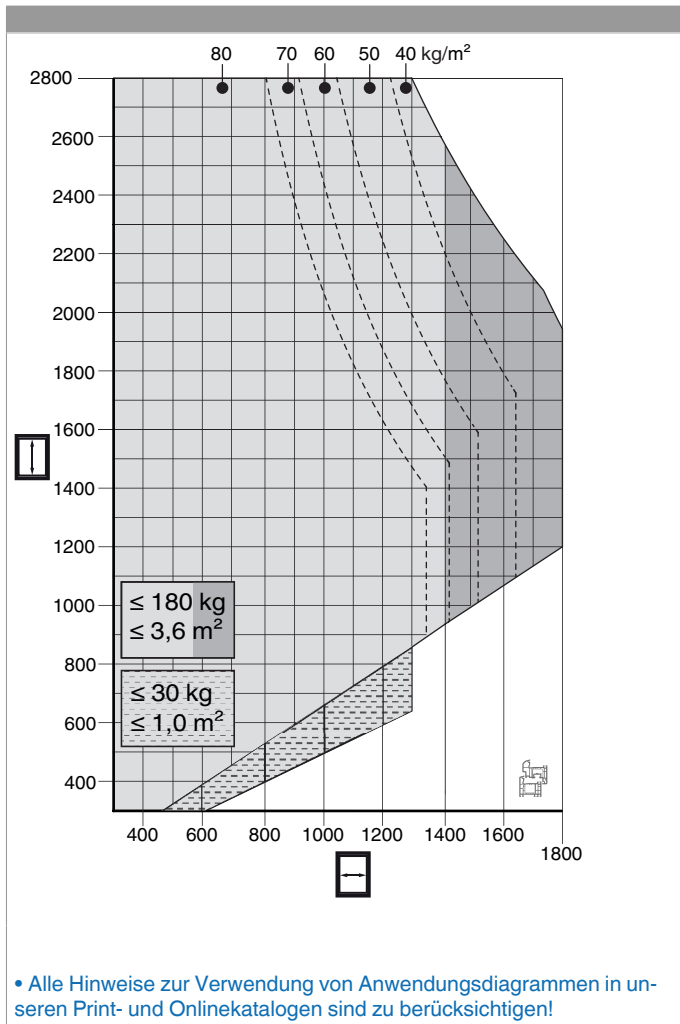
Verwendungshinweise

- Bei Einsatz des 180 kg Beschlages muss auf allen vier Seiten eine Beschlagsnut vorhanden sein.



210618 - Falzecklagerband Multi Mammut Winkelbandunterlage vormontiert 12/20-9 links Silber

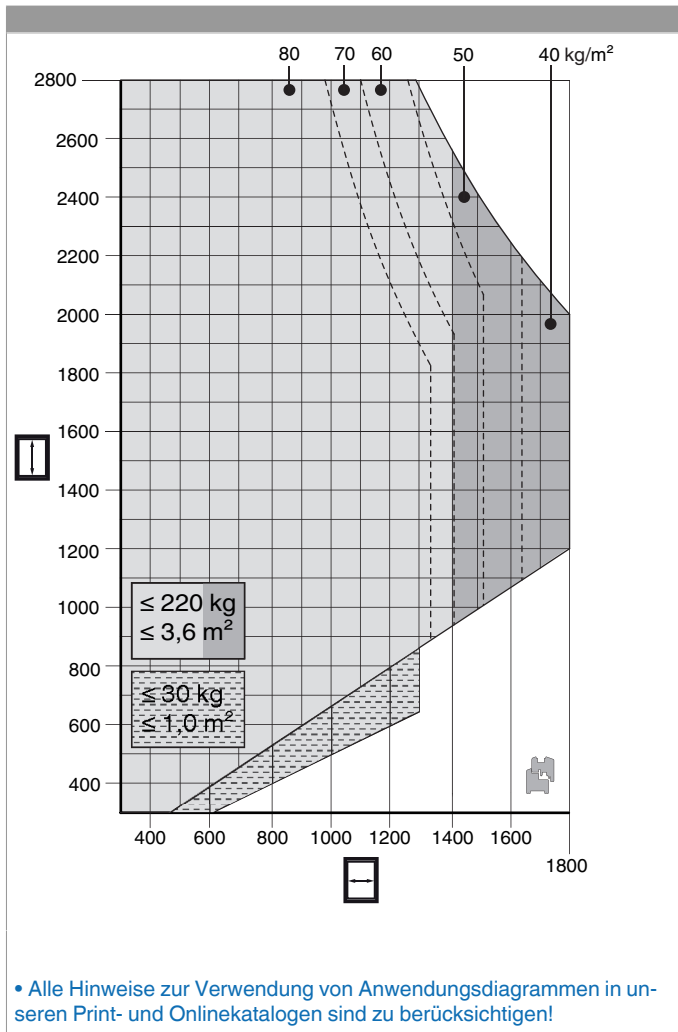
Anwendungsdiagramm PVC





210618 - Falzecklagerband Multi Mammut Winkelbandunterlage vormontiert 12/20-9 links Silber

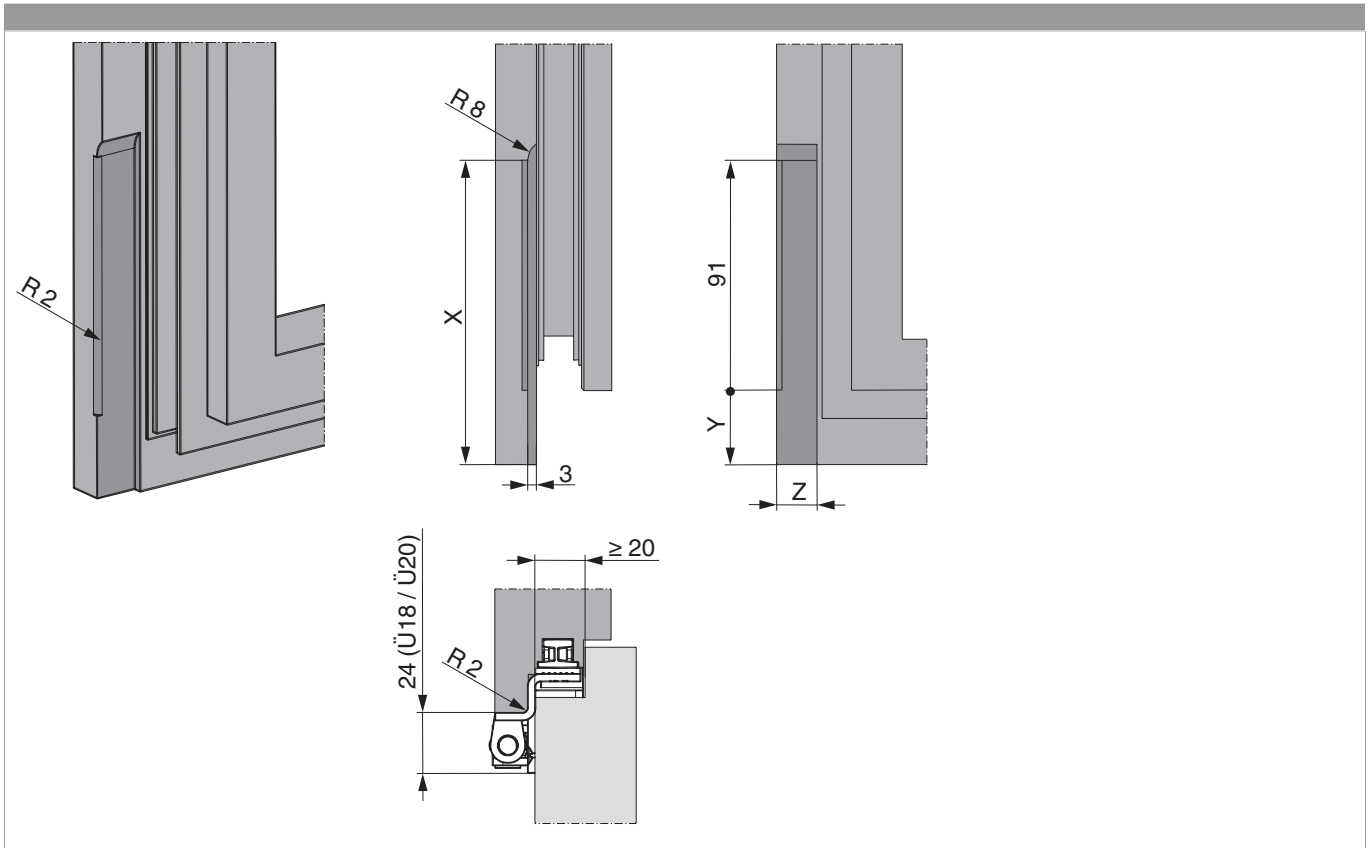
Anwendungsdiagramm Holz





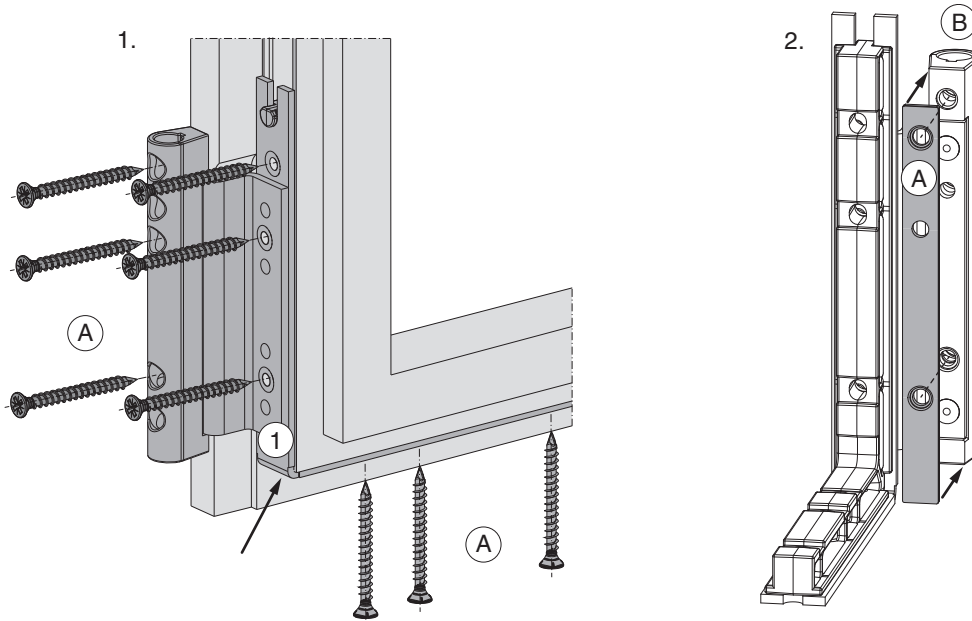
210618 - Falzecklagerband Multi Mammut
Winkelbandunterlage vormontiert 12/20-9 links Silber

Fräsung am Flügel



	X	Y	Z
18Ü	120	29	15,5
20Ü	122	31	17,5

Montage



1. Das Falzecklagerband in die Beschlagnut einsetzen und mit neun Schrauben (A) mindestens $\text{\O} 4 \times 25$ mm festschrauben.

2. Optional: Die Unterlage (A) (Art. Nr. 363306 = 2 mm, Art. Nr. 363307 = 3 mm) wird mit dem Falzecklagerband (B) verwendet, um es auf verschiedene Überslagsmaße anzupassen.

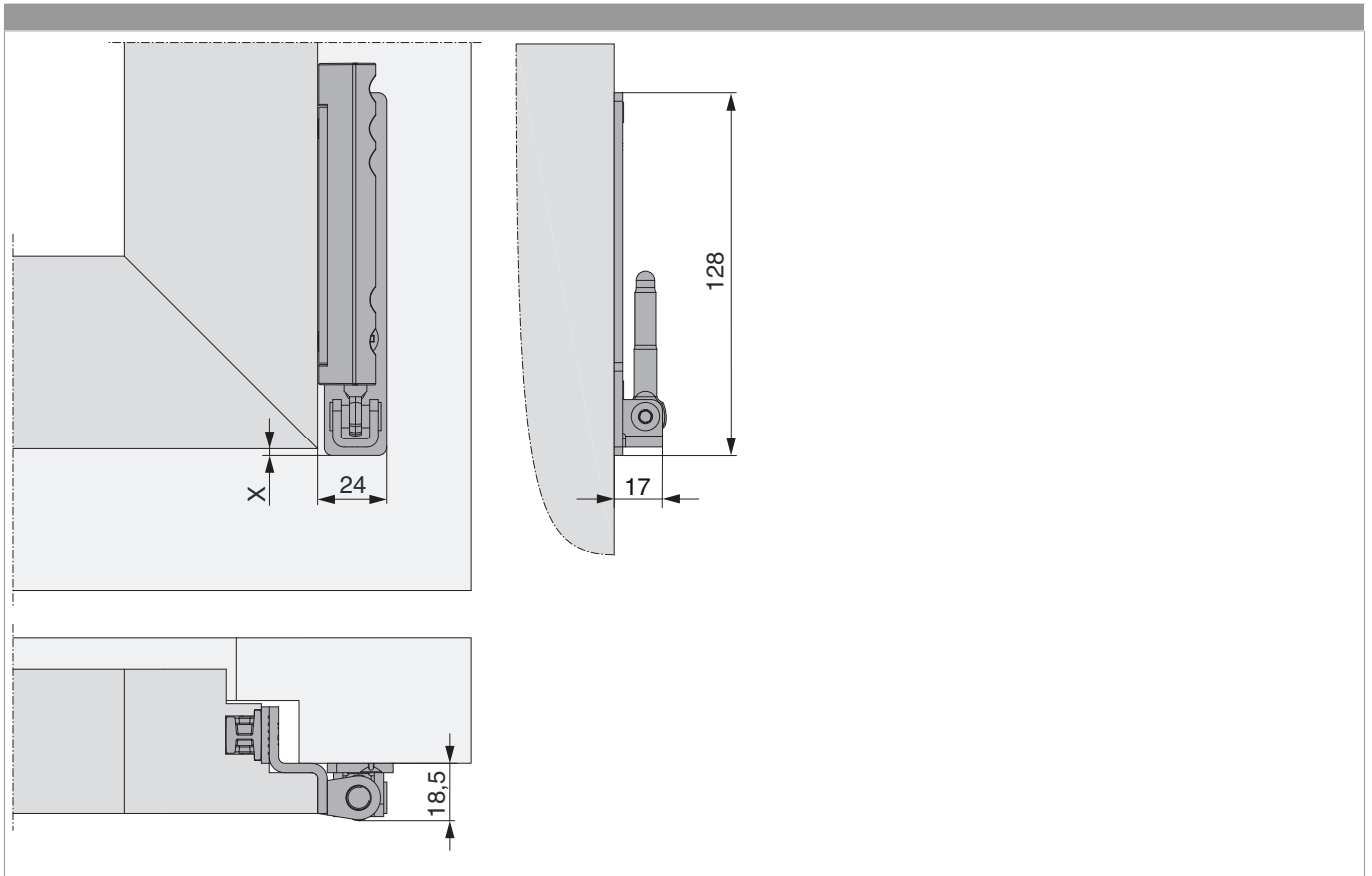
• **Achtung:** Das maximale Flügengewicht darf nicht überschritten werden!

• Die Verschraubung der Lagerteile muss den Anforderungen der **Richtlinie TBDK** (Gütegemeinschaft Schlösser und Beschläge - www.schlossindustrie.de) entsprechen!



210618 - Falzecklagerband Multi Mammut
Winkelbandunterlage vormontiert 12/20-9 links Silber

Freimaßangabe



	X
18Ü	3
20Ü	1

Einstellung

